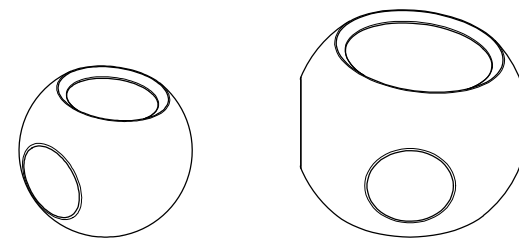


**CARACTERÍSTICAS / CHARACTERISTICS**

**MATERIAL** hormigón  
**COLOR** carta de colores estándar  
**ACABADO** decapado e hidrofugado  
**COLOC.** simplemente apoyado  
**PESO** 1620 kg / 2212 kg  
 1692 kg / 2476 kg  
**CAPACIDAD** 1240 litros / 2455 litros

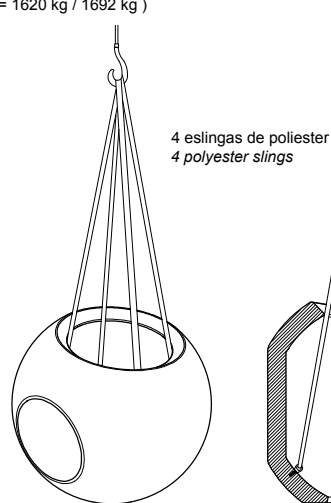
**MATERIAL** cast stone  
**COLOUR** standard colour chart  
**FINISH** etched and waterproofed  
**FIXING** free-standing  
**WEIGHT** 1620 kg / 2212 kg  
 1692 kg / 2476 kg  
**CAPACITY** 1240 litros / 2455 liters



Update 03/12/2018  
 Cotas / Sizes cm

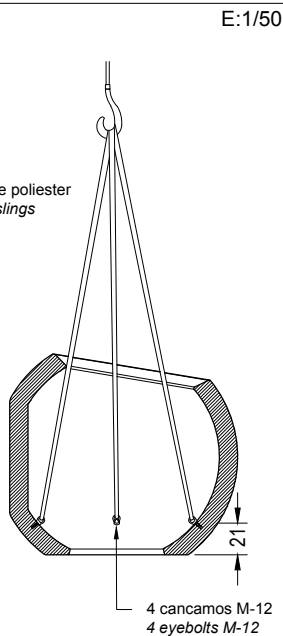
**INSTALACIÓN / INSTALLATION**

elevación / hoisting  
 (P = 1620 kg / 1692 kg)



4 eslingas de poliéster  
 4 polyester slings

Elemento apoyado sin anclaje  
 Free-standing element

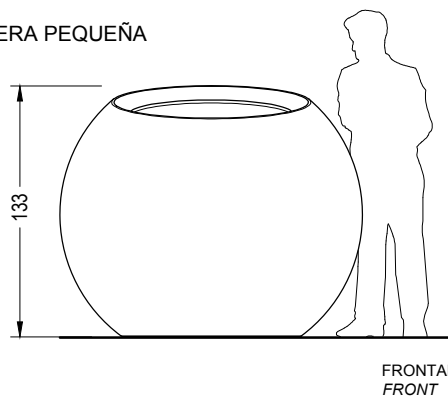


4 cancamos M-12  
 4 eyebolts M-12

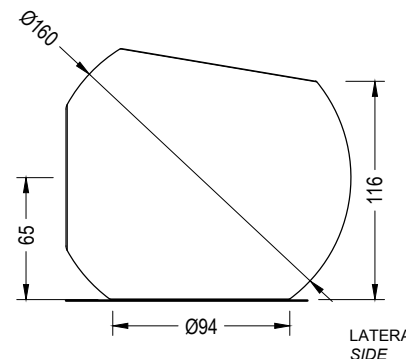
E:1/50

**GEOMETRÍA / GEOMETRY**

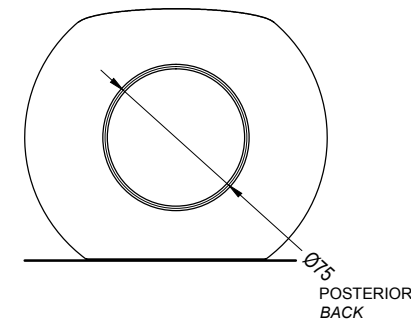
**ESFERA PEQUEÑA**



FRONTAL  
 FRONT



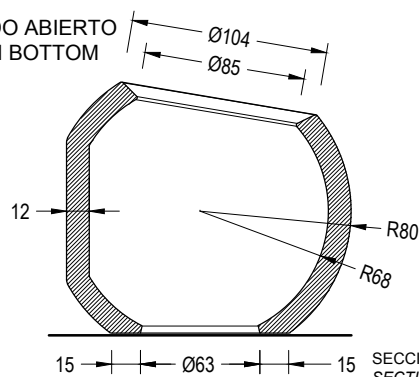
LATERAL  
 SIDE



POSTERIOR  
 BACK

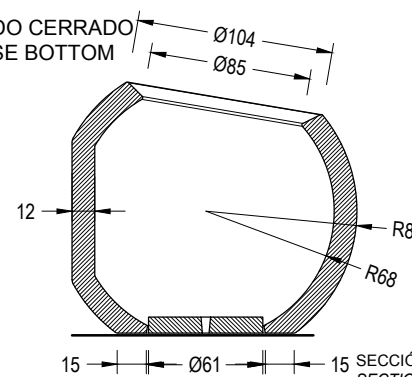
E:1/40

**FONDO ABIERTO  
 OPEN BOTTOM**



SECCIÓN A-A'  
 SECTION A-A'

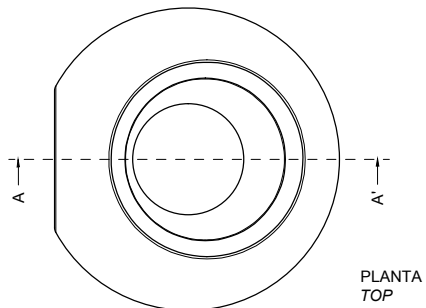
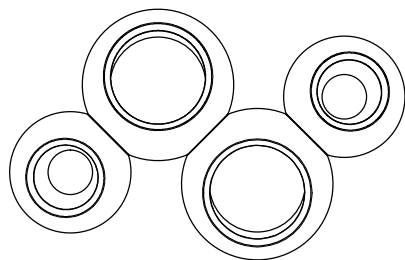
**FONDO CERRADO  
 CLOSE BOTTOM**



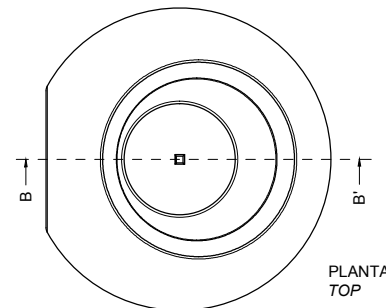
SECCIÓN B-B'  
 SECTION B-B'

**EJEMPLO DE AGREGACIÓN /  
 AGGREGATION EXAMPLE**

E:1/100



PLANTA  
 TOP

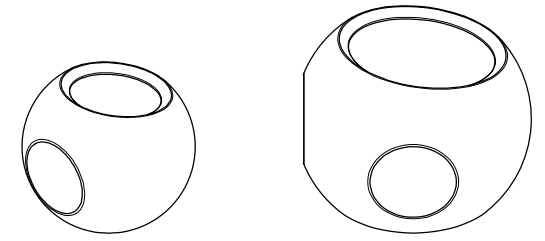


PLANTA  
 TOP

**CARACTERÍSTICAS / CHARACTERISTICS**

**MATERIAL** hormigón  
**COLOR** carta de colores estándar  
**ACABADO** decapado e hidrofugado  
**COLOC.** simplemente apoyado  
**PESO** 1620 kg / 2212 kg  
 1692 kg / 2476 kg  
**CAPACIDAD** 1240 litros / 2455 litros

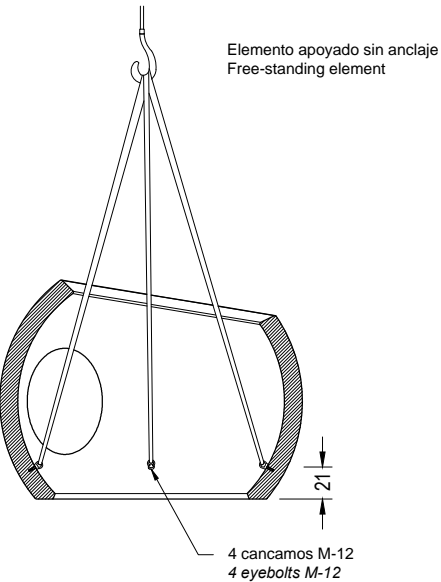
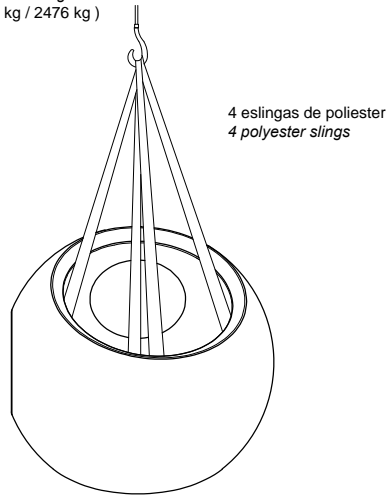
**MATERIAL** cast stone  
**COLOUR** standard colour chart  
**FINISH** etched and waterproofed  
**FIXING** free-standing  
**WEIGHT** 1620 kg / 2212 kg  
 1692 kg / 2476 kg  
**CAPACITY** 1240 litros / 2455 liters



Update 03/12/2018  
 Cotas / Sizes cm

**INSTALACIÓN / INSTALATION**

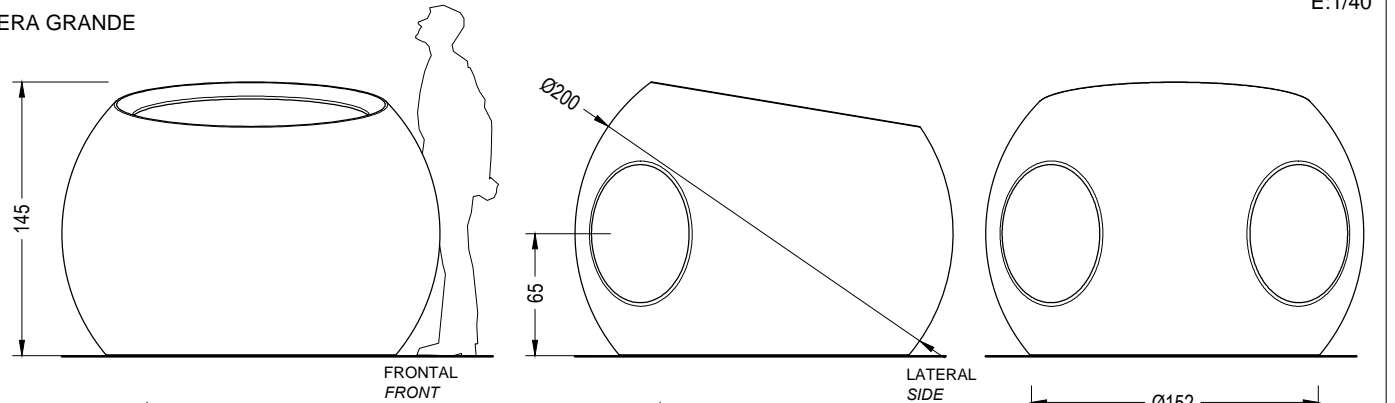
elevación / hoisting  
 (P = 2212 kg / 2476 kg)



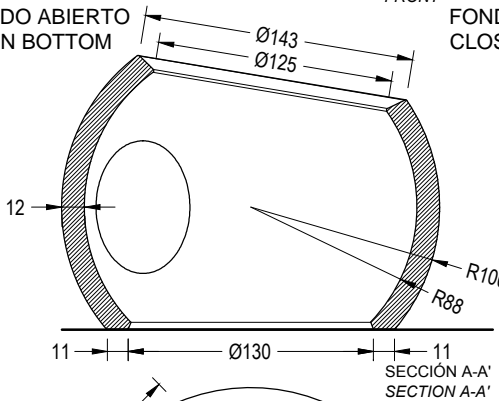
E:1/50

**GEOMETRÍA / GEOMETRY**

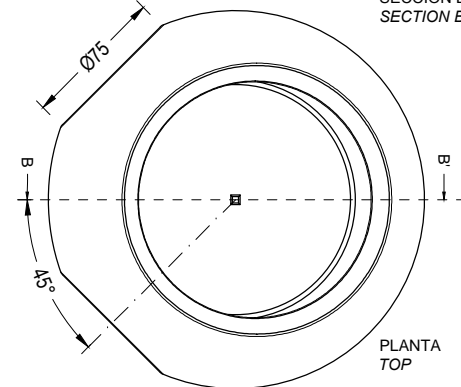
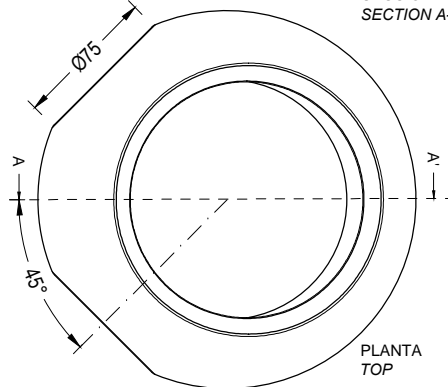
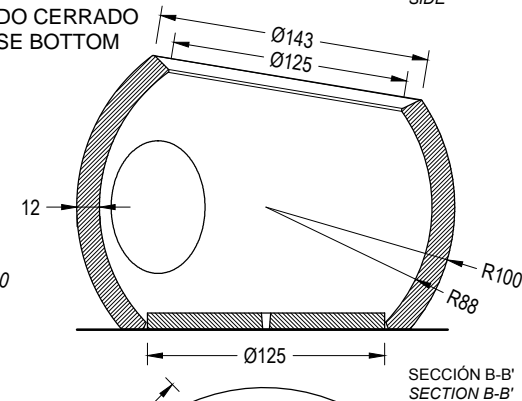
ESFERA GRANDE



FONDO ABIERTO  
 OPEN BOTTOM



FONDO CERRADO  
 CLOSE BOTTOM



E:1/40