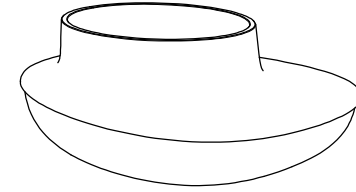


**CARACTERÍSTICAS / CHARACTERISTICS**

MATERIAL UHPC hormigón  
 COLOR carta de colores estándar  
 ACABADO decapado e hidrofugado  
 COLOC. apoyado sin anclaje  
 PESO 1123 kg  
 CAPACIDAD 2435 L

MATERIAL UHPC concrete  
 COLOUR standard colour chart  
 FINISH etched and waterproofed  
 FIXING free-standing  
 WEIGHT 1123 kg  
 CAPACITY 2435 L

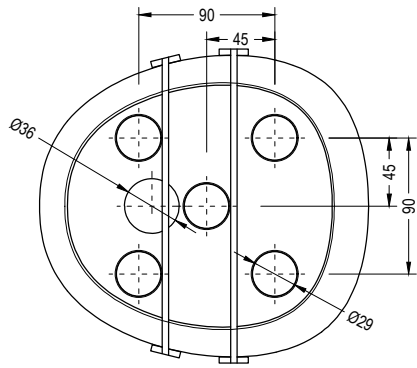
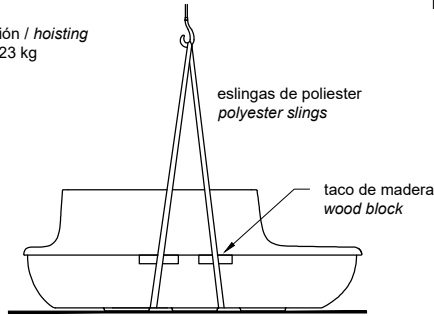


Update 22/05/2020  
 Cotas / Sizes cm

**INSTALACIÓN / INSTALLATION**

E:1/50

elevación / hoisting  
 P = 1123 kg



ADVERTENCIA. No es manipulable una vez ajardinado  
 WARNING. It is not manipulable once landscaped

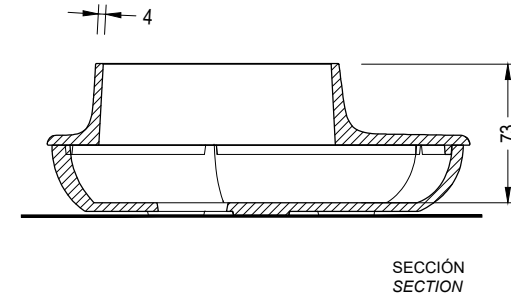
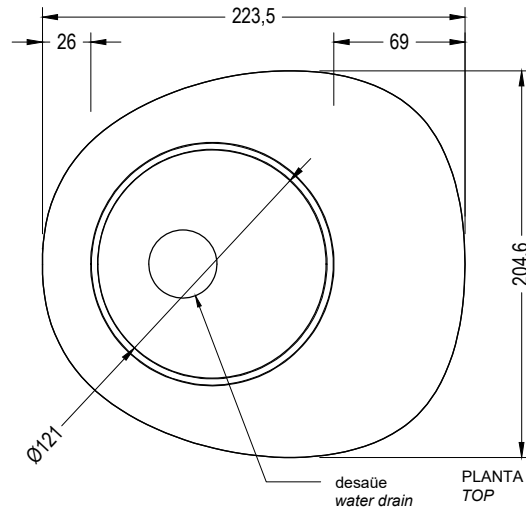
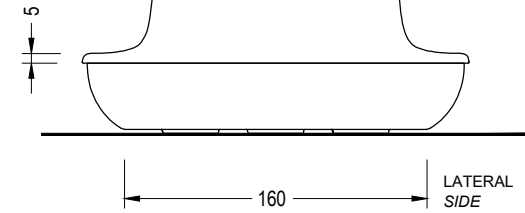
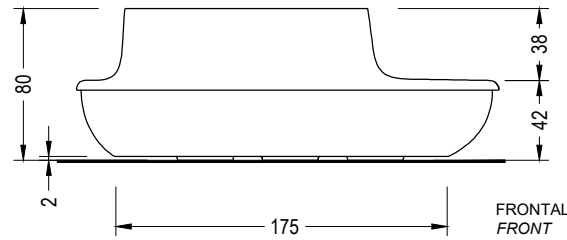


**GEOMETRÍA / GEOMETRY**

E:1/40

JULES

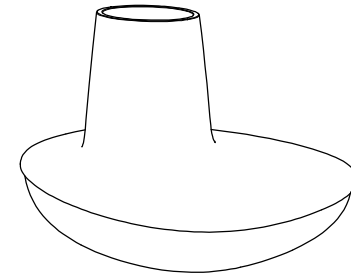
Necesario útil para desplazar la parte superior de la jardinera.  
 Consultar con Oficina Técnica de Escofet.  
 Necessary tool to move the top of the planter.  
 Consult with the Escofet Technical Office.



**CARACTERÍSTICAS / CHARACTERISTICS**

MATERIAL UHPC hormigón  
 COLOR carta de colores estándar  
 ACABADO decapado e hidrofugado  
 COLOC. apoyado sin anclaje  
 PESO 1364 kg  
 CAPACIDAD 2455 L

MATERIAL UHPC concrete  
 COLOUR standard colour chart  
 FINISH etched and waterproofed  
 FIXING free-standing  
 WEIGHT 1364 kg  
 CAPACITY 2455 L

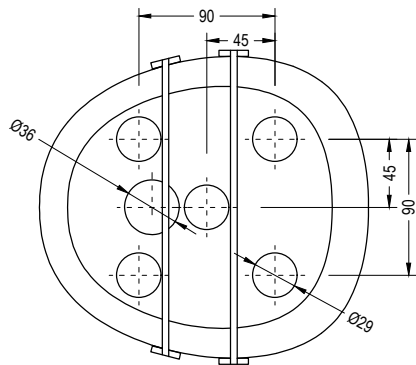
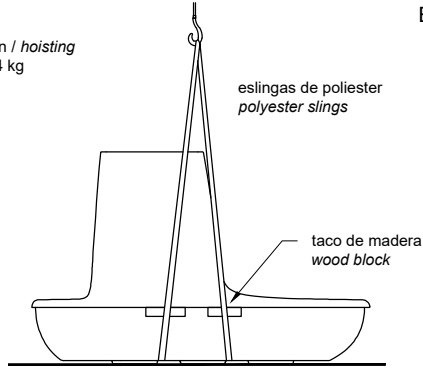


Update 22/05/2020  
 Cotas / Sizes cm

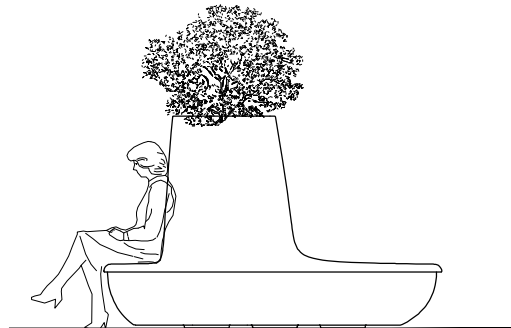
**INSTALACIÓN / INSTALLATION**

E:1/50

elevación / hoisting  
 P = 1364 kg



ADVERTENCIA. No es manipulable una vez ajardinado  
 WARNING. It is not manipulable once landscaped



**GEOMETRÍA / GEOMETRY**

E:1/40

JIM

Necesario útil para desplazar la parte superior de la jardinera.  
 Consultar con Oficina Técnica de Escofet.  
 Necessary tool to move the top of the planter.  
 Consult with the Escofet Technical Office.

