

Jules et Jim sont deux modèles de jardinière polyvalente qui partagent une même base pour former un banc à l'ombre d'un arbre. Elles peuvent vivre leur vie individuellement ou la partager en se complétant, sans aucune friction. *Jules* est plus ouverte et passionnelle, *Jim* plus stricte et rationnelle. Avec un volume de 2400 litres de terre, toutes deux peuvent être plantées d'espèces à port semi-érigé.

UHPC | 2 utés. | Ø 224 cm | 1360 kg/max | 2455 L | 8

Update 06.08.2020



JULES et JIM

Javier Mariscal 2017

Escofet®

Origine

Jules et Jim est le titre du film de Truffaut qui raconte la relation amoureuse à trois que Jules et Jim forment avec Catherine, qu'un ami leur a présentée et dont ils sont éperdument épris. Ces trois modèles de jardinière ont été installés dans l'espace public du Centre commercial Glorias de Barcelone, en espérant qu'ils y coexisteront harmonieusement pendant des décennies, comme les personnages du récit cinématographique qui a inspiré leur auteur.

Polyvalente

Elles concilient deux fonctions: banc et jardinière aux caractéristiques géométriques et ergonomiques distinctes.

Matériel

Fabriquées dans deux pièces emboîtées et superposées en béton UHPC. Revêtement intérieur étanche, respirant et flexible.

Installation

Simplement appuyées sur le revêtement, elles ne demandent aucune fixation. Le drainage des jardinières est assuré par l'orifice caché dans la base de 36 cm de diamètre, sans nécessité d'aucun autre écoulement.





1. Planteur

Jues et Jim	Jules	Jim
Dimensions	205 x 224 x 80 cm	205 x 224 x 140 cm
Poids	1123 kg	1364 kg
Capacité	2435 L	2455 L

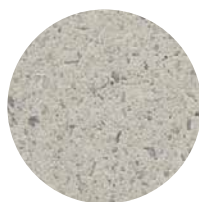
1.1 Caractéristiques générales

Matériel	Betón UHPC	Pose	Simplement appuyée
Finition	Sablé et hydrofugé		
Imperméabilisation	Revêtement intérieur respirant et flexible		

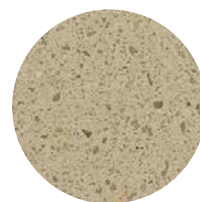
Coleours



UHPC GR. Gris



UHPC BL. Blanc



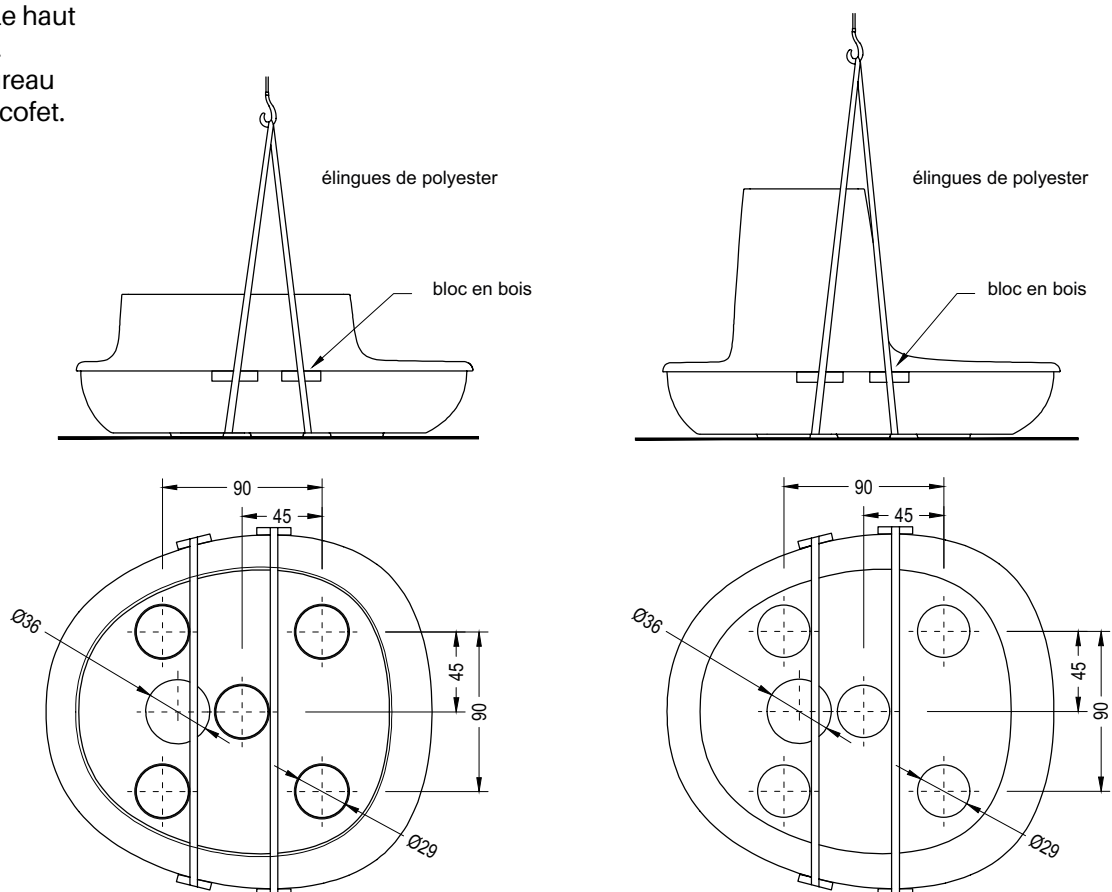
UHPC BG. Beige

1.2 Système de pose

Élévation

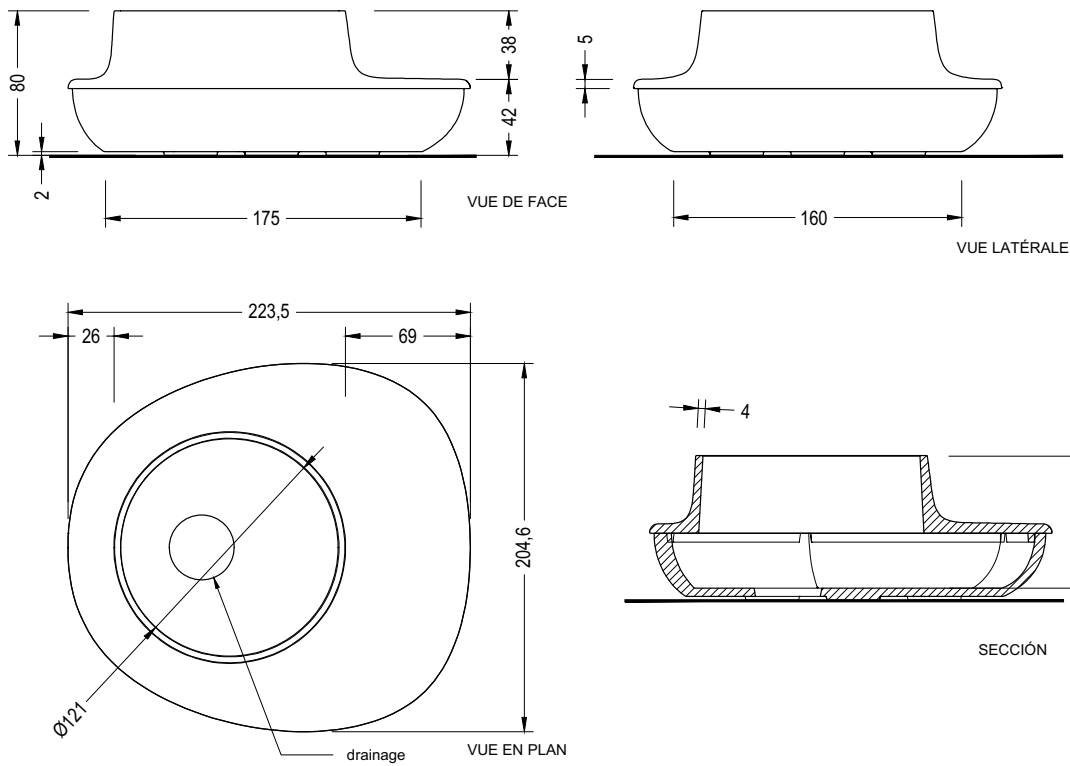
(P = 1123 kg / 1364 kg)

* Ustensile nécessaire pour déplacer le haut de la jardinière. Consulter le bureau technique d'Escofet.

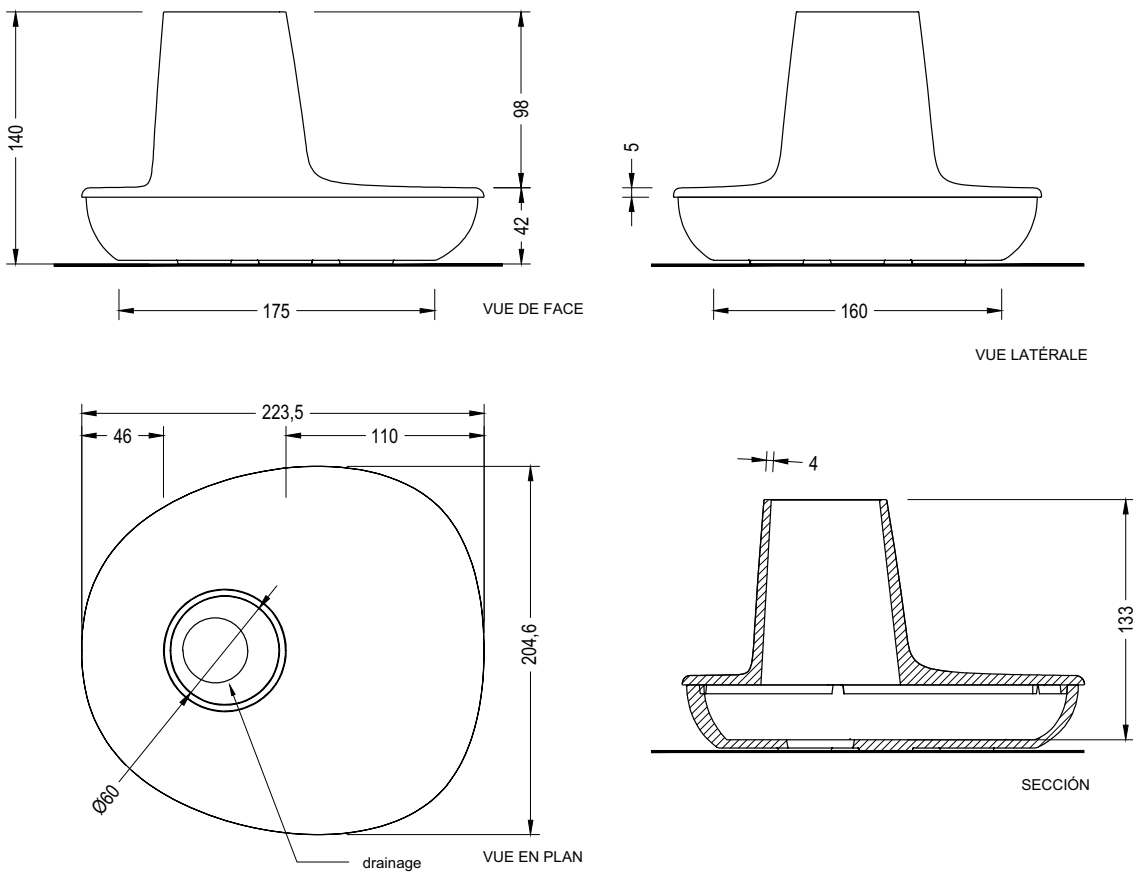


1.3 Géométrie

Jules



Jim





Garantie

5 années sur les composants de béton.

Les noms, marques et modèles industriels des produits ont été déposés au registre correspondant. Les informations techniques de ce document peuvent être modifiées sans préavis.

Escofet 1886 S.A
Siège et production

Montserrat, 162
E 08760 Martorell
Barcelona - España
T. 0034 937 737 150
F. 0034 937 737 151

info@escofet.com
www.escofet.com



GA-2005/0072 SST-0090/2010 ER-0403/2016