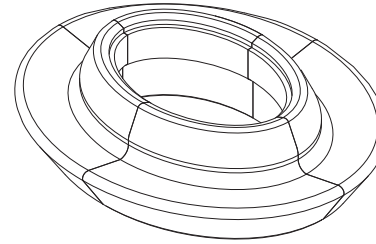


CARACTERÍSTICAS

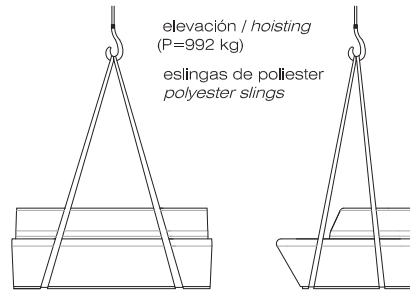
MATERIAL hormigón
 COLOR carta estándar de Escofet
 ACABADO decapado e hidrofugado
 COLOCACION apoyado sin anclaje
 PESO 992 kg
 PALET 1300 X 1700mm

MATERIAL *cast stone*
 COLOUR *Escofet standard chart*
 FINISH *acid-etched and waterproofed*
 FIXING *free-standing*
 WEIGHT *992 kg*
 PALLET *1300 X 1700mm*

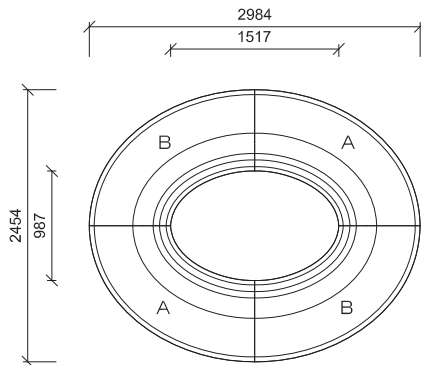
DISEÑO / DESIGN Balmori Associates



SISTEMA DE COLOCACION



ELIPSE: 2 und. MIRADOR A + 2 und. MIRADOR B



GEOMETRIA

ESCALA 0 CM 50 CM

