

La jardinière *Mirador* est une conception ovale composée de quatre pièces juxtaposées monobloc en béton moulé formant un banc sur son pourtour, réinterprétant ainsi une typologie classique du catalogue *Escofet*.

Betón | 4 utés. | Ø 300 cm | 992 kg/uté. | 865 L | 12

Update 19.05.2020



MIRADOR

Balmori Associates 2015

Escofet®

Origine

Le banc *Mirador* a été conçu pour remplacer 12 premières unités de jardinières-banc dans le mirador du 37ème étage de la tour Sevilla, nouvelle icône de l'horizon de la ville, située dans l'île de la Cartuja.

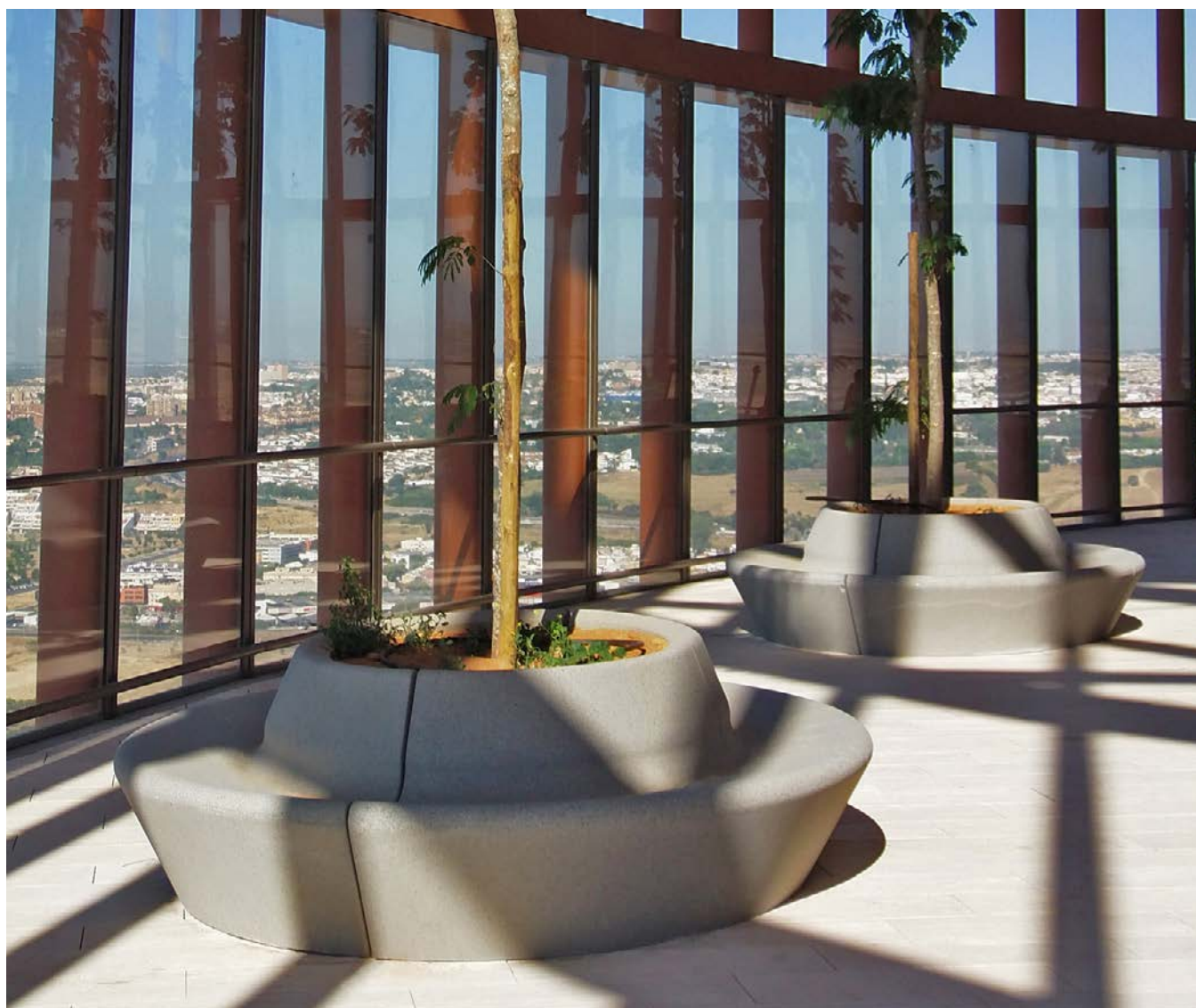
Matériel

Béton moulé, finition décapée et coloris du nuancier standard d'*Escofet*.

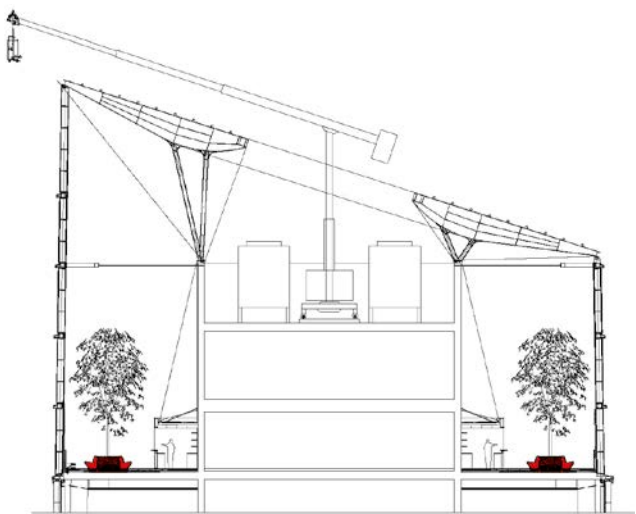
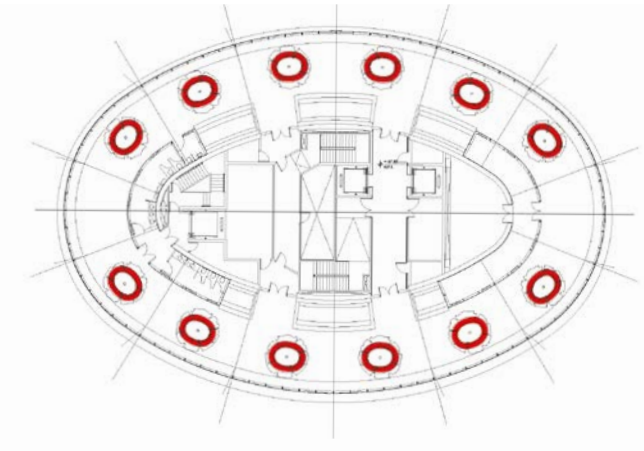
Installation

La configuration est simplement appuyée sur le revêtement et ne demande aucune fixation. Un jointoiement intérieur est recommandé pour prévenir les filtrations de l'eau d'arrosage.

MIRADOR



Escofet®



1. Jardinière

Mirador	Mirador A/B
----------------	--------------------

Dimensions	73 x 123 x 149 cm
-------------------	-------------------

Poids	992 kg/uté.
--------------	-------------

1.1 General features

Matériel	Betón	Pose	Simplement appuyée
-----------------	-------	-------------	--------------------

Finition	Sablé et hydrofugé
-----------------	--------------------

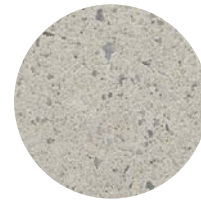
Couleurs



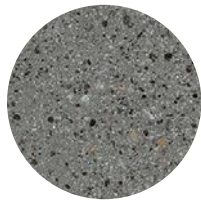
GR. Gris



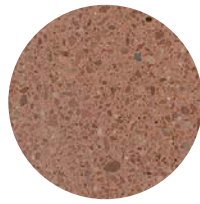
NG. Noir



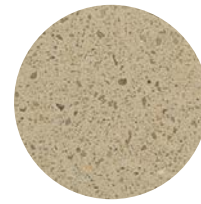
BL. Blanc



CA. Gris CA



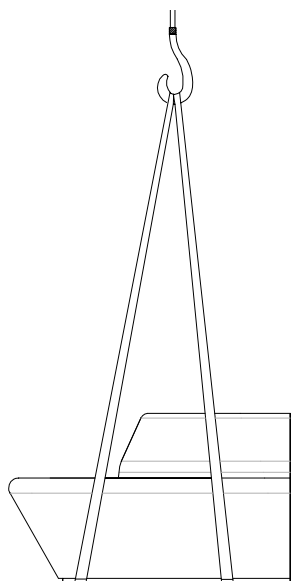
RA. Rouge



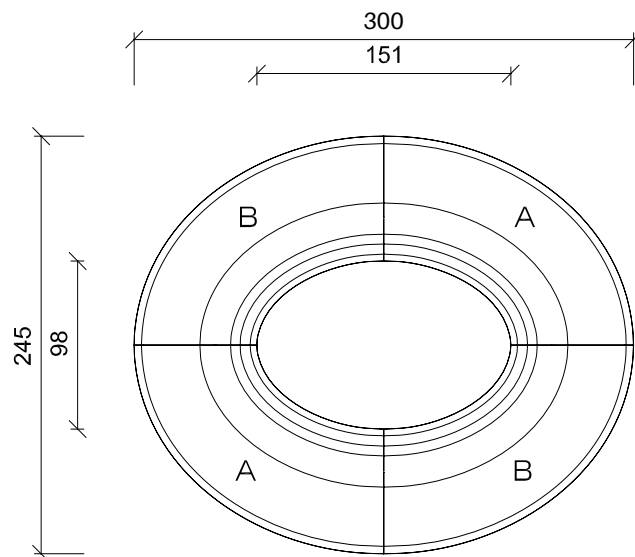
BG. Beige

1.2 Système de pose

Levage (P= 992Kg)

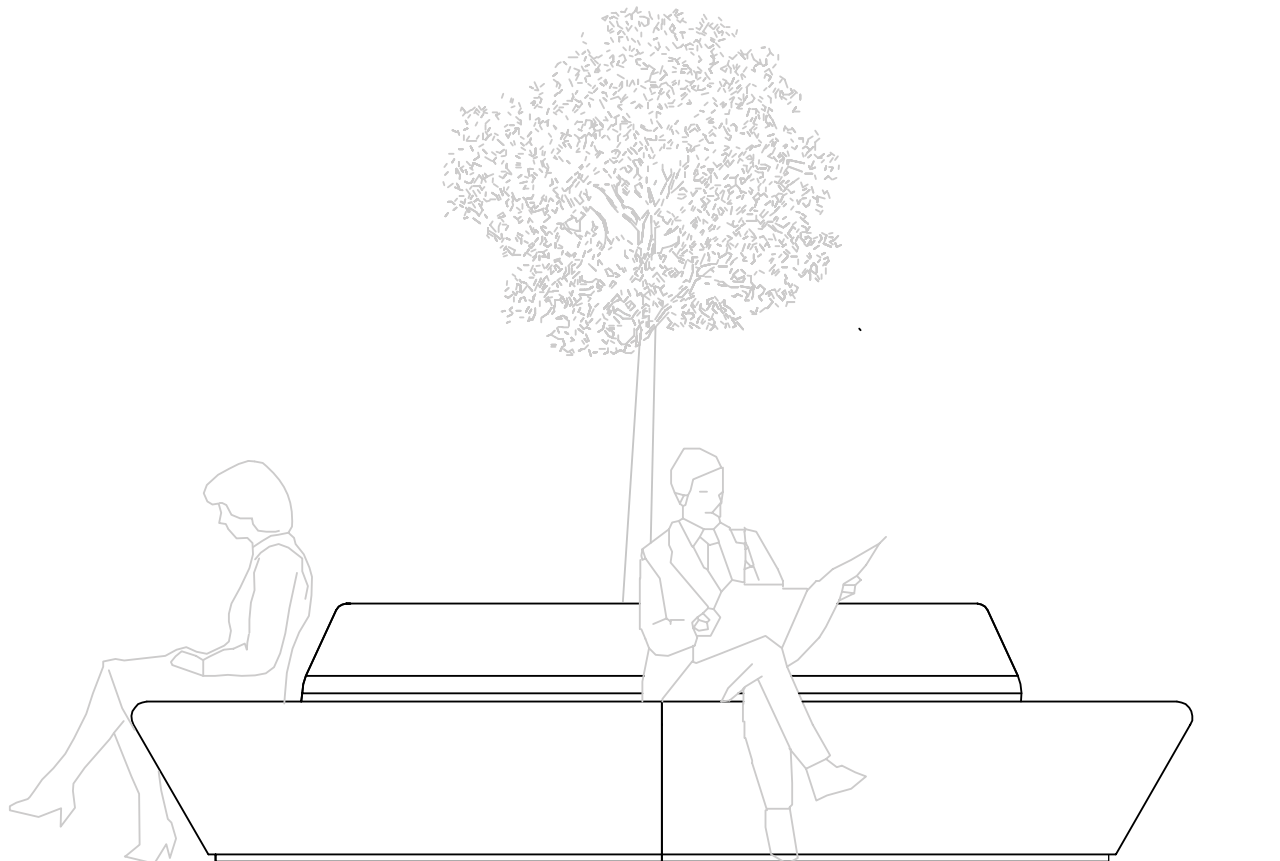
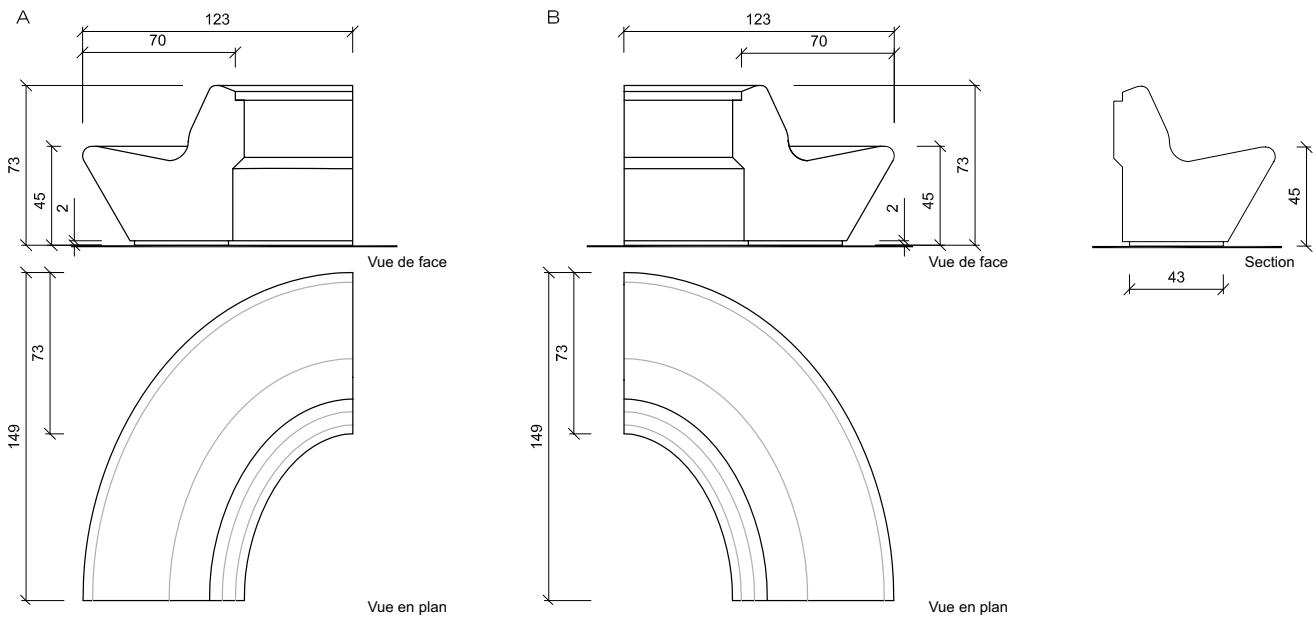


(P= 992 kg)
Élingues de polyester



1.3 Géométrie

Mirador



MIRADOR

Escofet®



Garantie

5 années sur tous les composants.

Les noms, marques et modèles industriels des produits ont été déposés au registre correspondant. L'information technique facilitée par Escofet sur ces produits peut être modifiée sans préavis.

Escofet 1886 S.A
Siège et production

Montserrat, 162
E 08760 Martorell
Barcelona - España
T. 0034 937 737 150
F. 0034 937 737 151

info@escofet.com
www.escofet.com



GA-2005/0072 SST-0090/2010 ER-0403/2016