

La jardinera *Mirador* es un diseño de planta oval formado por cuatro piezas yuxtapuestas monobloc de hormigón moldeado que incorpora un banco perimetral, revisión de una tipología clásica en catálogo *Escofet*.

Hormigón | 4 uds. | Ø 300 cm | 992 kg/ud. | 865 L | 12

Update 19.05.2020



MIRADOR

Balmori Associates 2015

Escofet®

#### Origen

El banco *Mirador* se concibió para emplazar unas primeras 12 unidades de jardineras-banco en el mirador de la planta 37 de la torre Sevilla, nuevo icono del Skyline de la ciudad, emplazada en la isla de la Cartuja.

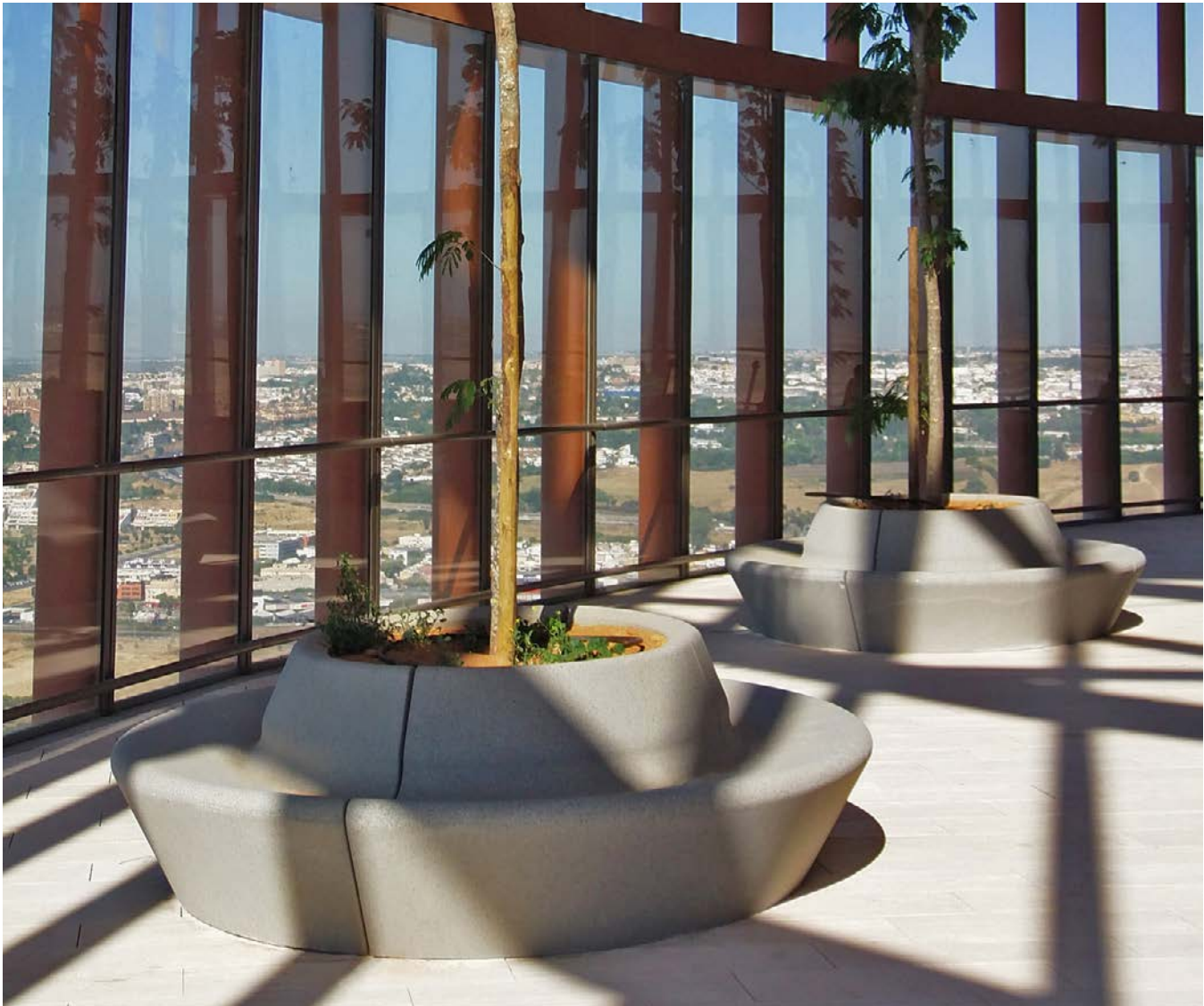
#### Material

Hormigón moldeado con acabado decapados y colores carta estándar de *Escofet*.

#### Instalación

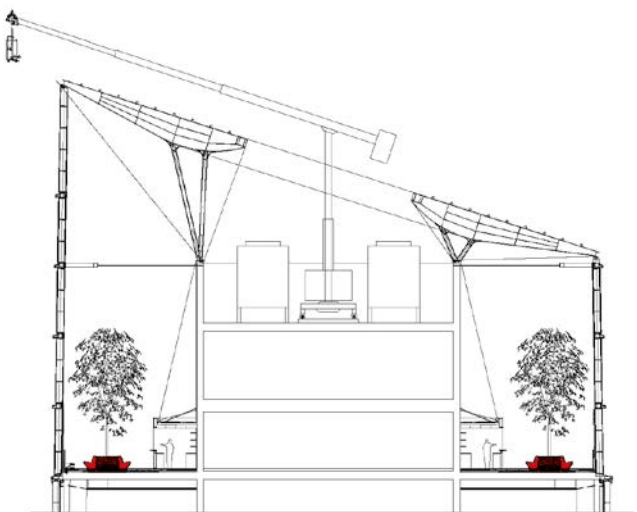
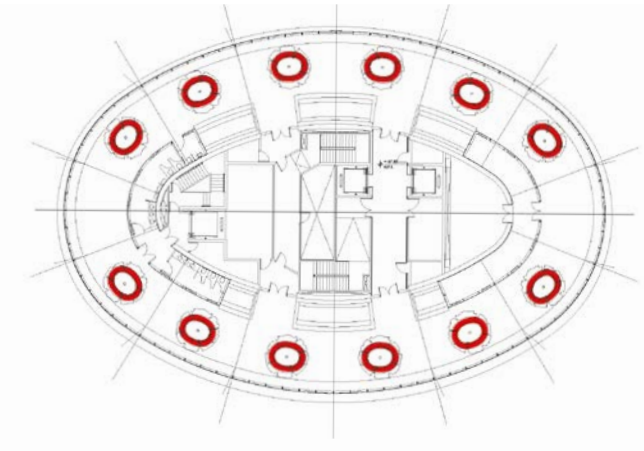
La configuración va simplemente apoyada sobre el pavimento y no precisan de anclaje para su instalación. Se recomienda un sellado interior de las juntas con el fin de evitar filtraciones del agua de riego.

MIRADOR



Escofet<sup>®</sup>





## 1. Jardinera

<b>Mirador</b>	<b>Mirador A/B</b>
----------------	--------------------

<b>Dimensiones</b>	73 x 123 x 149 cm
--------------------	-------------------

<b>Peso</b>	992 kg/ud.
-------------	------------

## 1.1 Características generales

<b>Material</b>	Hormigón armado	<b>Colocación</b>	Apoyado sin anclaje
-----------------	-----------------	-------------------	---------------------

<b>Acabado</b>	Decapado e hidrofugado
----------------	------------------------

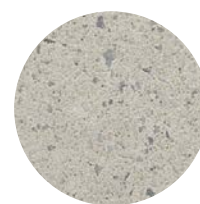
## Colores



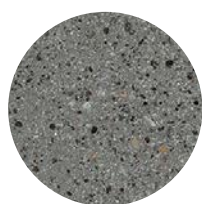
GR. Gris



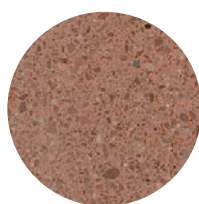
NG. Negro



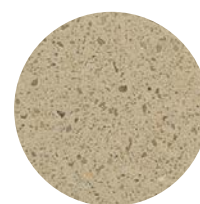
BL. Blanco



CA. Gris CA



RA. Rojo

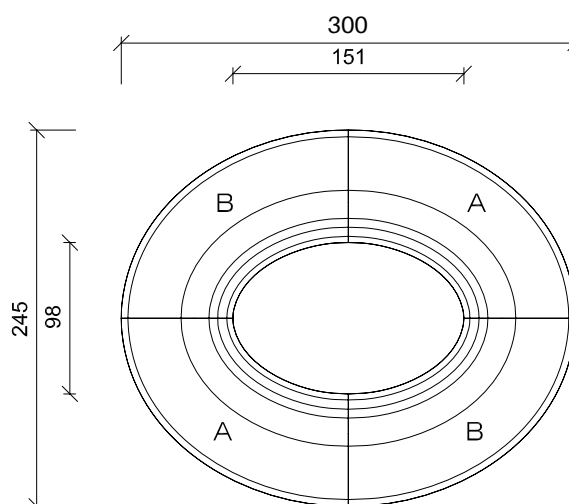
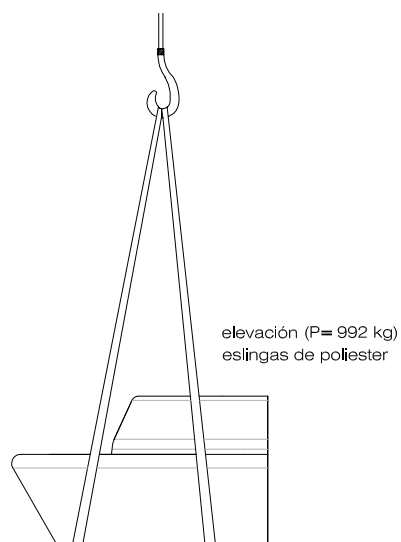


BG. Beige

## 1.2 Sistema de colocación

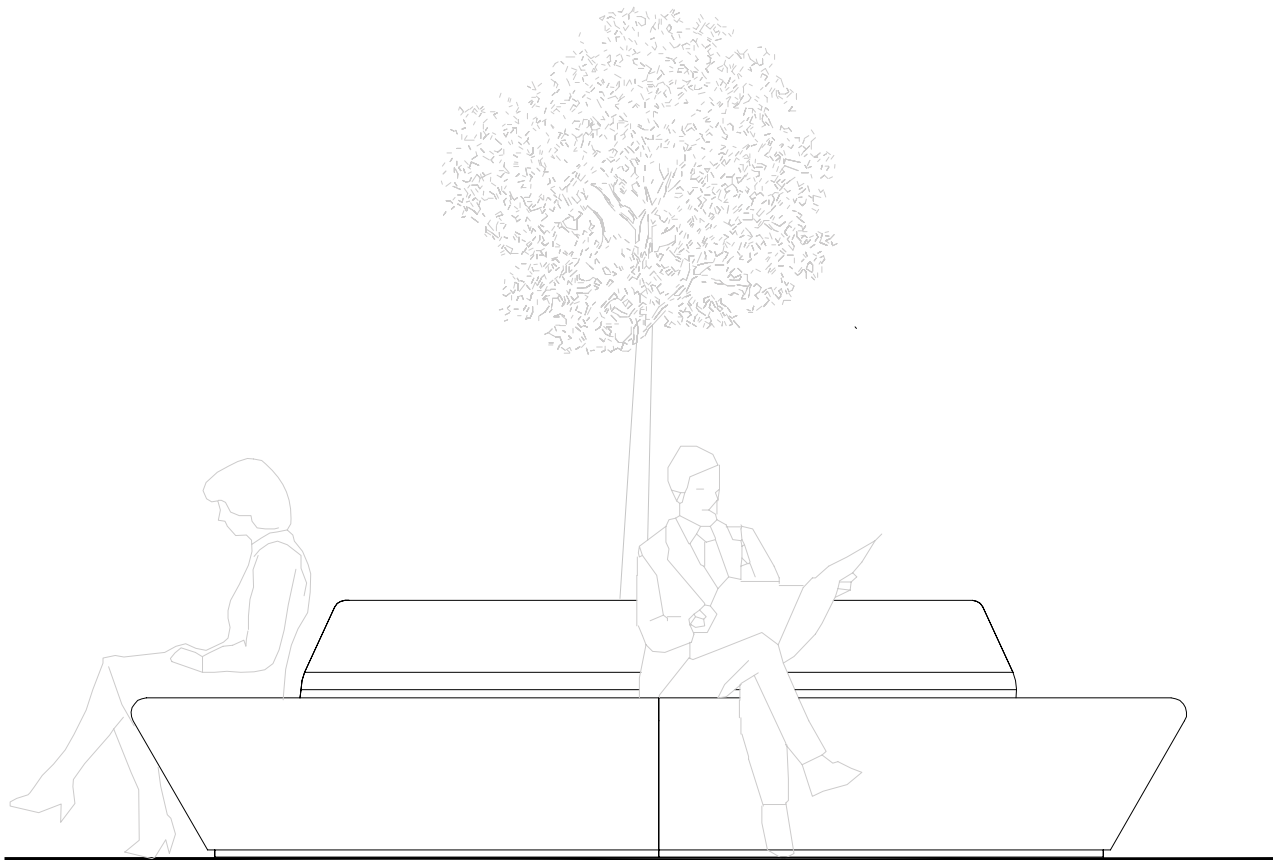
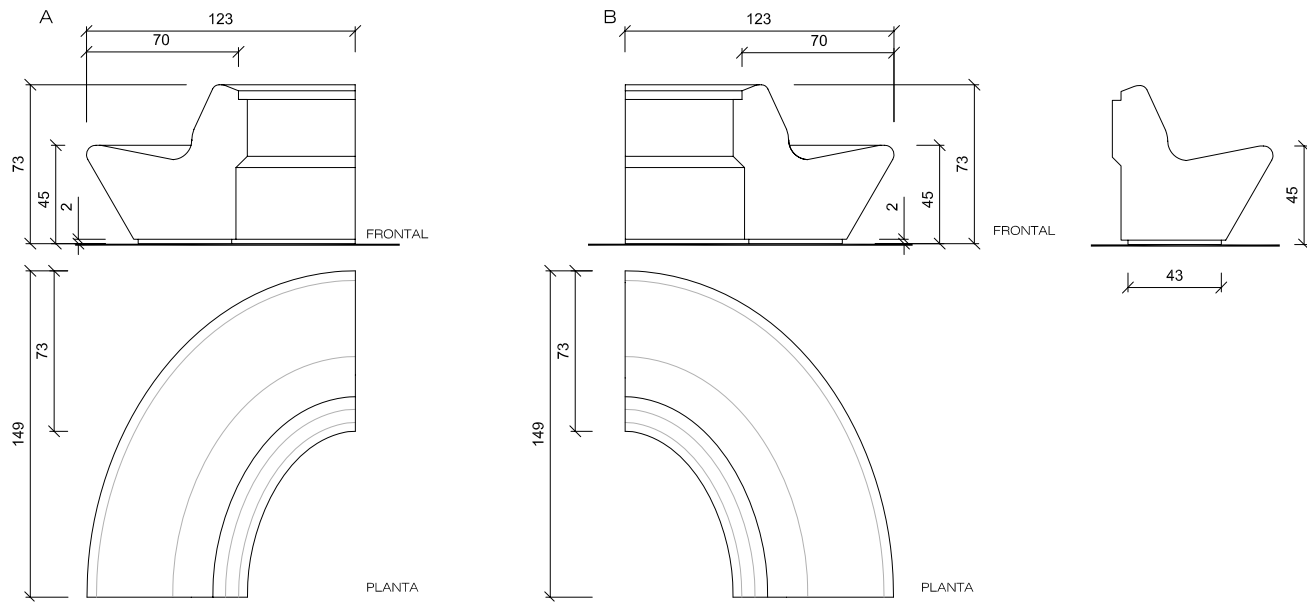
## Elevación

(P= 992Kg)



## 1.3 Geometría

### Mirador



MIRADOR

Escofet®



### Garantía

5 años en todos sus componentes.

Los nombres, marcas y modelos industriales de los productos han sido depositados en los registros correspondientes. La información técnica facilitada por Escofet sobre sus productos puede sufrir modificación sin previo aviso.

Escofet 1886 S.A  
Oficina central y producción

Montserrat, 162  
E 08760 Martorell  
Barcelona - España  
T. 0034 937 737 150  
F. 0034 937 737 151

info@escofet.com  
www.escofet.com



GA-2005/0072 SST-0090/2010 ER-0403/2016