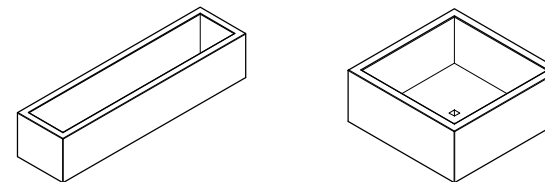


CARACTERÍSTICAS / CHARACTERISTICS

MATERIAL	hormigón / hormigón reciclado	MATERIAL	concrete / recycled concrete
COLOR	carta colores estándar	COLOUR	standard color chart
ACABADO	decapado e hidrofugado	FINISH	etched and waterproofed
COLOC.	apoyado sin anclaje / anclado con tornillos	FIXING	free-standing / anchored with screws
PESO	rectangular: 534 kg square: 475 kg	WEIGHT	rectangular: 534 kg square: 475 kg
CAPACIDAD	rectangular: 220 L square: 245 L	CAPACITY	rectangular: 220 L square: 245 L



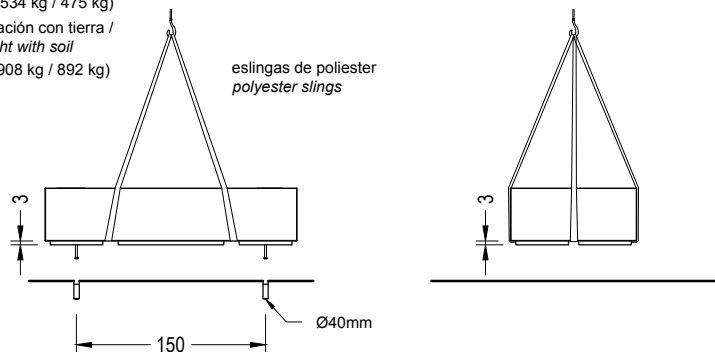
Update 14/09/2020
Cotas / Sizes cm

INSTALACIÓN / INSTALLATION

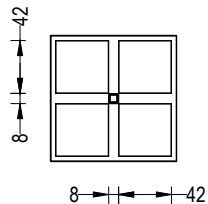
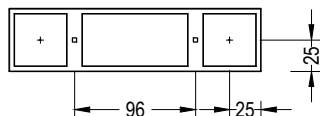
GEOMETRÍA / GEOMETRY

elevación / hoisting
(P = 534 kg / 475 kg)

elevación con tierra /
weight with soil
(P = 908 kg / 892 kg)



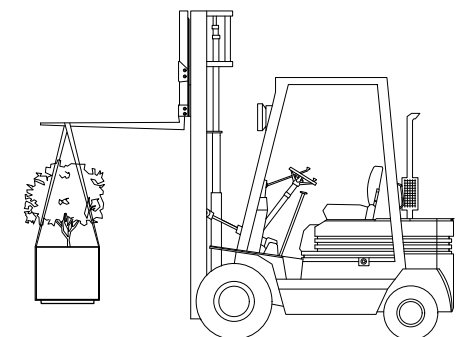
eslingas de poliéster
polyester slings



Roscar 2 tornillos a fondo (DIN 931 M16 x 140mm)
Taladrar el pavimento y llenar de resina o mortero rico
Tightly screw 2 stud bolts (DIN 931 M16 x 140mm)
Drill pavement fill with resin or fat mortar

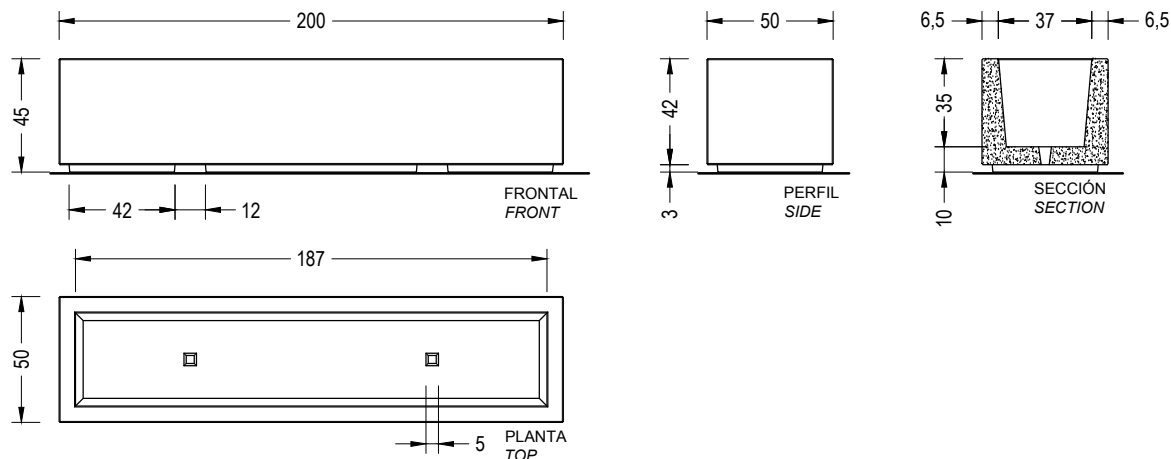
INFERIOR
BOTTOM

Box Planter se suministra con
orificios integrados para permitir el
movimiento con eslingas y
carretilla elevadora
Box Planter is supplied with
integral holes in feet to enable
movement, post-planting, by
forklift with slings

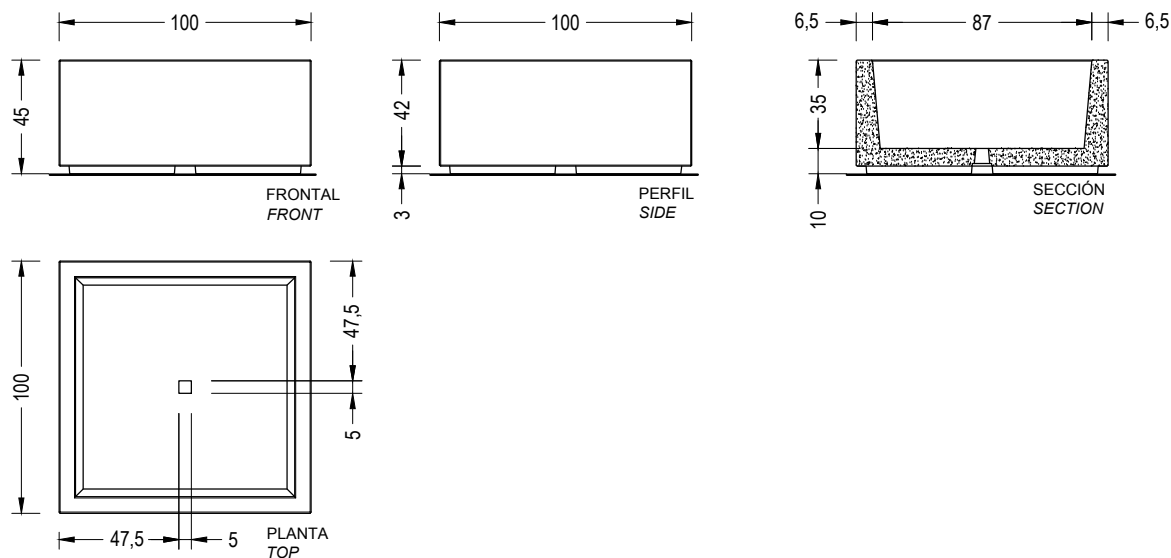


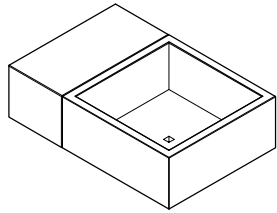
E:1/30

BOX PLANTER RECTANGULAR

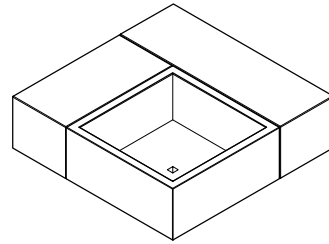


BOX PLANTER SQUARE

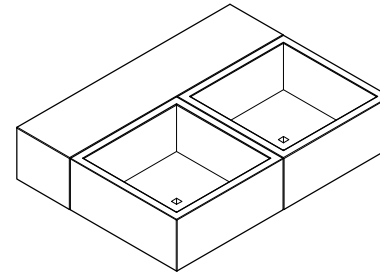




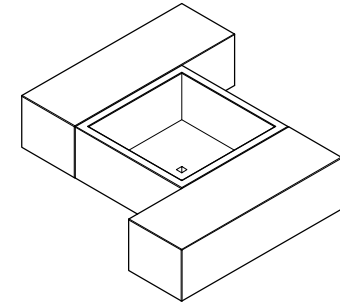
BOX PLANTER SQUARE (1 u.) + BOX 100 (1 u.)



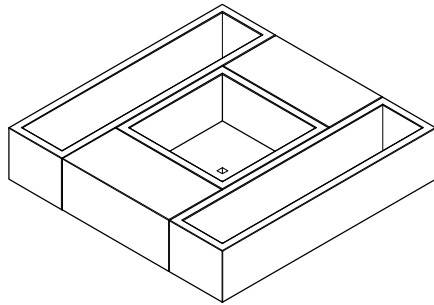
BOX PLANTER SQUARE (1 u.) +
BOX 100 (1 u.) + BOX 150 (1 u.)



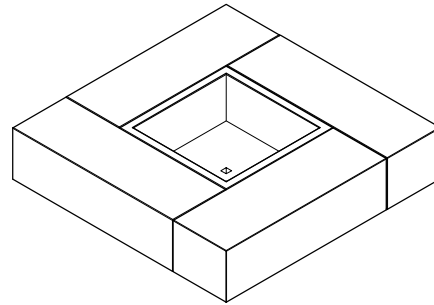
BOX PLANTER SQUARE (2 u.) + BOX 200 (1 u.)



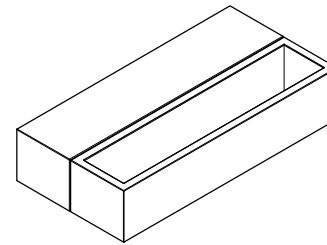
BOX PLANTER SQUARE (1 u.) + BOX 150 (2 u.)



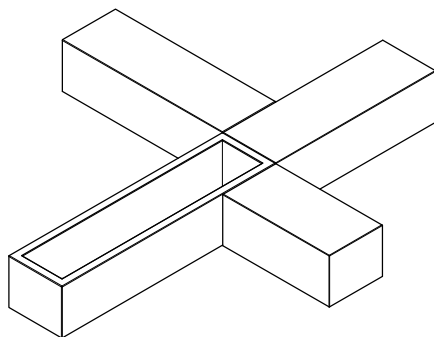
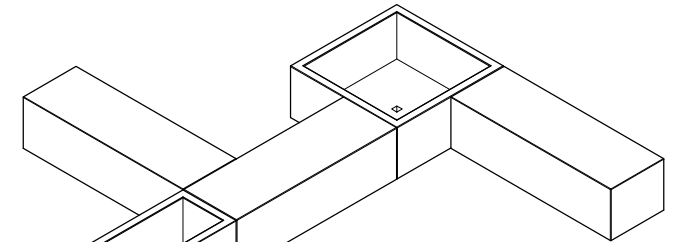
BOX PLANTER SQUARE (1 u.) +
BOX PLANTER RECTANGULAR (1 u.) +
BOX 100 (2 u.)



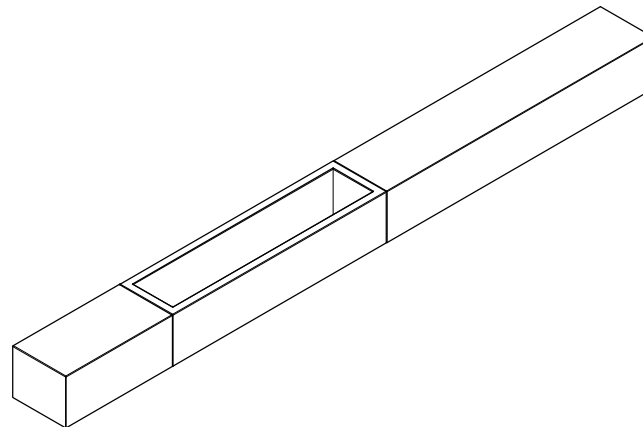
BOX PLANTER SQUARE (1 u.) + BOX 150 (4 u.)



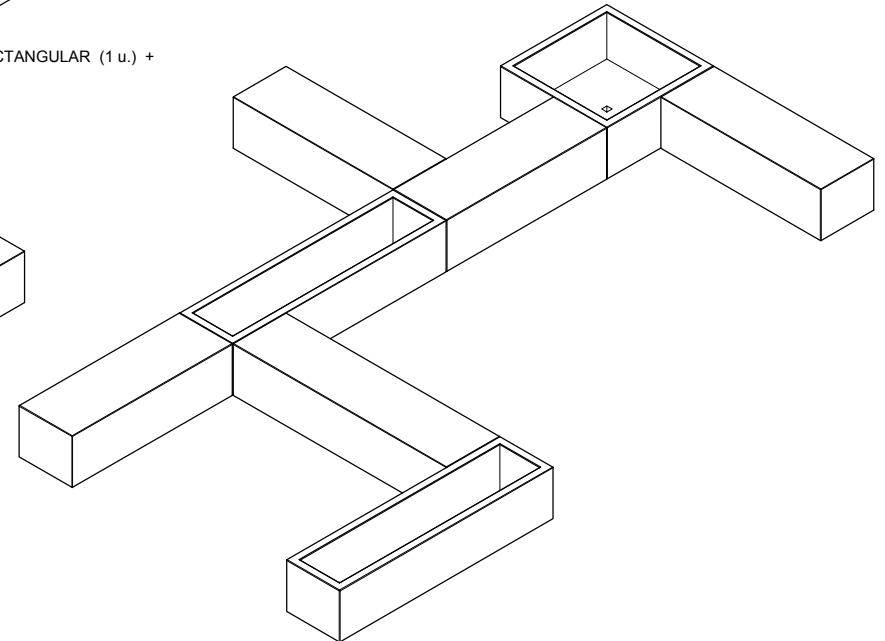
BOX PLANTER RECTANGULAR (1 u.) +
BOX 200 (2 u.)



BOX PLANTER RECTANGULAR (1 u.) +
BOX 100 (1 u.) + BOX 150 (2 u.)



BOX PLANTER RECTANGULAR (1 u.) +
BOX 250 (1 u.) + BOX 100 (1 u.)



BOX PLANTER RECTANGULAR (2 u.) + BOX PLANTER SQUARE (1 u.) +
BOX 150 (4 u.) + BOX 200 (1 u.)