


**Box Planter** incluye dos modelos de jardinera. Una de formato rectangular de igual dimensión longitudinal que la banca *Box 200* y una segunda jardinera de formato cuadrado de 100 cm de lado. Ambas nacen para renaturalizar la ciudad formalizando agregaciones lineales de jardineras combinadas con las bancas *Box*, como también de forma puntual como jardineras aisladas.

Hormigón |  200 cm |  534 kg |  220 L

 Update 25.02.2021



#### Modulable

Las jardineras modulares *Box Planter*, rectangulares o cuadradas, pueden agregarse lateral o longitudinalmente a todos los modelos de la colección de bancas *Box*.

#### Ecológico

Producto ambientalmente sostenible con un acabado externo pétreo natural con el empleo de áridos reciclados de proximidad, en una formulación que sustituye el consumo de áridos naturales. ECO-Grey®, con marcado CE.

#### Material

Hormigón moldeado y acabado deca-

pado con opción de árido reciclado: ECO-Grey® con árido procedente de reciclado de hormigón para modelos fabricados de color gris.

#### Instalación

Apoyada sobre pavimento y opcionalmente anclada con dos tornillos roscados en casquillos empotrados en la base. Zócalo rehundido con canales de paso de eslingas para facilitar transporte e instalación.



# BOX PLANTER



## 1. Jardinera

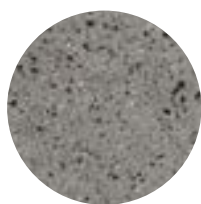
Box Planter	Rectangular	Square
Dimensiones	200 x 50 x 45 cm	100 x 100 x 45 cm
Peso	534 kg	475 kg
Capacidad	220 L	245 L

## 1.1 Características generales

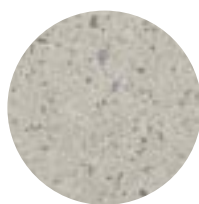
Material	Hormigón Hormigón reciclado	Colocación	Apoyada sin anclaje Anclada con tornillos
----------	--------------------------------	------------	--

Acabado	Decapado e hidrofugado
---------	------------------------

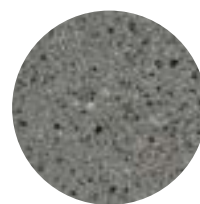
## Colores



GR. Gris



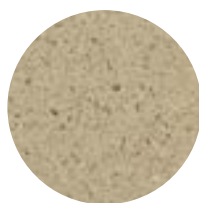
BL. Blanco



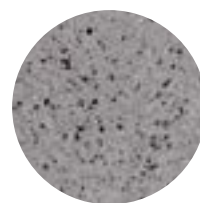
CA. Gris CA



RA. Rojo



BG. Beige



EGR. Gris Eco-Grey®

## 1.2 Sistema de colocación

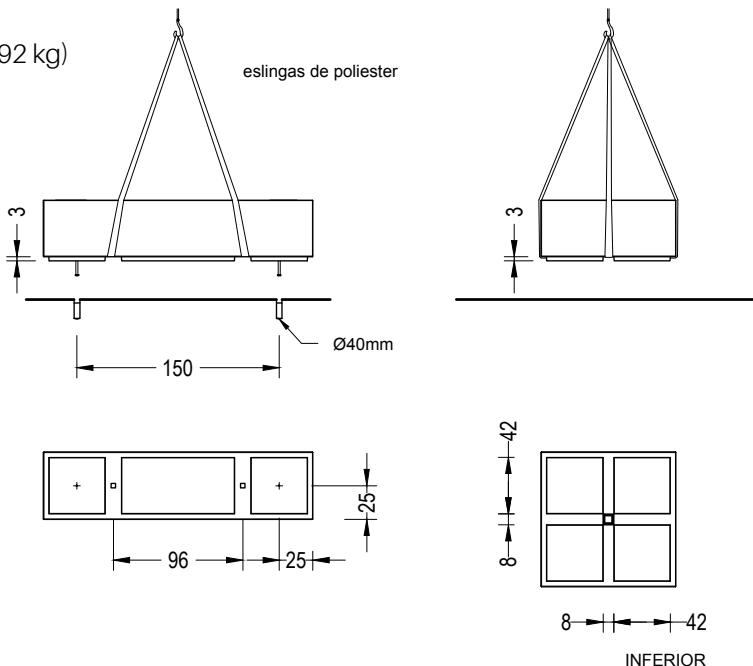
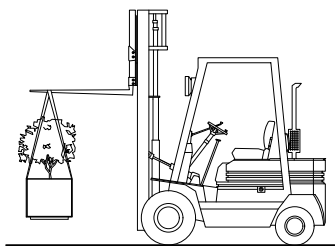
### Elevación

P= 534 kg (con tierra 908 kg) / 475 kg (con tierra 892 kg)

### Instalación

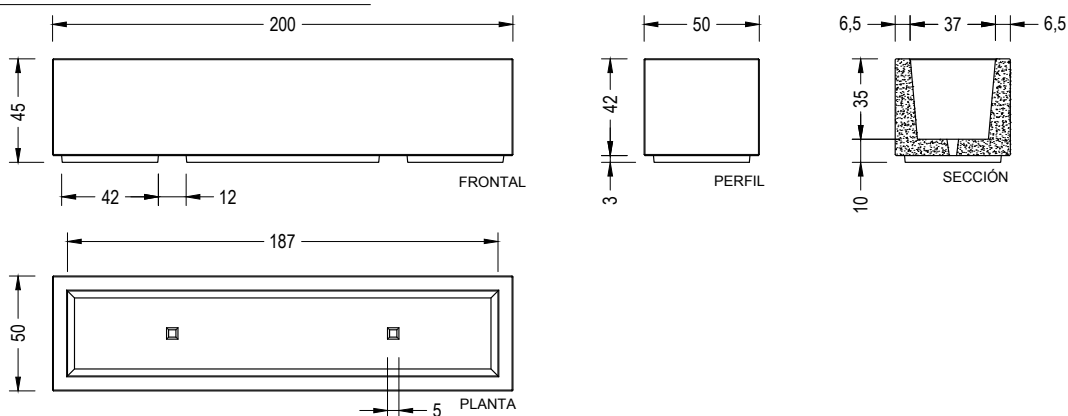
Roscar los 2 tornillos a fondo M16 x 140.  
 Taladrar el pavimento (Ø40 x 180 mm)  
 y llenar con resina o mortero líquido.  
 Centrar y colocar.

Box Planter se suministra con dos aberturas integradas en el zócalo para permitir el movimiento con una carretilla elevadora.

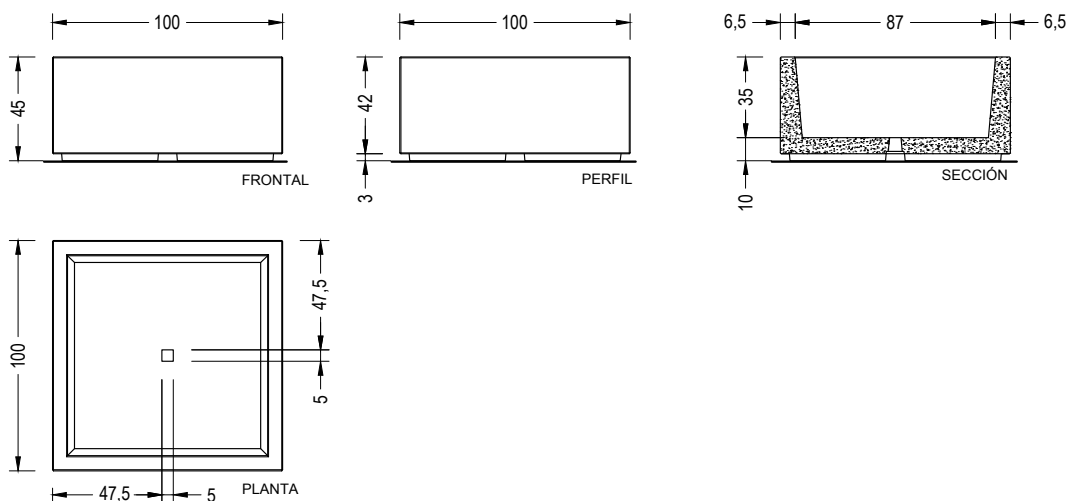


## 1.3 Geometría

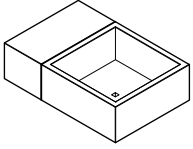
### Box Planter Rectangular



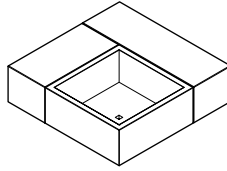
### Box Planter Square



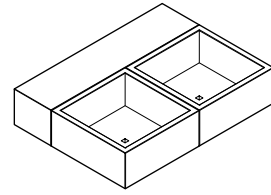
## 1.4 Agregaciones Box Planter



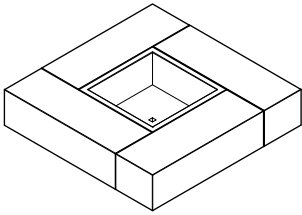
Box Planter Square, Box 100



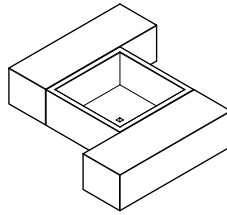
Box Planter Square, Box 100, 150



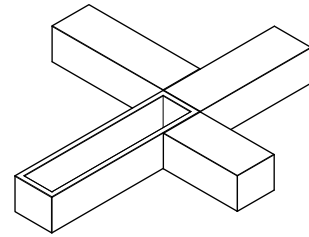
Box Planter Square, Box 200



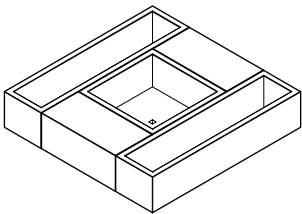
Box Planter Square, Box 150



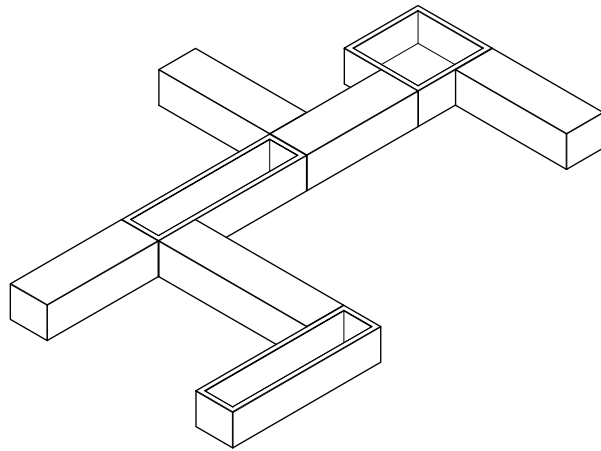
Box Planter Square, Box 150



Box Planter Square, Box 100, 150



Box Planter Square, Box Planter Rectangular, Box 100



Box Planter Square, Box Planter Rectangular, Box 150, 200

BOX PLANTER





## Garantía

5 años en los elementos de hormigón.

Los nombres, marcas y modelos industriales de los productos han sido depositados en los registros correspondientes. La información técnica facilitada por Escofet sobre sus productos puede sufrir modificación sin previo aviso.

Escofet 1886 S.A  
Oficina central y producción

Montserrat, 162  
E 08760 Martorell  
Barcelona - España  
T. 0034 937 737 150  
F. 0034 937 737 151

info@escofet.com  
www.escofet.com



GA-2005/0072 SST-0090/2010 ER-0403/2016