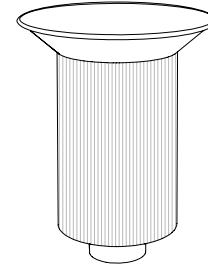


CARACTERISTICAS

MATERIAL	-boca de acero inox. AISI 316 -cuerpo de chapa de acero INOX 430 pintado al horno	MATERIAL	-stainless steel collar AISI 316 -steel body INOX 430 powder coated finish
ACABADO	texturado	FINISH	textured
COLOR	rojo / negro	COLOUR	red / black
COLOCACION	anclado con tornillos	FIXING	anchored with screws
PESO	80 kg	WEIGHT	80 kg
CAPACIDAD	82 litros	CAPACITY	82 litres
PALET	80 x 210 / 3 uds.	PALLET	80 x 210 / 3 units

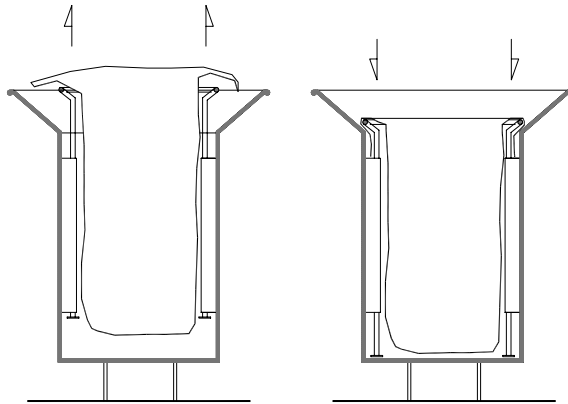


PAPEREGENA®

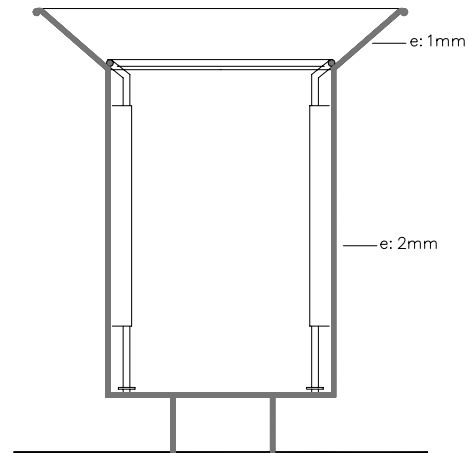
SISTEMA DE COLOCACION

DISEÑO / DESIGN Andreu Arriola / Carme Fiol
GEOMETRIA

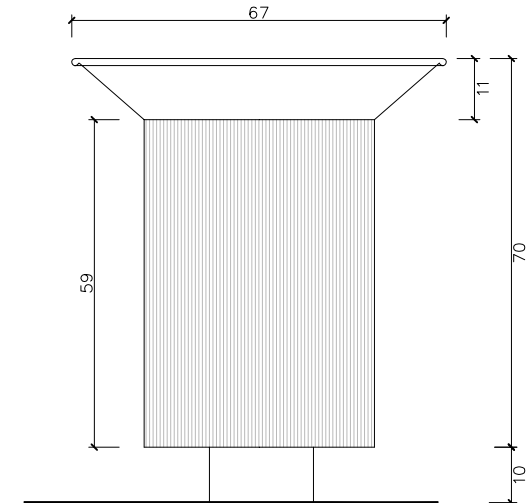
ESCALA 0 CM 25 CM



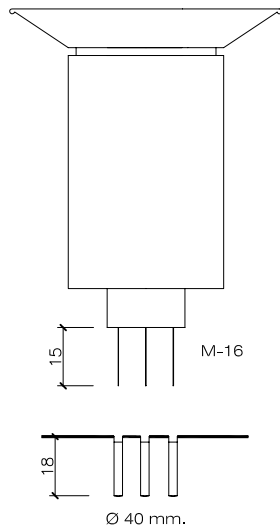
SISTEMA TELESCÓPICO DE SUJECIÓN DE BOLSA
TELESCOPIC SYSTEM OF SUBORDINATION OF BAG



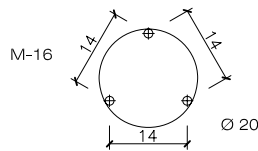
SECCION



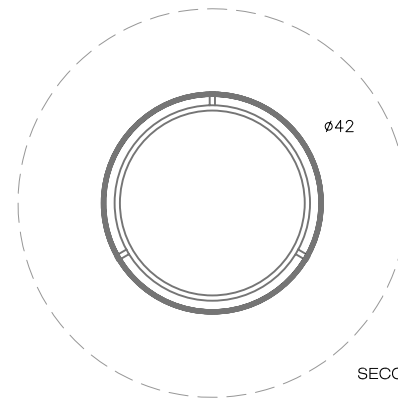
ALZADO



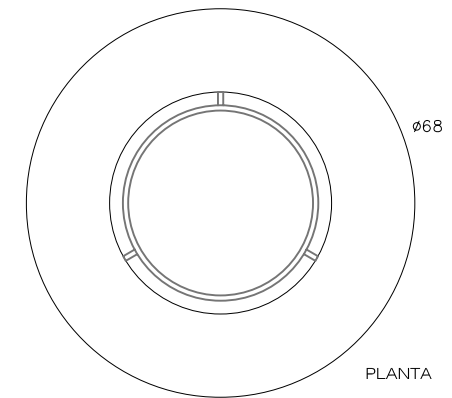
Taladrar el pavimento
y llenar de resina o mortero rico
*Drill pavement
Fill with resin or fat mortar*



Centrar, colocar el elemento y
rejuntar la zona de apoyo perimetral
*Centre the element and caulk
the element foot all around*



SECCION



PLANTA