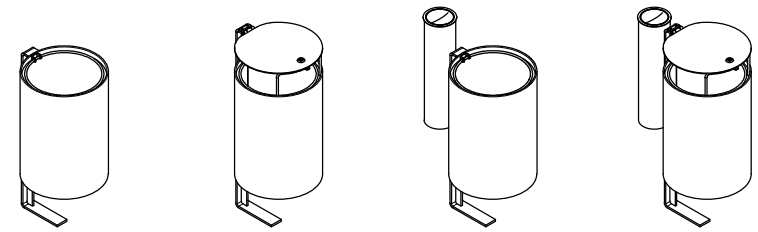


CARACTERÍSTICAS / CHARACTERISTICS

MATERIAL acero zincado
COLOR pintado efecto cor-ten / negro
ACABADO forja / plata texturizado
CENICERO acero inoxidable AISI 316L
COLOC. anclado con tornillos
PESO 35 kg / 38 kg / 40 kg / 43 kg
CAPACIDAD 50 L

MATERIAL zinc plated steel
COLOUR coated cor-ten effect / forge
FINISH black / textured silver
ASHTRAY stainless steel AISI 316L
FIXING anchored with screws
WEIGHT 35 kg / 38 kg / 40 kg / 43 kg
CAPACITY 50 L

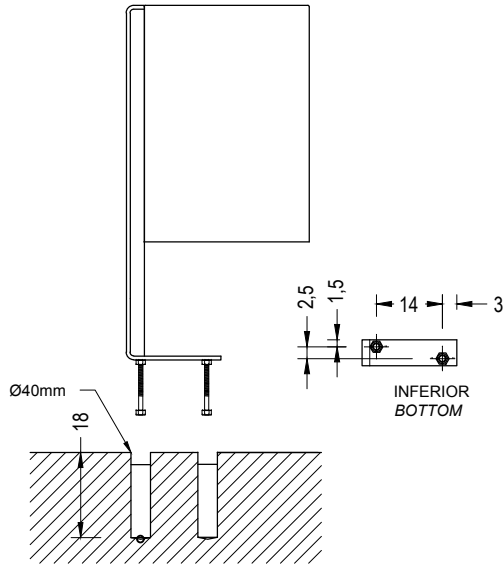


Update 26/10/2020
 Cotas / Sizes cm

INSTALACIÓN / INSTALLATION

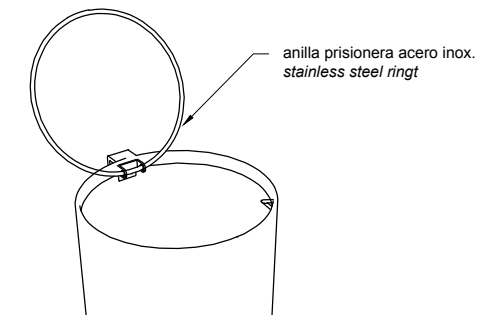
elevación / hoisting
 P = 35 kg

E:1/16



rosar 4 tornillos a fondo (Din933 M16x140mm) a tuerca soldada en la base
 tightly screw 4 stud bolts (Din933 M16x140mm) to nut welded to the base

taladrar el pavimento y rellenar de resina o mortero rico centrar y colocar
 drill the pavement fill with resin or fat mortar centre and caulk

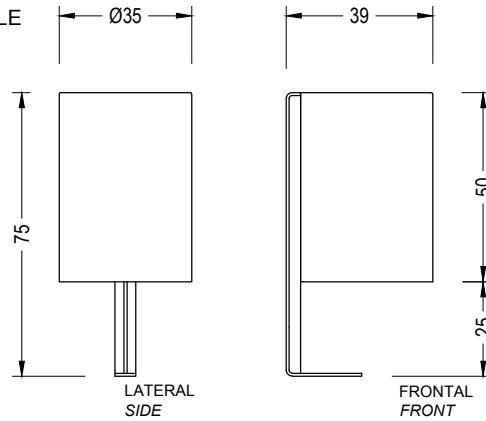


SISTEMA DE FIJACION DE BOLSA
 SYSTEM OF SUBORDINATION OF BAG

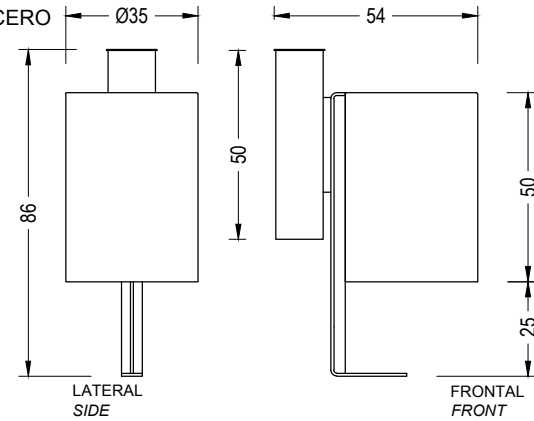
GEOMETRÍA / GEOMETRY

E:1/20

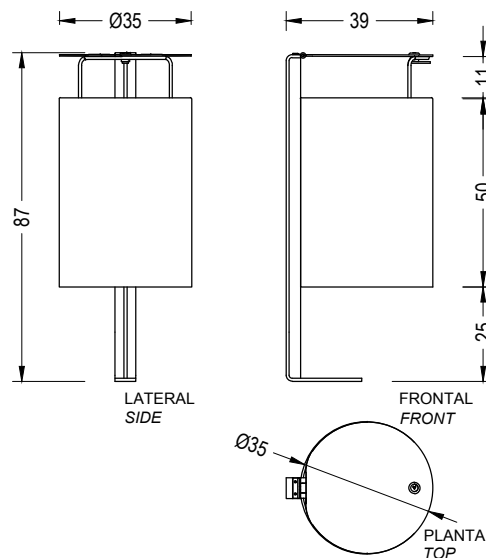
SIMPLE



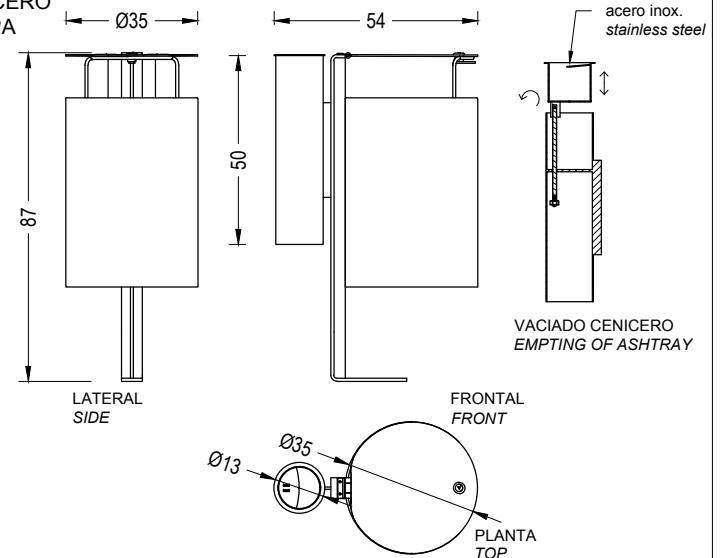
CENICERO



TAPA



CENICERO Y TAPA



VACIADO CENICERO
 EMPTING OF ASHTRAY