

Pedra Negra busca adentrarse en el paisaje, entenderlo y reinterpretarlo para así lograr que el elemento sean un accidente del terreno, como un promontorio de roca existente que se cincela dando respuesta a las necesidades del entorno. La papelera en el paisaje deviene un hito hermético construido como paralelepípedo que se apoya sobre el pavimento o se entierra y escora afectado por el movimiento natural de en la arena.

Hormigón |  86 cm |  1430 kg |  105 L

 Update 01.10.2018



Origen

Pedra Negra es una papelera que nace como resultado de un proyecto cuya reflexión se basó en definir un elemento adaptado su entorno natural, como son las playas de arena negra de las islas Canarias, y adquirir así la condición de elemento atemporal en el paisaje.

Diseño

El modelo contempla dos variantes. Una primera para ir apoyada sobre pavimento y un segundo con una prolongación del volumen de 30 cm para ir enterrada en la arena. Dispone de una puerta de acero inoxidable pintada de color negro humo que da acceso al habitáculo para un contenedor de residuos de 100 litros de capacidad.

Material

Volumen poliédrico de hormigón con el acabado pétreo decapado. La puerta de acceso de acero inoxidable con bisagra y cerradura de llave triangular. En su interior una cubeta de polietileno de alta densidad de color amarillo en masa y dimensiones 600x400x350 mm.

Instalación

En su versión apoyada sobre el pavimento no precisa de anclaje ni cimentación debido a su estabilidad natural. El modelo para enterrar solo requiere de una excavación de unos 30 cm para luego confinarla simplemente con arena.





1. Papelera

Pedra negra	Apoyada	Empotrada
Dimensiones	86 x 82 x 105 cm	86 x 82 x 134 cm
Peso	910 kg	1430 kg
Capacidad	105 L	105 L

1.1 Características generales

Material	Hormigón armado	Colocación	Empotrada en la arena Apoyada sin anclaje
-----------------	-----------------	-------------------	--

Acabado	Decapado e hidrofugado
----------------	------------------------

Puerta	Acero inoxidable	Acabado	Pintado al horno color negro mate
---------------	------------------	----------------	-----------------------------------

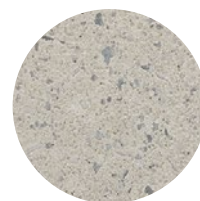
Colores



GR. Gris



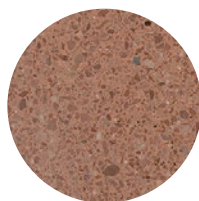
NG. Negro



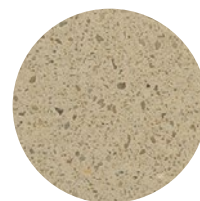
BL. Blanco



CA. Gris CA



RA. Rojo



BG. Beige



A. Acero negro mate

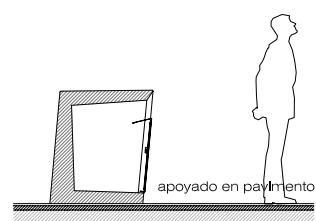
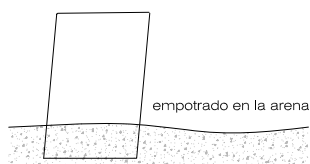
1.2 Sistema de colocación

Elevación

(P= 910 /1430 kg)

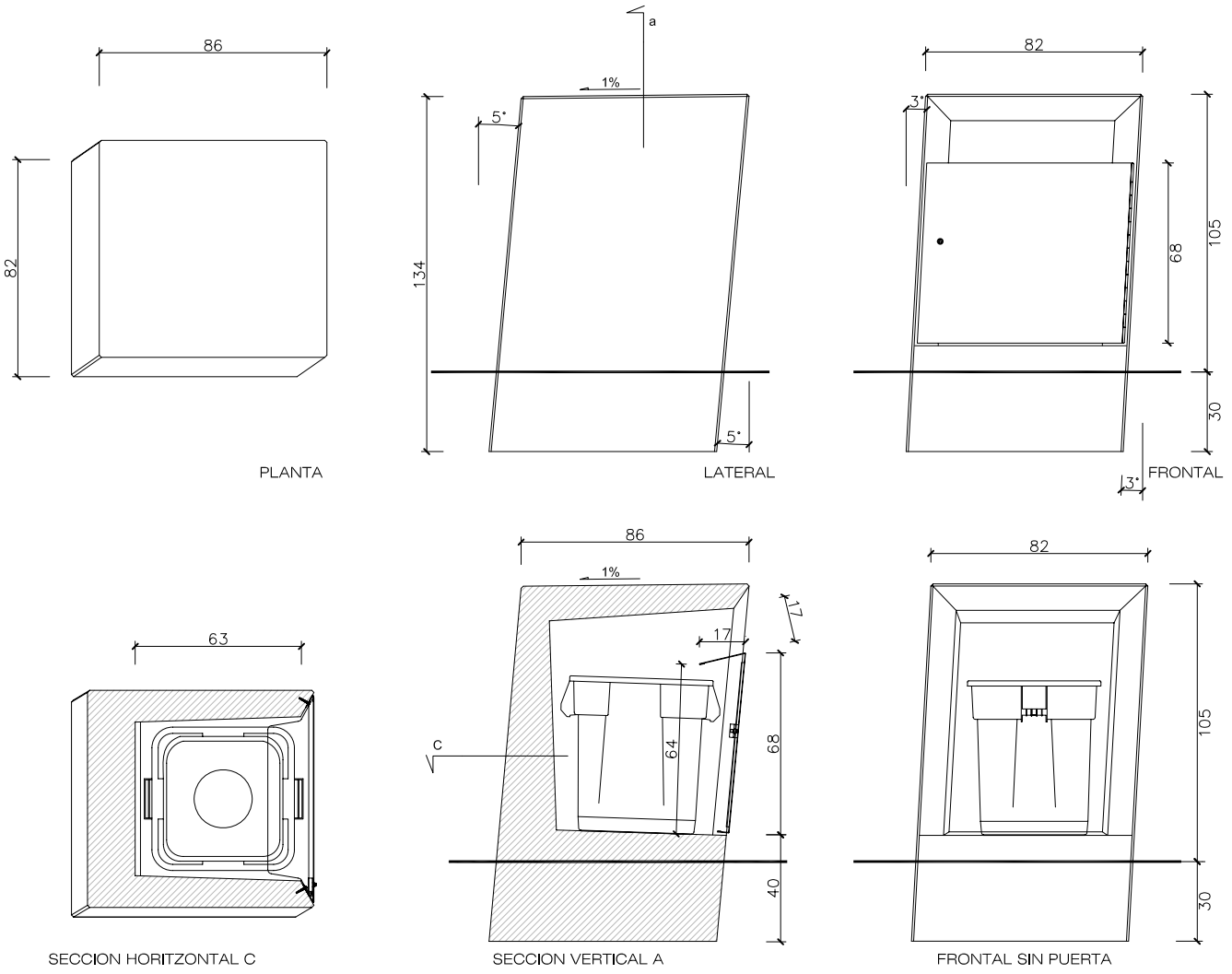
Instalación

Excavar 30 cm para luego confinarla con arena, o simplemente apoyada sobre el pavimento.

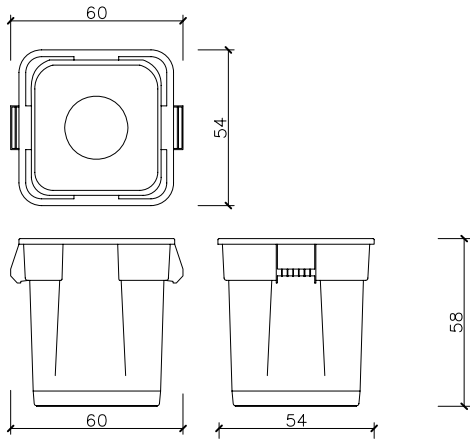


1.3 Geometría

Pedra negra



Contenedor de residuos





Garantía

5 años en los elementos de hormigón.

Los nombres, marcas y modelos industriales de los productos han sido depositados en los registros correspondientes. La información técnica facilitada por Escofet sobre sus productos puede sufrir modificación sin previo aviso.

Escofet 1886 S.A
Oficina central y producción

Montserrat, 162
E 08760 Martorell
Barcelona - España
T. 0034 937 737 150
F. 0034 937 737 151

info@escofet.com
www.escofet.com

Síguenos en



GA-2005/0072 SST-0090/2010 ER-0403/2016