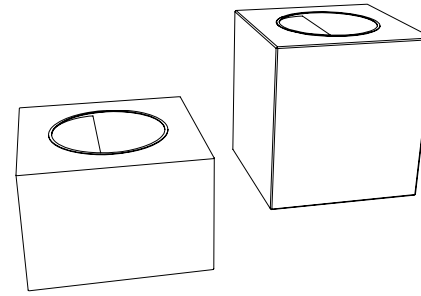


# CARACTERISTICAS

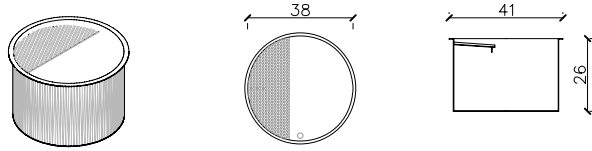
MATERIAL hormigón  
 CENICERO acero inox. AISI 316; e: 1,2mm  
 COLOR gris claro / negro  
 ACABADO pulido e hidrofugado  
 COLOCACION apoyado sin anclaje  
 PESO 290 kg / 495 kg  
 PALET 70x70

MATERIAL cast stone  
 ASHTRAY AISI 316 stainless steel; e:1,2mm  
 COLOUR light granite / black  
 FINISH polished and waterproofed  
 FIXING free-standing  
 WEIGHT 290 kg / 495 kg  
 PALLET 70x70

DISEÑO / DESIGN Equipo Técnico Escofet



## SISTEMA DE COLOCACION

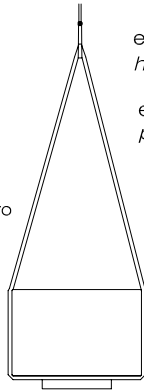


Cenicero en chapa de Acero Inoxidable AISI 316  
 AISI 316 stainless steel ashtray  
 e: 1,2 mm

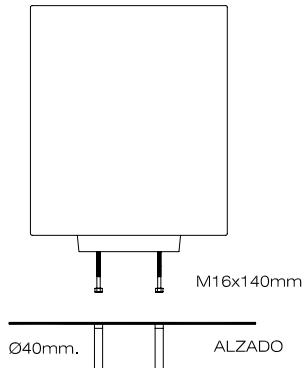
CENICERO SOCRATES H:46  
 Elemento apoyado sin anclaje  
 Free-standing element

CENICERO SOCRATES H:70  
 taladrar el pavimento y llenar de resina o mortero  
 centrar y colocar

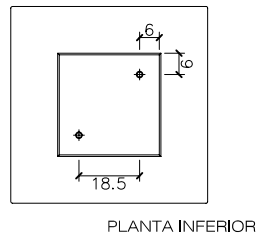
fill with resin or fat mortar drill pavement and  
 centre and caulk



elevación (P=290 kg.)  
 hoisting (P=495 kg.)  
 eslingas de poliester  
 polyester slings



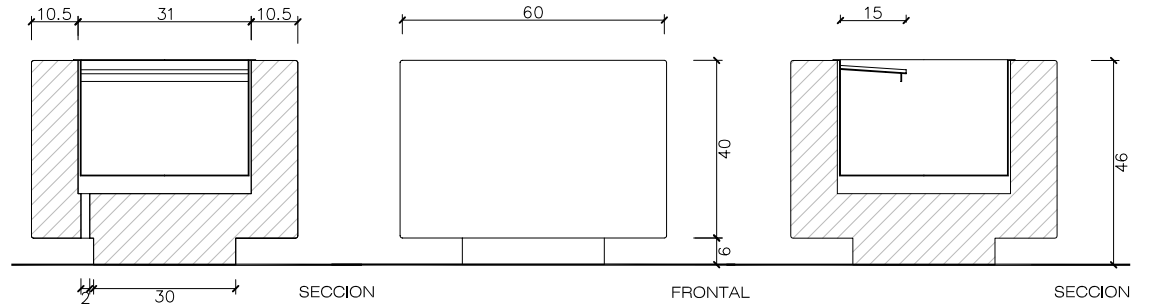
Ø40mm. ALZADO



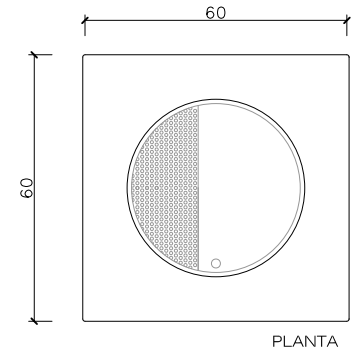
PLANTA INFERIOR

## GEOMETRIA

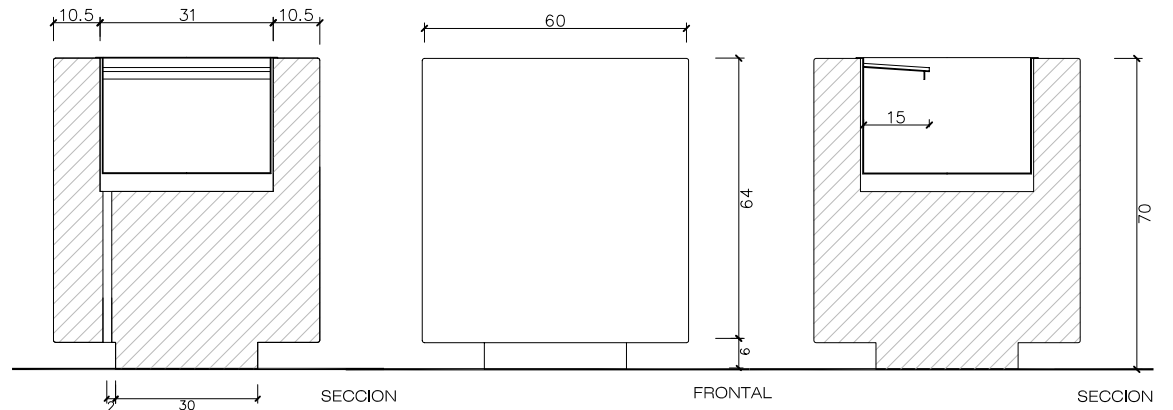
ESCALA 0 CM 25 CM



SECCION FRONTAL SECCION



PLANTA



SECCION FRONTAL SECCION