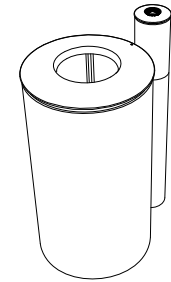


CARACTERISTICAS

MATERIAL hormigón armado
 COLOR carta de colores estándar
 ACABADO decapado e hidrofugado
 COLOCACION anclado con tornillos
 PESO 240 kg
 CAPACIDAD 60 litros
 PALET 70x70
 BOLSA PLÁSTICO 70L / 575x1000 mm

MATERIAL reinforced cast stone
 COLOUR standard colour chart
 FINISH etched and waterproofed
 FIXING anchored with screws
 WEIGHT 240 kg
 CAPACITY 60 litres
 PALLET 70x70
 PLASTIC BAG 70L / 575x1000 mm

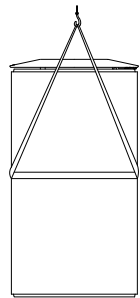
DISEÑO / DESIGN Miquel Milà / Gonzalo Milà



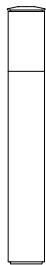
SISTEMA DE COLOCACION

Eslingas de poliéster
 Polyester slings

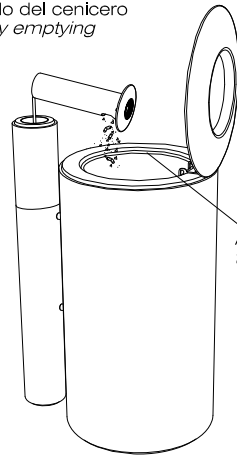
Elevación
 Hoisting
 (P=210 kg)



(P=30 kg)



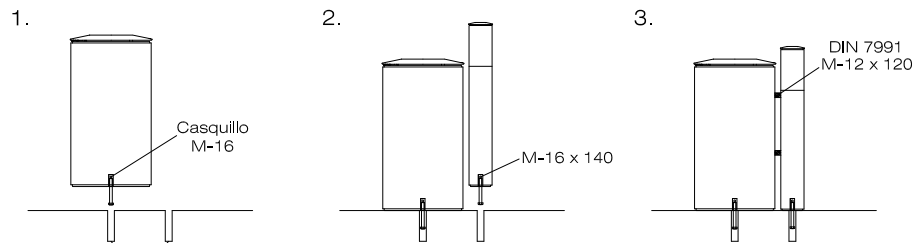
Vaciado del cenicero
 Ashtray emptying



Tapas fundición hierro
 Cast iron caps

Aro sujetabolsa
 trash bag fixing ring

Secuencia de Montaje / mounting sequence



Casquillo
 M-16

M-16 x 140

DIN 7991
 M-12 x 120

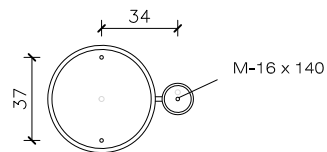
Taladros
 Ø40 x 180

-Roscar los 3 tornillos a fondo M-16x140
 -Tightly screw the 3 stud bolts M-16x140

-Taladrar el pavimento (Ø40x180)
 y llenar con resina o mortero rico.

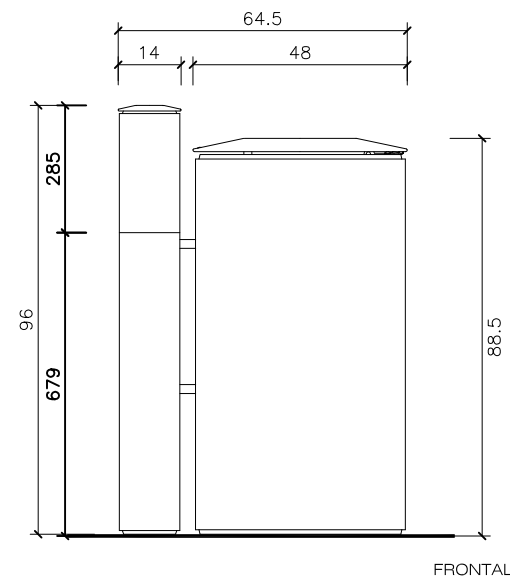
-Drill pavement (Ø40x180)
 and fill with resin or fat mortar

-Centrar y colocar
 -Centre and caulk

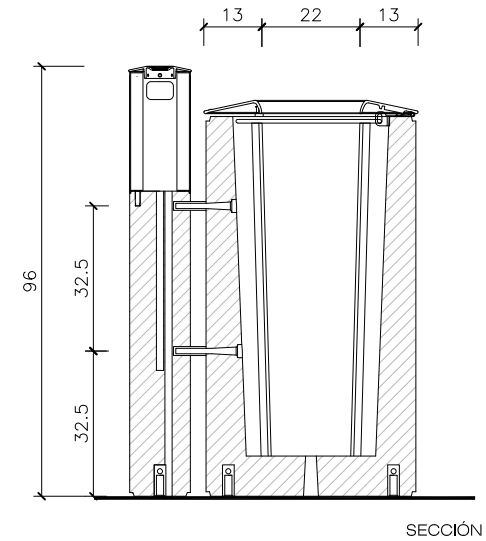


GEOMETRIA

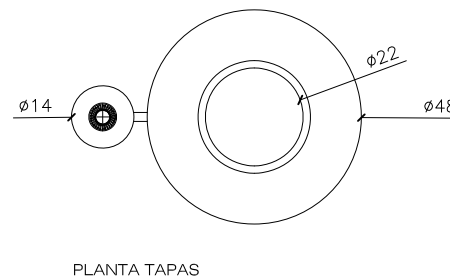
ESCALA 0 CM 25CM



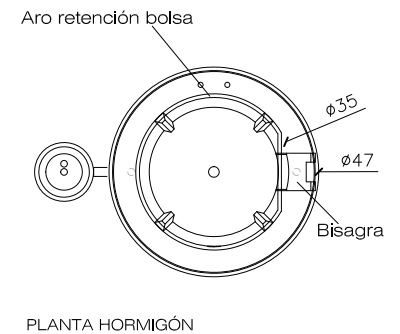
FRONTAL



SECCIÓN



PLANTA TAPAS



PLANTA HORMIGÓN