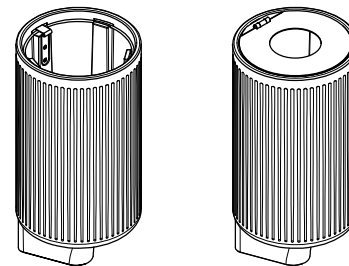


# CARACTERÍSTICAS / CHARACTERISTICS

**MATERIAL** hormigón UHPC  
**COLOR** carta colores estandar  
**ACABADO** decapado e hidrofugado  
**ACC.** acero inoxidable AISI 316L  
**COLOC.** anclado con tornillos  
**PESO** 122 kg  
**CAPACIDAD** 70 L

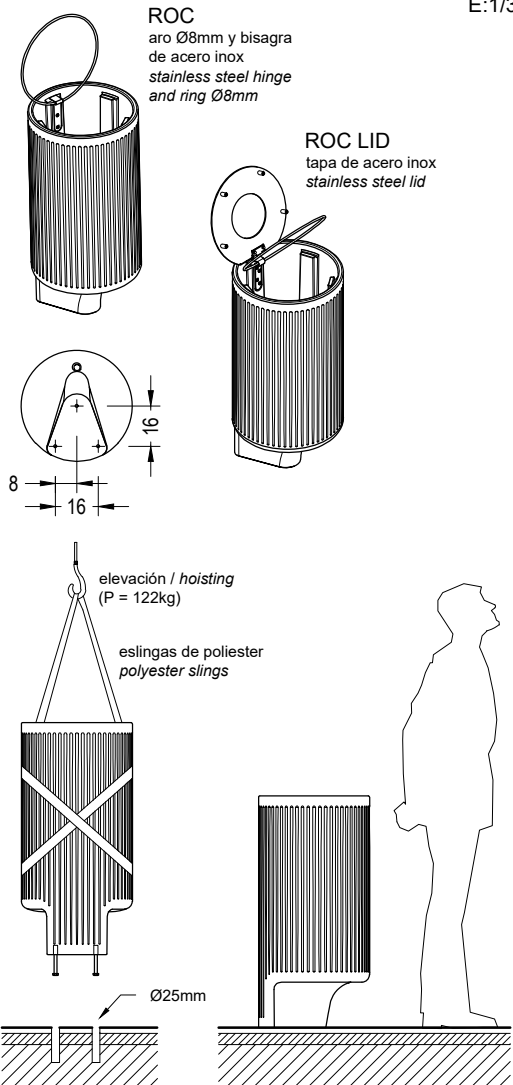
**MATERIAL** UHPC concrete  
**COLOUR** standard color chart  
**FINISH** etched and waterproofed  
**ACCS.** stainless steel AISI 316L  
**FIXING** anchored with screws  
**WEIGHT** 122 kg  
**CAPACITY** 70 L



Update 18/09/2018  
 Cotas / Sizes cm

## INSTALACIÓN / INSTALLATION

E:1/30



Roscar 3 tornillos a fondo (Din 931 M12 x 140mm)  
 Taladrar el pavimento y llenar de resina o mortero rico  
 Tightly screw 2 stud bolts (Din 931 M12 x 140mm)  
 Drill pavement fill with resin or fat mortar

## GEOMETRÍA / GEOMETRY

E:1/16

