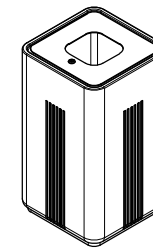


CARACTERÍSTICAS / CHARACTERISTICS

MATERIAL hormigón UHPC
 COLOR carta de colores estándar
 ACABADO decapado e hidrofugado
 TAPA acero inoxidable AISI 316L
 COLOC. apoyado sin anclaje
 PESO 215 kg
 CAPACIDAD 85 L

MATERIAL UHPC concrete
 COLOUR standard colour chart
 FINISH etched and waterproofed
 LID stainless steel AISI 316L
 FIXING free-standing
 WEIGHT 215 kg
 CAPACITY 85 L

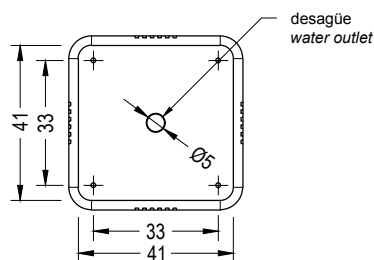
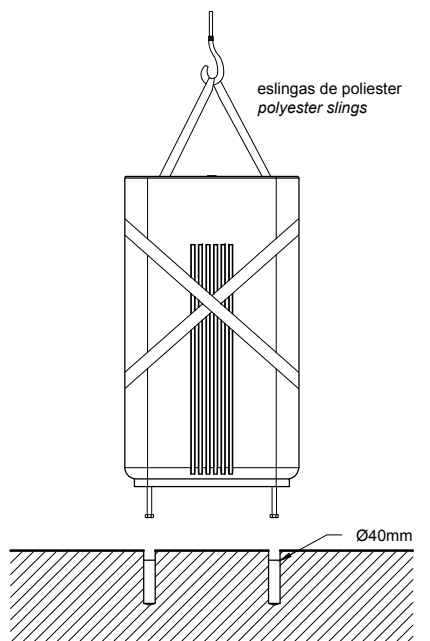


Update 16/01/2020
 Cotas / Sizes cm

INSTALACIÓN / INSTALLATION

elevación / hoisting
 P = 215 kg

E:1/20



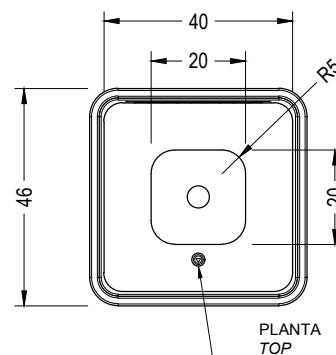
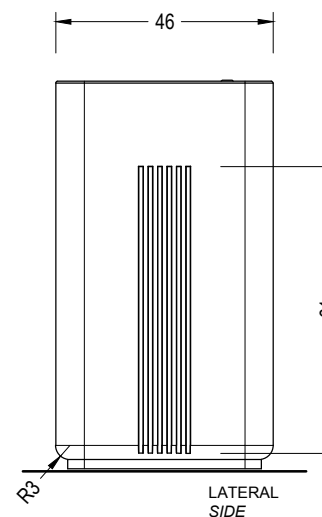
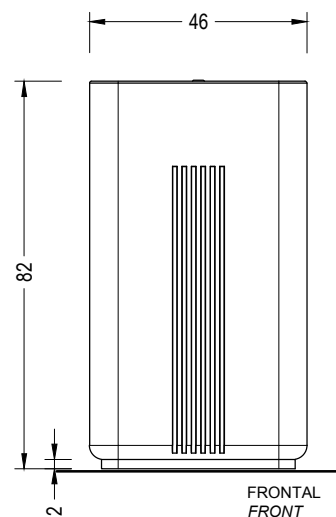
roscar 4 tornillos a fondo (Din 931 M12 x 140 mm)
 tightly screw 4 stud bolts (Din 931 M12 x 140 mm)

taladrar el pavimento y rellenar de resina o mortero rico
 drill the pavement fill with resin or fat mortar

GEOMETRÍA / GEOMETRY

E:1/16

URBANA



cierre con llave triangular estándar
 locking system with standard triangular key

E:1/30

