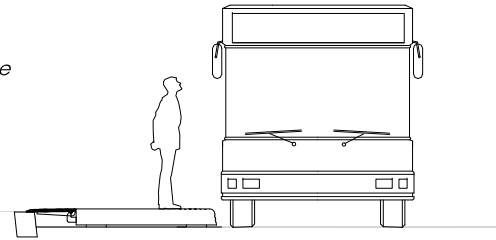


CARACTERÍSTICAS

MATERIAL hormigón armado
 COLOR gris granítico
 ACABADO decapado e hidrofugado
 pintura reflectante en borde
 REJAS abatibles de fundición de aluminio
 COLOCACIÓN apoyado sin anclaje y fijado horizontalmente con pasadores

MATERIAL reinforced cast stone
 COLOUR *granite grey*
 FINISHES *acid-etched and waterproofed*
reflective paint on the platform edge
 RAMPS *cast aluminium*
 FIXING *free-standing and horizontal fixed with pins*
 WEIGHT *1800 kg / module*

DISEÑO / DESIGN **Enric Pericas**

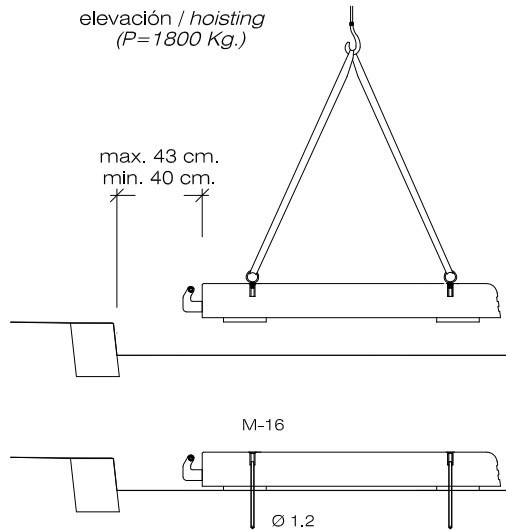


PLATAFORMA BUS®

SISTEMA DE COLOCACION

GEOMETRIA

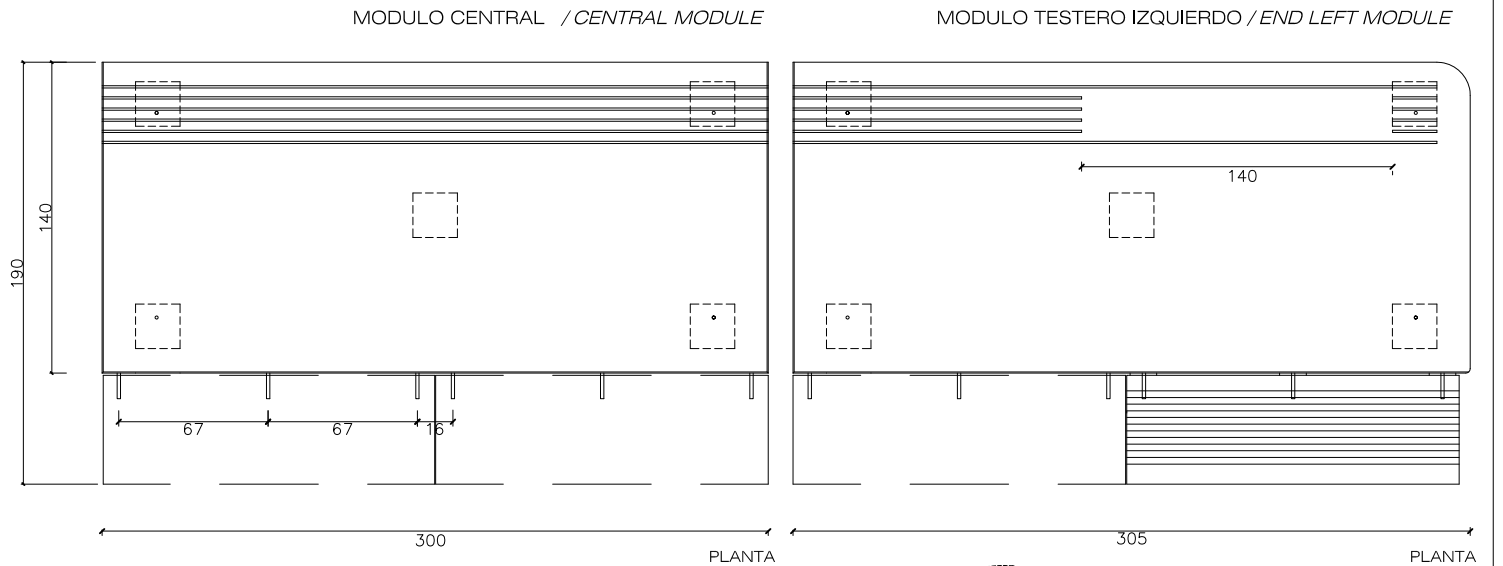
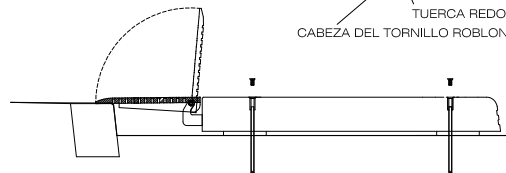
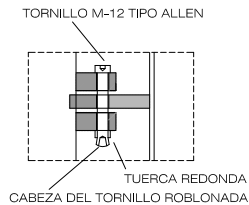
ESCALA 0 CM 25 CM



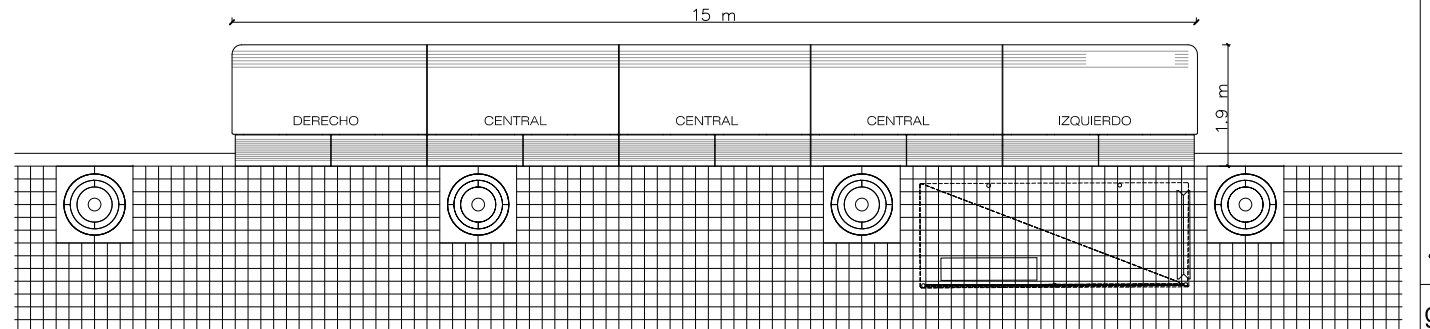
-Después de alinear los módulos se fijan al pavimento perforar con broca de 12 mm. a 15 cm. de prof. y clavar los pasadores correspondientes

- Anchor the element to the pavement after aligning
 Perforate with reel 12mm at depth 15cm and nail the corresponding pins

-colocar las rejas abatibles:
 -place the folding grates:



EJEMPLO DE COLOCACIÓN



www.escofet.com

escofet

g.05