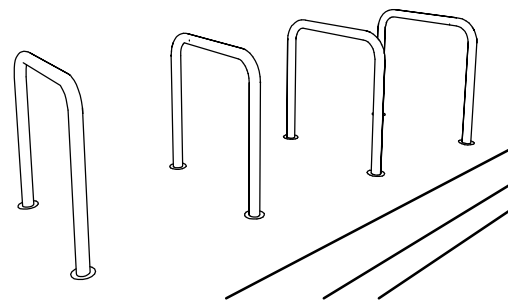


**CARACTERÍSTICAS / CHARACTERISTICS**

MATERIAL acero inoxidable  
 COLOR propio del material  
 ACABADO pulido  
 COLOC. empotrado  
 PESO 6,5 kg  
 PALET 100x100 / 20 uds

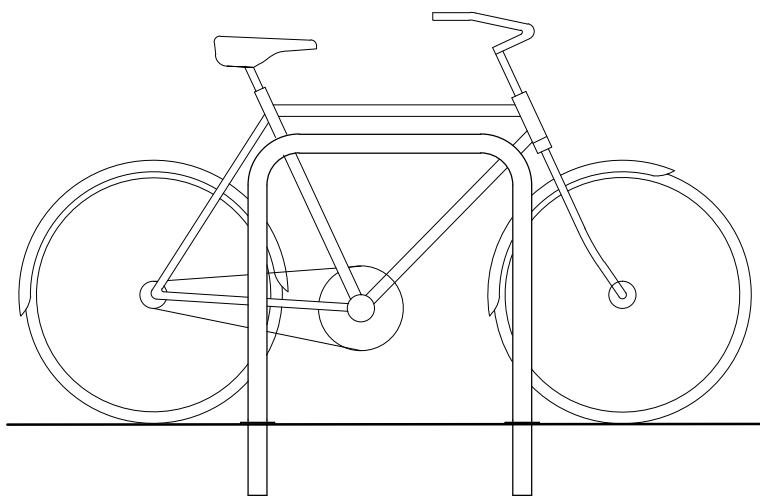
MATERIAL *stainless steel*  
 COLOUR *as the material*  
 FINISH *polished*  
 FIXING *embedded*  
 WEIGHT 6,5 kg  
 PALET 100x100 / 20 uds



Update 03/07/2018  
 Cotas / Sizes cm

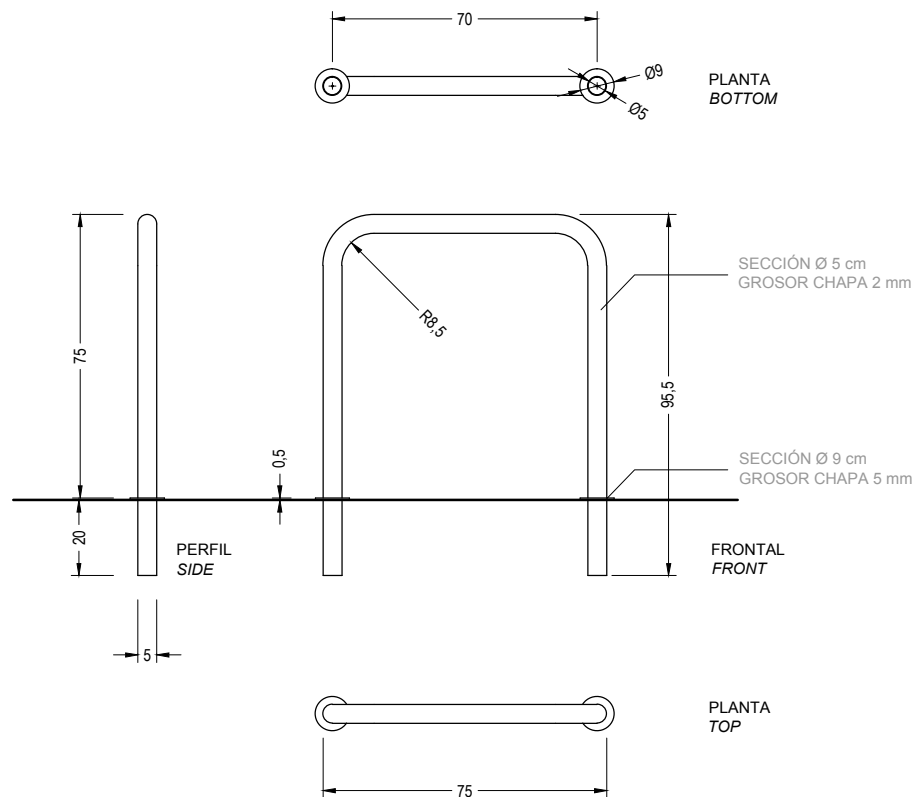
**INSTALACIÓN / INSTALATION**

E:1/20



**GEOMETRÍA / GEOMETRY**

E:1/20



**EJEMPLO DE AGREGACIÓN / EXAMPLE OF AGGREGATION**

E:1/70

