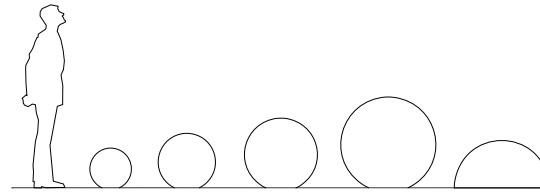


# CARACTERISTICAS

MATERIAL hormigón  
 COLOR carta de colores estándar  
 ACABADO decapado e hidrofugado  
 COLOCACIÓN anclado con tornillo  
 PESO 82 kg / 205 kg / 440 kg  
 PALET 455 Kg / 910 kg  
 80 x 80

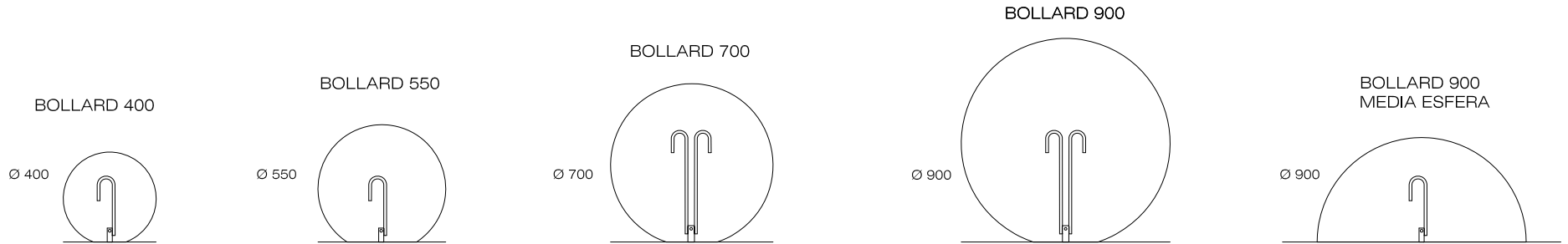
MATERIAL concrete  
 COLOUR standard color chart  
 FINISH etched and waterproofed  
 FIXING anchored with screws  
 WEIGHT 82 kg / 205 kg / 440 kg  
 455 Kg / 910 kg  
 PALLET 80 x 80



DISEÑO / DESIGN Bollards: Escofet\_lab  
 Bollard Buzo: Pere Ortega - Saeta Estudi

# GEOMETRIA

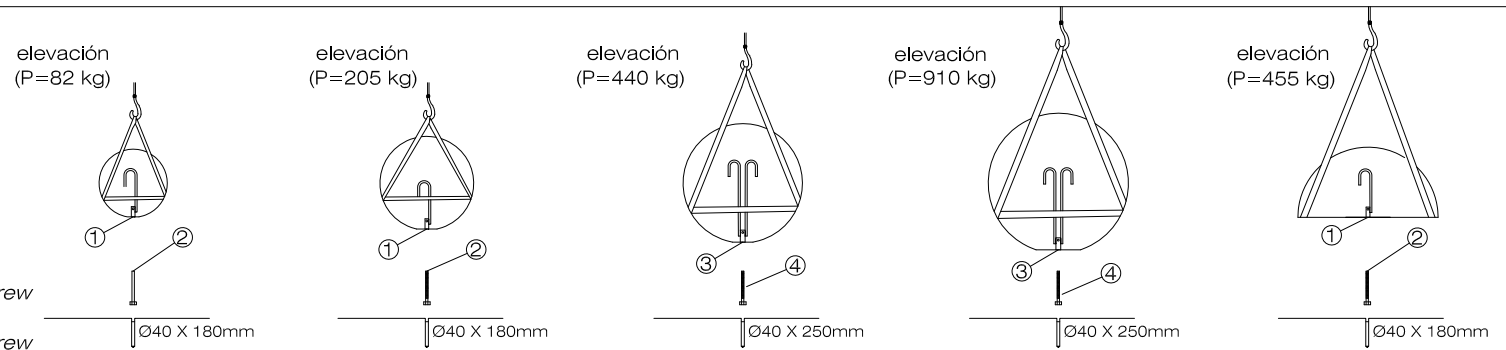
ESCALA 0 CM 25 CM



# SISTEMA DE COLOCACION

BOLLARD 400 / 550 / 700 / 900  
 Roscar el tornillo a fondo  
*Tightly screw the stud bolt*  
 Taladrar el pavimento y llenar con resina  
 o mortero rico y colocar el elemento  
*Drill pavement and fill with resin or  
 fat mortar and caulk the element*

- ① casquillo M-16 / M-16 socket
- ② tornillo M-16 x 140mm / M-16 x 140mm screw
- ③ casquillo M-20 / M-20 socket
- ④ tornillo M-20 x 200mm / M-20 x 200mm screw



# BOLLARD BUZO 700

Antes de emplazar definitivamente el  
 elemento hacer llegar la acometida  
 eléctrica hasta la regleta de conexión.  
*To make arrive the electrical connection  
 until the terminal strip before  
 locating definitively the element*  
 Una vez emplazado, conectar la  
 luminaria y montarla en su receptáculo.  
*To connect the lights and to mount it  
 in his receiver once located.*

