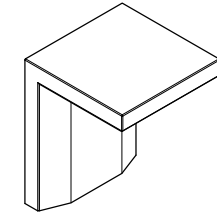


CARACTERÍSTICAS / CHARACTERISTICS

MATERIAL hormigón
COLOR carta de colores estándar
ACABADO decapado e hidrofugado
COLOC. anclado con tornillos
PESO 190 kg
LUMINARIA módulo LED 500 mA 29 W
 220-240V / 50-60Hz
 Io=500mA / Io=700mA

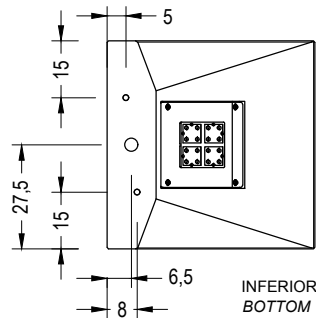
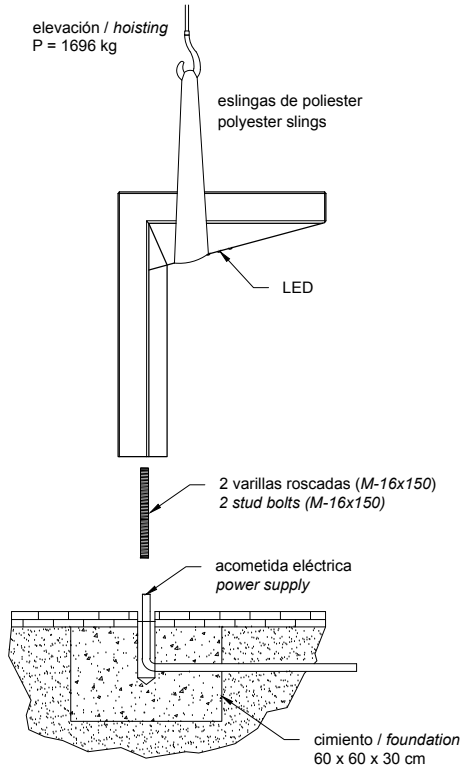
MATERIAL concrete
COLOUR standard colour chart
FINISH etched and waterproofed
FIXING anchored with screws
WEIGHT 190kg
LIGHTING LED module 500 mA 29 W
 220-240V / 50-60Hz
 Io=500mA / Io=700mA



Update 30/10/2020
 Cotas / Sizes cm

INSTALACIÓN / INSTALLATION

E:1/30



roscar las 2 varillas roscadas (M-16x150) a fondo
 tightly screw 2 stud bolts (M-16x150)

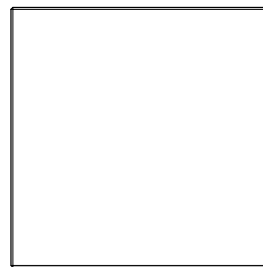
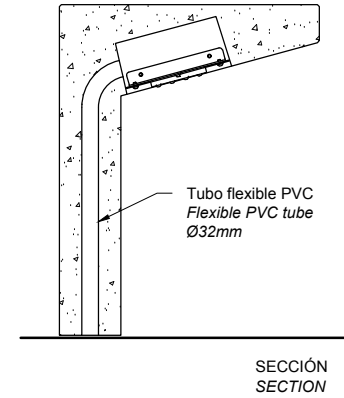
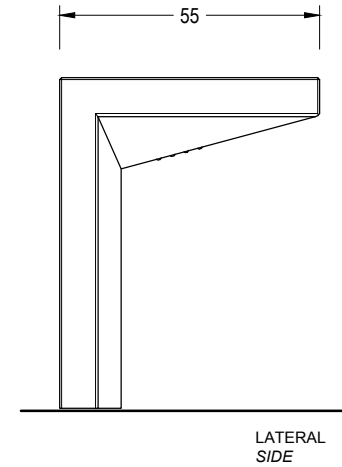
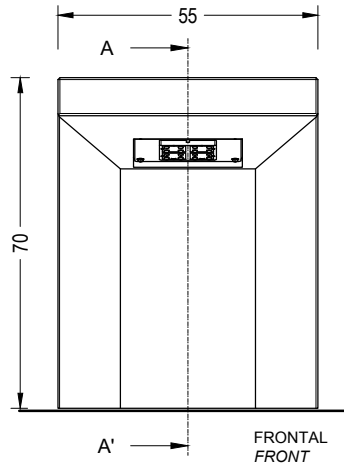
taladrar el pavimento y llenar de resina o mortero rico
 drill pavement fill with resin or fat mortar

Centrar, colocar la baliza y rejuntar la zona de apoyo perimetral
 Centre the element and caulk the element foot all around

GEOMETRÍA / GEOMETRY

E:120

MOTA



E:1/50

