

CARACTERÍSTICAS / CHARACTERISTICS

MATERIAL remate y base: fundición de hierro
 tubo: acero inoxidable AISI 316L

ACABADO remate y base: pintado plata
 texturizado / negro forja
 tubo: pulido / pintado negro forja

COLOC. fijado al suelo con un anclaje especial

PESO 30 kg

MATERIAL top and base: cast iron
 tube: stainless steel AISI 316L

FINISH top and base: Textured Silver coated / Forge Black coated
 tube: polished / Forge Black coated

FIXING anchored to the floor with special anchorage

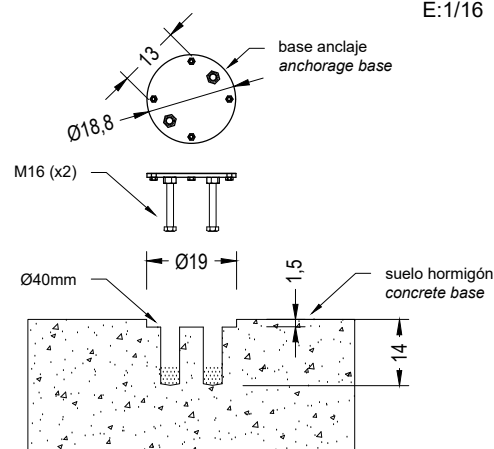
WEIGHT 30 kg



Update 25/05/2020
 Cotas / Sizes cm

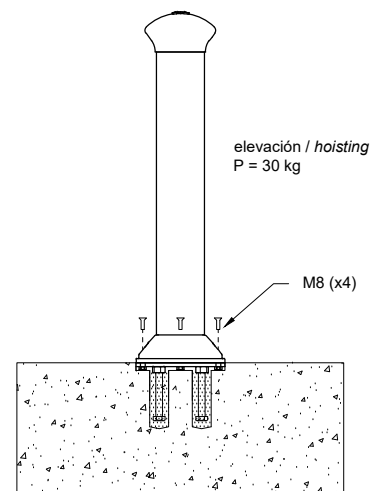
INSTALACIÓN / INSTALLATION

E:1/16



roscar 2 tornillos a fondo DIN931 M16 x 140 mm
 taladrar el pavimento y rellenar de resina o mortero rico

tightly screw 2 stud bolts DIN931 M16 x 140 mm
 drill the pavement fill with resin or fat mortar

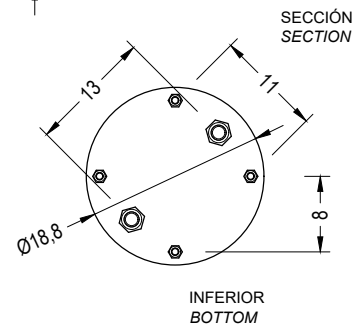
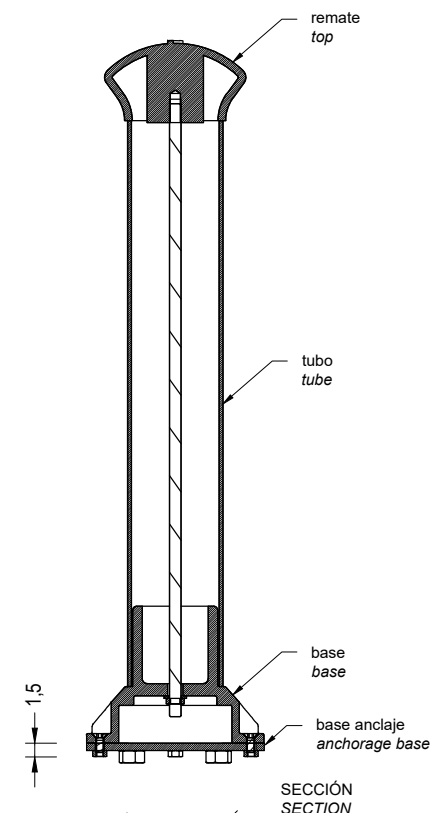
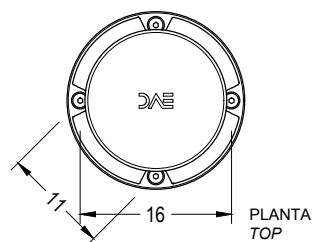
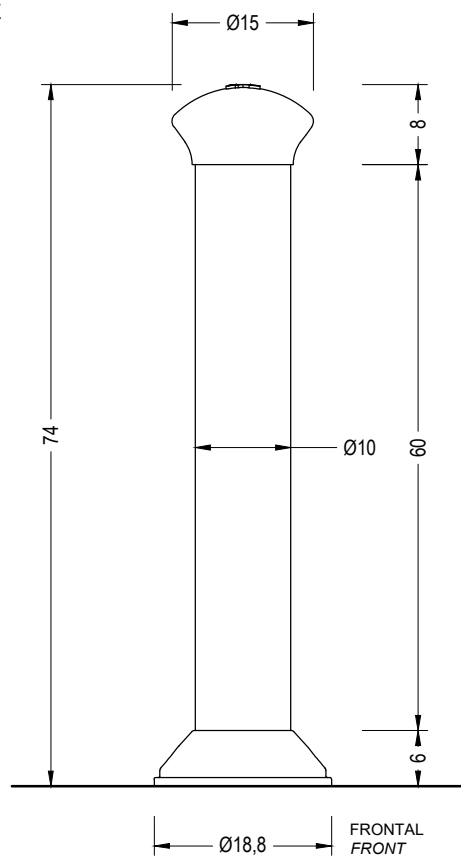


centrar, colocar y rejuntar la zona de apoyo perimetral
 fijar con los tornillos DIN 7991 M8 x 20mm

centre and caulk the foot all around
 fix with bolts DIN 7991 M8 x 20mm

GEOMETRÍA / GEOMETRY

TENTE



E:1/8