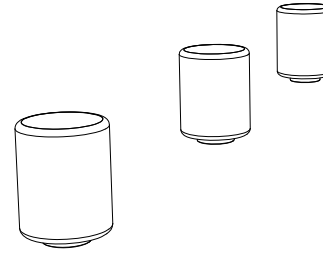


CARACTERISTICAS

MATERIAL hormigón
 COLOR gris / beige / negro
 ACABADO decapado e hidrofugado
 COLOCACION anclado con tornillos
 PESO 64 kg

MATERIAL *cast stone*
 COLOUR *grey / beige / black*
 FINISH *acid-etched and waterproofed*
 FIXING *anchored with screws*
 WEIGHT *64 kg*

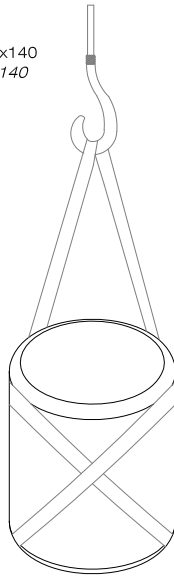
DISEÑO / DESIGN SCOB, Oscar Blasco + Sergi Carulla



PUSH®

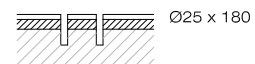
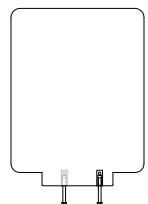
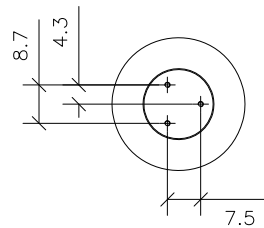
SISTEMA DE COLOCACION

- Roscar los 3 tornillos a fondo M-12x140
- *Tightly screw the 3 stud bolts M-12x140*
- Taladrar el pavimento (Ø25x180) y llenar con resina o mortero rico
- *Drill pavement (Ø25x180) and fill with resin or fat mortar*
- Centrar y colocar
- *Centre and caulk*



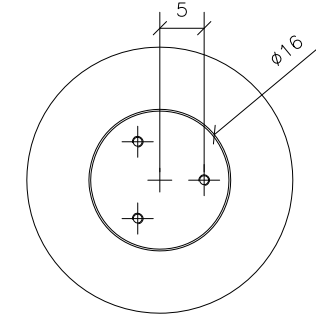
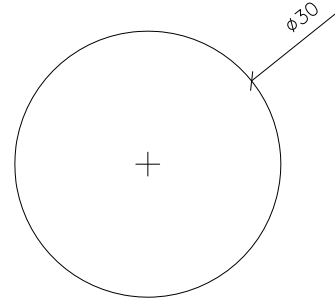
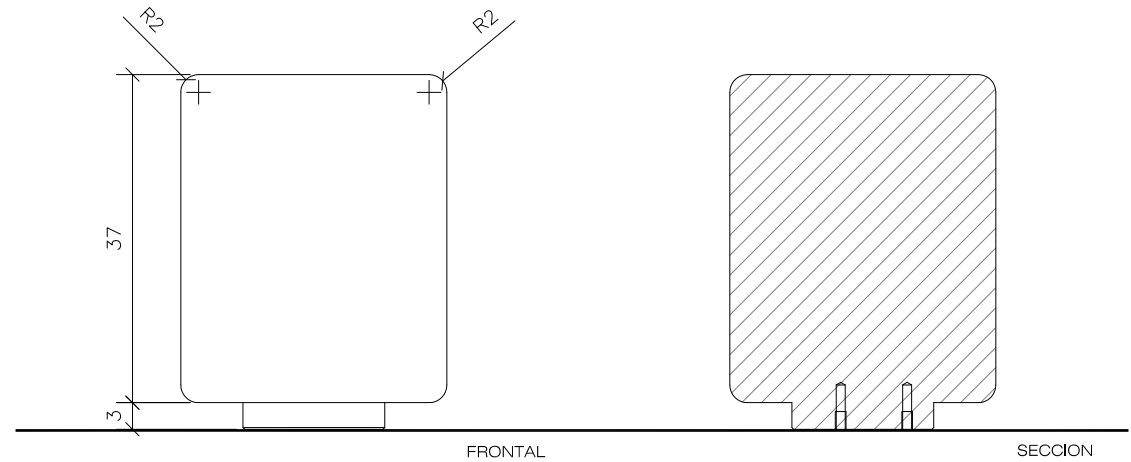
elevación / *hoisting*
 (P= 64 kg)

2 eslingas de poliéster
 2 *polyester slings*



GEOMETRIA

ESCALA 0 CM 25 CM



www.escofet.com

escofet

g.34