

Push es un límite y también asiento ocasional de hormigón, en forma de pequeños cilindro flotante sobre el pavimento, para delimitar el espacio público peatonal del tráfico rodado.

Hormigón | Ø 30 cm | ⚖ 64 kg

🔄 Update 24.08.2020



PUSH

SCOB arquitectes 2015

Escofet®

Origen

Responde al encargo de desarrollo específico de unos elementos de hormigón que funcionen como límites y/o asientos ocasionales para el proyecto de remodelación de la plaza Urdanibia en el casco antiguo de Irún, Guipuzcoa

Diseño

El volumen cilíndrico de hormigón incorpora un zócalo de 3 cm para separarse del pavimento dejando una junta en sombra.

Material

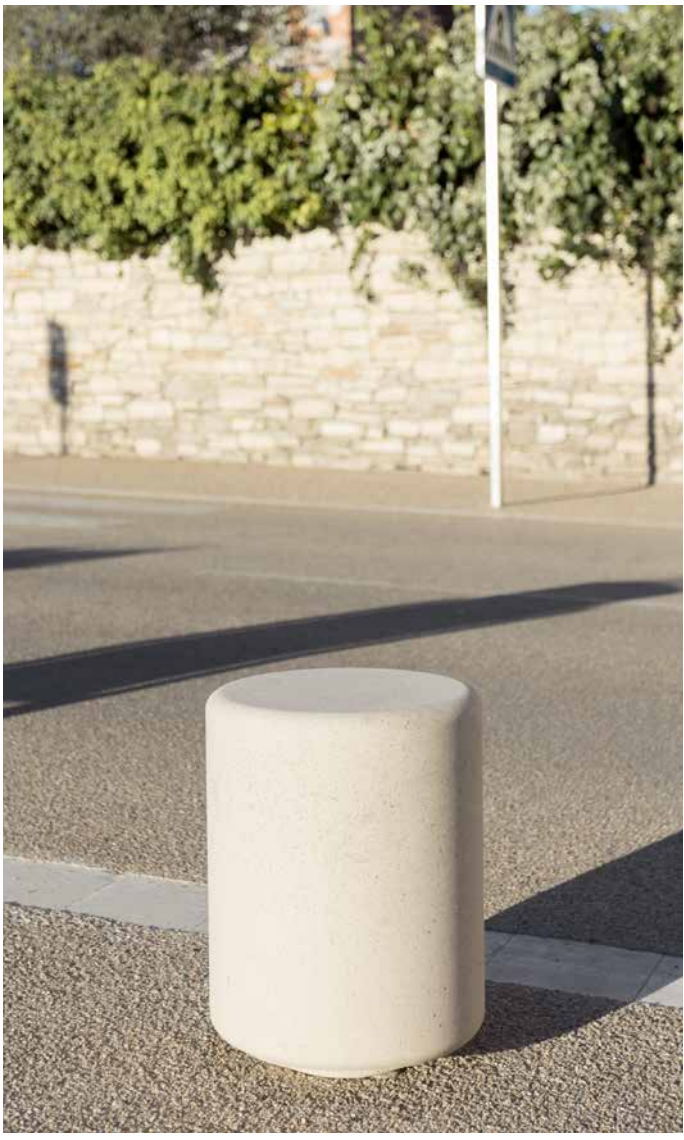
Push es un elemento de pequeña dimensión de hormigón moldeado y decapado con un acabado en la carta de colores estándar *Escofet*.

Instalación

Anclado sobre pavimento con tres tornillos M12x140 mm. fijados con resina en taladros de 25 mm. de diámetro.



PUSH



Escofet®

1. Límite

Push

Dimensiones Ø30 x 40 cm

Peso 64 kg

1.1 Características generales

Material	Hormigón	Colocación	Anclado con tornillos
-----------------	----------	-------------------	-----------------------

Acabado	Decapado e hidrofugado		
----------------	------------------------	--	--

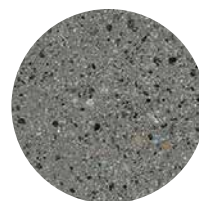
Colores



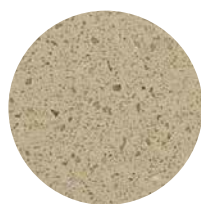
GR. Gris



BL. Blanco



CA. Gris CA



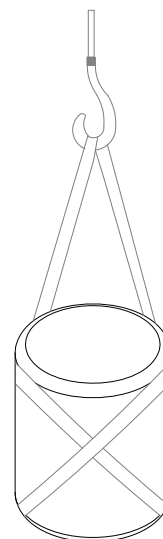
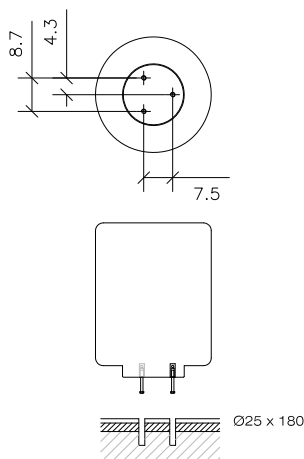
BG. Beige

1.2 Sistema de colocación

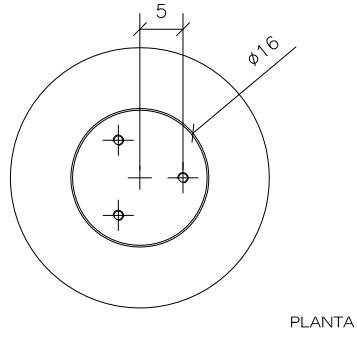
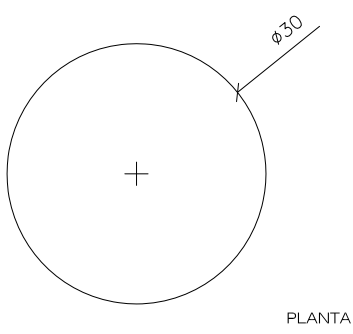
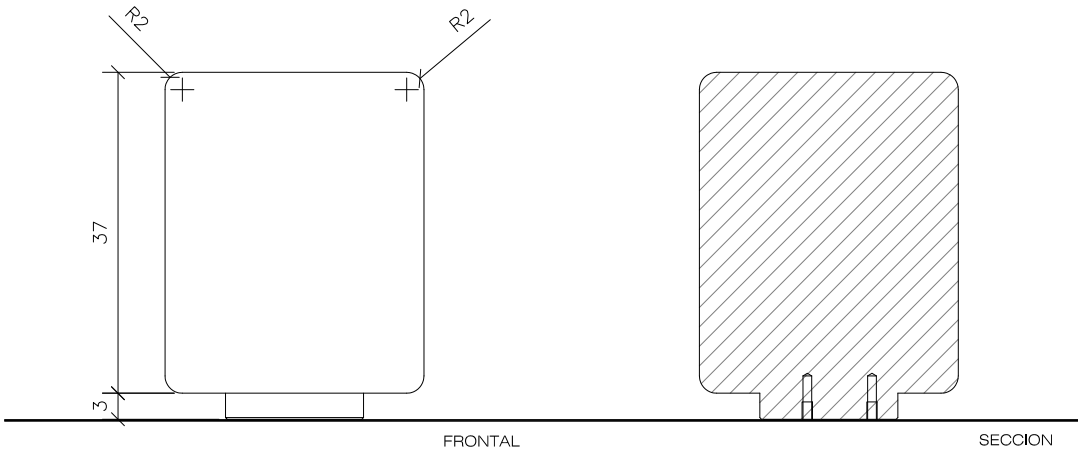
Elevación
(P= 64Kg)

Instalación

Roscar los 3 tornillos a fondo M-12x140, a continuación, taladrar el pavimento (Ø40x180) y llenar con resina o mortero líquido y finalmente, centrar y colocar.



Push





Garantía

5 años en todos sus componentes.

Los nombres, marcas y modelos industriales de los productos han sido depositados en los registros correspondientes. La información técnica facilitada por Escofet sobre sus productos puede sufrir modificación sin previo aviso.

Escofet 1886 S.A
Oficina central y producción

Montserrat, 162
E 08760 Martorell
Barcelona - España
T. 0034 937 737 150
F. 0034 937 737 151

info@escofet.com
www.escofet.com



GA-2005/0072 SST-0090/2010 ER-0403/2016