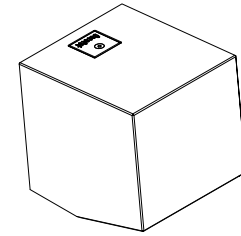


# CARACTERISTICAS

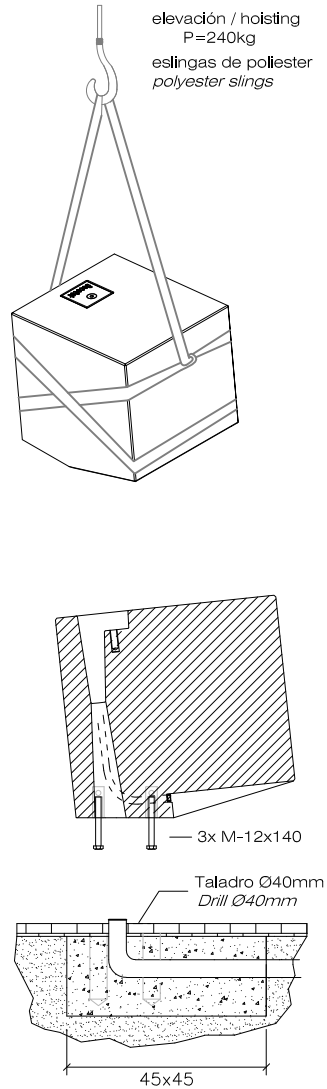
MATERIAL hormigón  
 COLOR carta de colores estándar  
 ACABADO decapado e hidrofugado  
 COLOCACION anclado con tornillos  
 LUMINARIA Tira LED 6 W, 24V / 2800 K° / IP67  
 DRIVER 90-264VAC / 47-63Hz / IP67 / ClassII  
 PESO 240 kg

MATERIAL *cast stone*  
 COLOUR *standard color chart*  
 FINISH *acid-etched and waterproofed*  
 FIXING *anchored with screws*  
 LIGHTING *Tira LED 6 W, 24V / 2800 K° / IP67*  
 DRIVER *90-264VAC / 47-63Hz / IP67 / ClassII*  
 WEIGHT *240 kg*

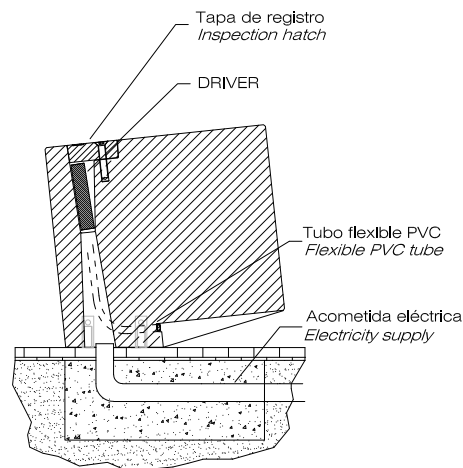
DISEÑO / DESIGN Enric Rodriguez



## SISTEMA DE COLOCACION



Taladrar el pavimento y llenar de resina  
*Drill pavement and fill with resin*  
 Roscar los tornillos en los casquillos a fondo  
*Tightly screw the stud bolts*  
 Centrar, colocar la baliza y  
 rejuntar la zona de apoyo perimetral  
*Centre the element and caulk the element  
 foot all around*



## GEOMETRIA

ESCALA 0 CM 50 CM

