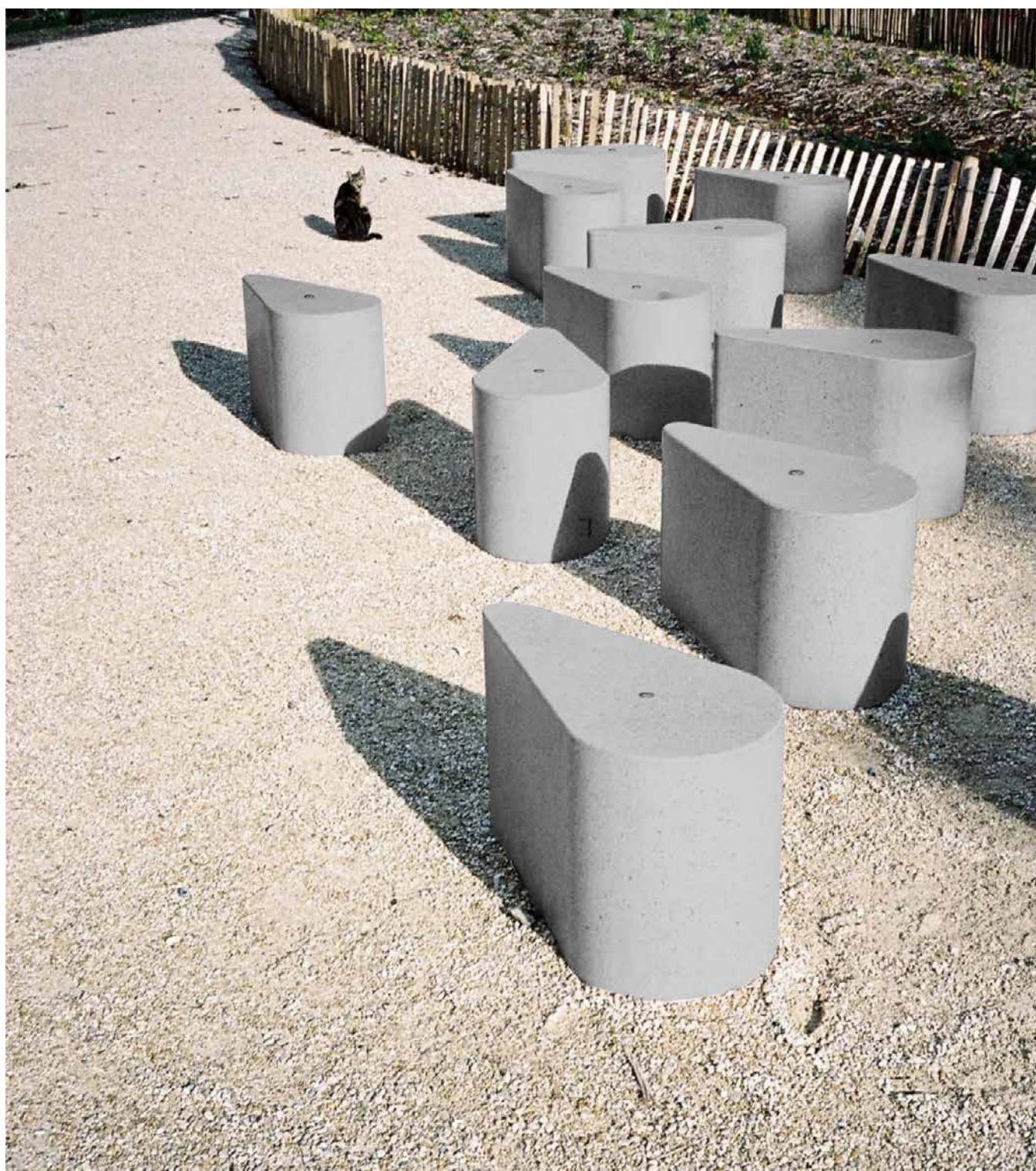


*Goutte* est une borne en béton moulé multifonction. Seule, elle peut servir de siège à l'occasion. En alignement, elle délimite des espaces aux utilisations différentes. En groupes, elle forme des flux rythmés par l'interaction entre les modules.

Béton | 📏 80 cm | ⚖️ 225 kg

🔄 Update 31.08.2020



### Origine

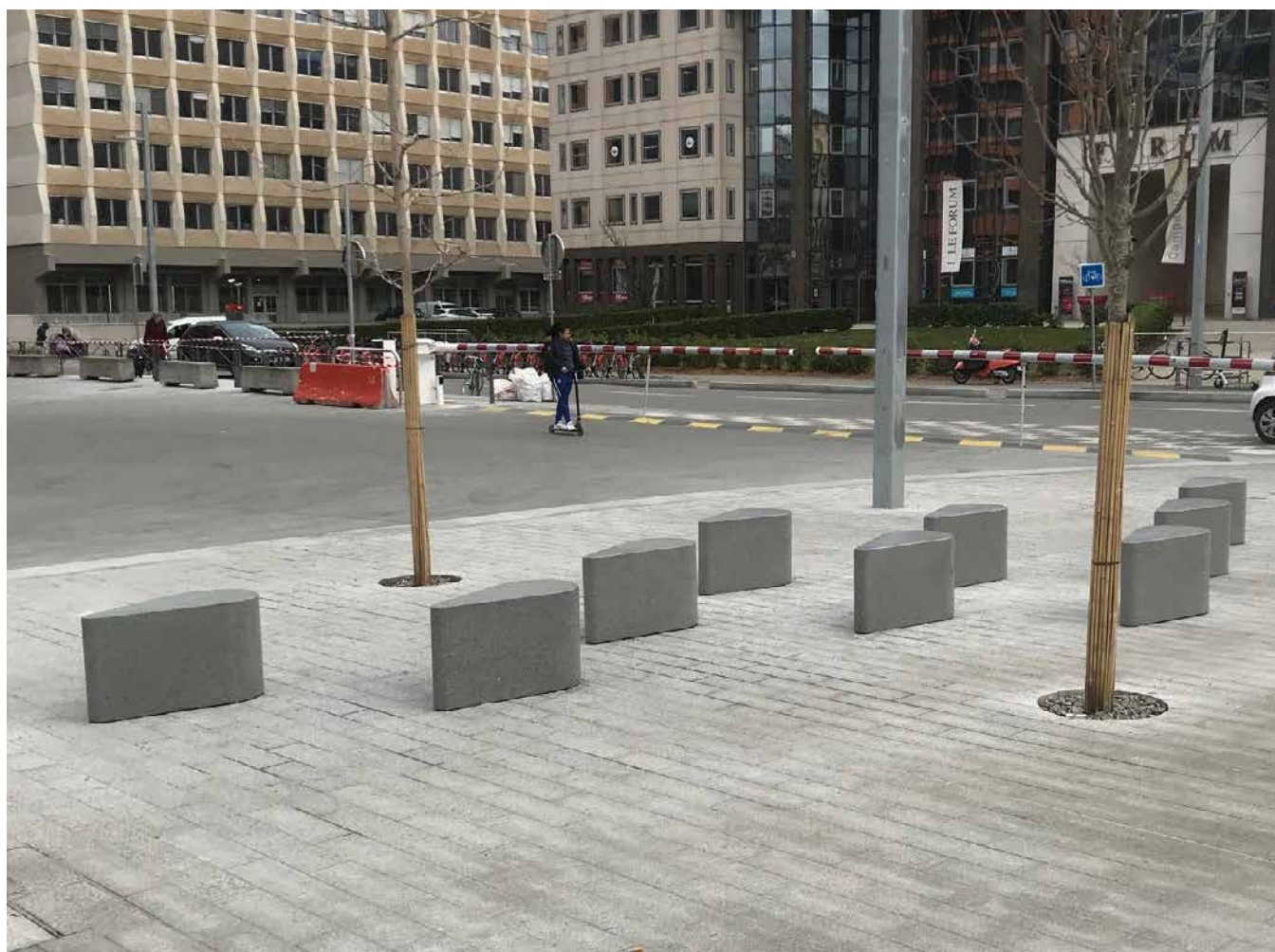
Conçue à l'origine pour créer de petits groupes de sièges dans les jardins bordant l'avenue Serpentine, qui court entre les bâtiments du quartier des Courtilières à Pantin, Seine-Saint-Denis. Célèbre ensemble de logements de l'architecture Emile Aillaux, construit à partir des années 50 du siècle dernier.

### Matériel

Béton armé moulé, avec une finition décapée; coloris du nuancier standard d'*Escofet*. Autres couleurs sur demande.

### Installation

Elle est équipée d'une douille permettant de visser un anneau sur sa face supérieure afin de la soulever et de la déplacer avec une courroie. On l'installe au sol avec deux vis filetées de type M16 x 140 mm fixées à l'aide de résine dans des orifices de 40 mm de diamètre.



GOUTTE



Escofet®

# 1. Limite

## Goutte

**Dimensions** 80 x 40 x 45 cm

**Poids** 225 kg

### 1.1 Caractéristiques générales

**Matériel** Béton **Pose** Ancré avec vis

**Finition** Sablé et hydrofugé

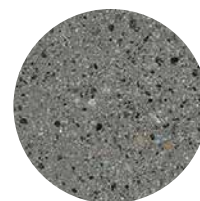
#### Couleurs



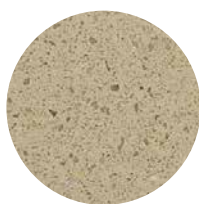
**GR.** Gris



**BL.** Blanc



**CA.** Gris CA



**BG.** Beige

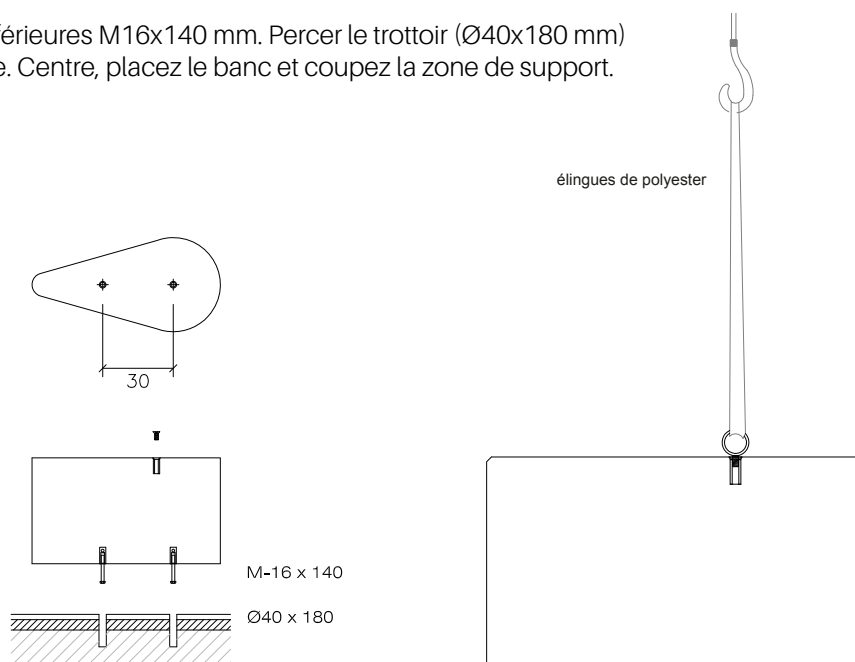
### 1.2 Système de pose

#### Élévation

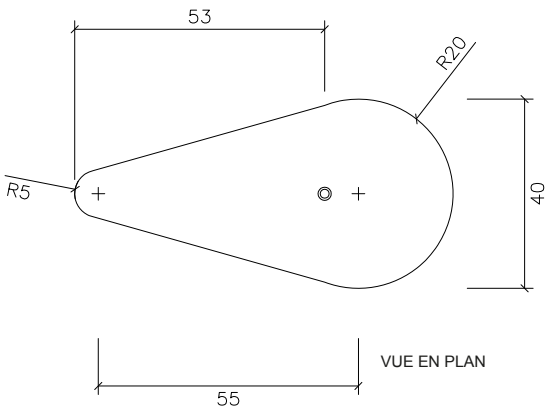
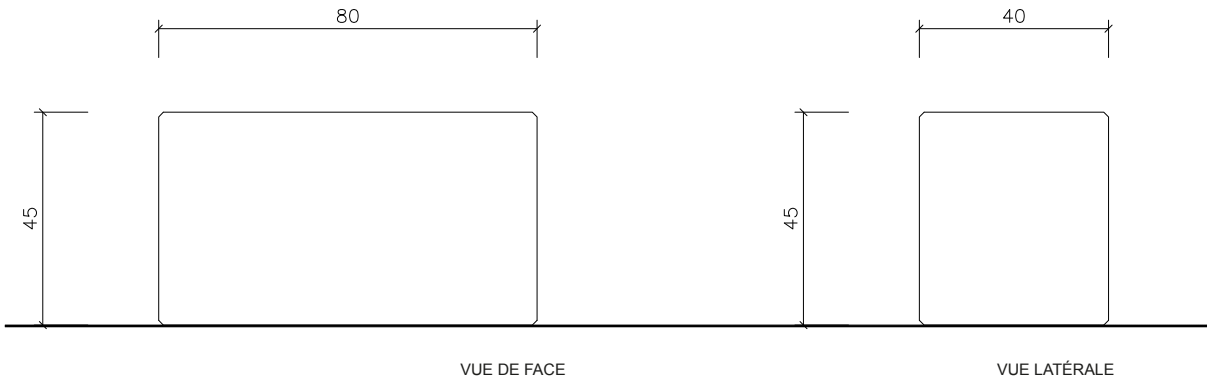
(P= 225 kg)

#### Installation

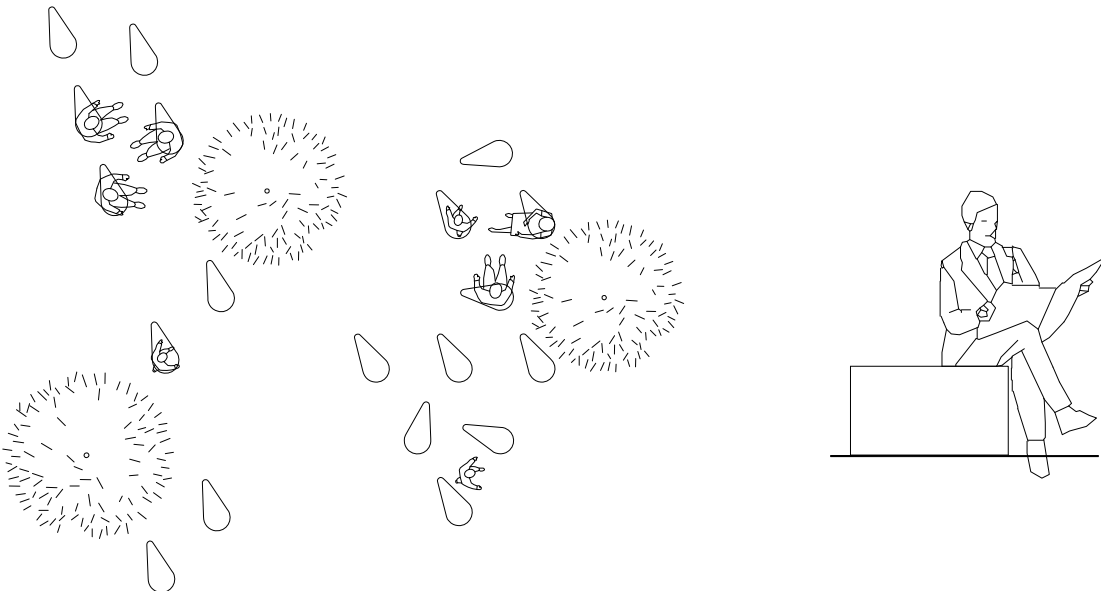
Ensuite, enflez les 2 vis inférieures M16x140 mm. Percer le trottoir (Ø40x180 mm) et remplir avec de la résine. Centre, placez le banc et coupez la zone de support.



Goutte



Agrégations





### Garantie

5 années sur les composants de béton.

Les noms, marques et modèles industriels des produits ont été déposés au registre correspondant. L'information technique facilitée par Escofet sur ces produits peut être modifiée sans préavis.

Escofet 1886 S.A  
Siège et production

Montserrat, 162  
E 08760 Martorell  
Barcelona - España  
T. 0034 937 737 150  
F. 0034 937 737 151

info@escofet.com  
www.escofet.com



GA-2005/0072 SST-0090/2010 ER-0403/2016