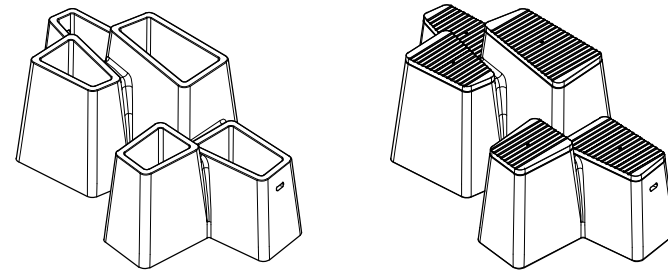


CARACTERÍSTICAS / CHARACTERISTICS

MATERIAL hormigón / hormigón UHPC
COLOR carta colores estándar
ACABADO decapado e hidrofugado
COLOC. apoyado sin anclaje / anclado especial
PESO Jardinera 2120 kg
 Tapas 20 / 30 kg
CAPACIDAD A 46 litros / B 38 litros / C 110 litros / D 49 litros / E 43 litros

MATERIAL concrete / UHPC concrete
COLOUR standard color chart
FINISH etched and waterproofed
FIXING free-standing / anchored with anchor
WEIGHT Planter 2120 kg
 Lids 20 / 30 kg
CAPACITY A 46 litres / B 38 litres / C 110 litres / D 49 litres / E 43 litres



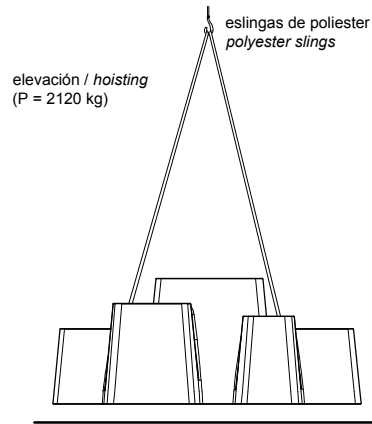
Update 13/01/2020
 Cotas / Sizes cm

INSTALACIÓN / INSTALLATION

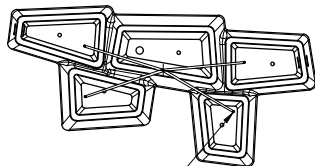
GEOMETRÍA / GEOMETRY

E:1/60

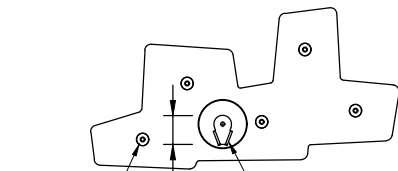
E:1/30



Elemento apoyado sin anclaje
 Free-standing element



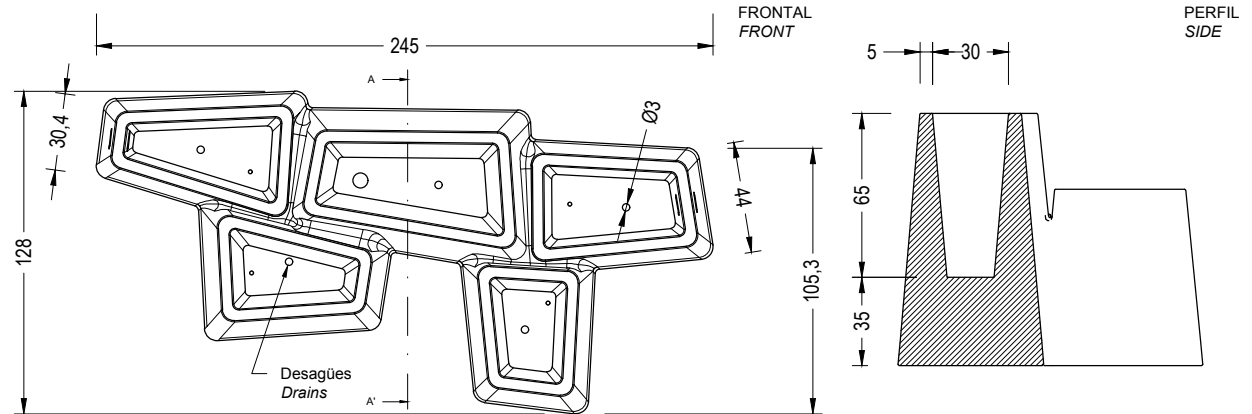
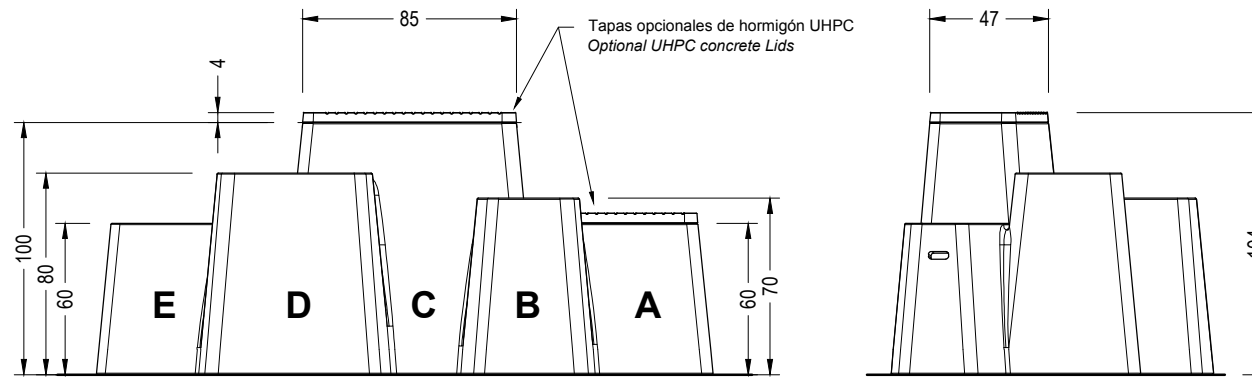
4 cáncamos de elevación M20
 4 Lifting bushes M20



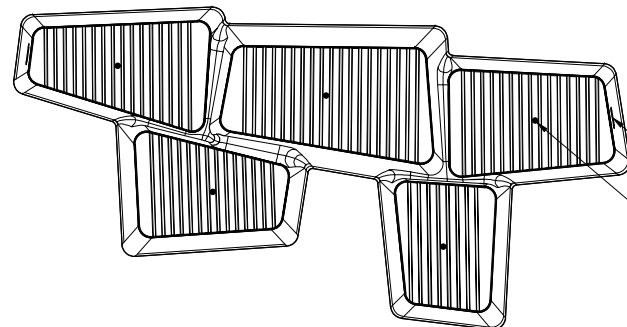
INFERIOR
 BOTTOM

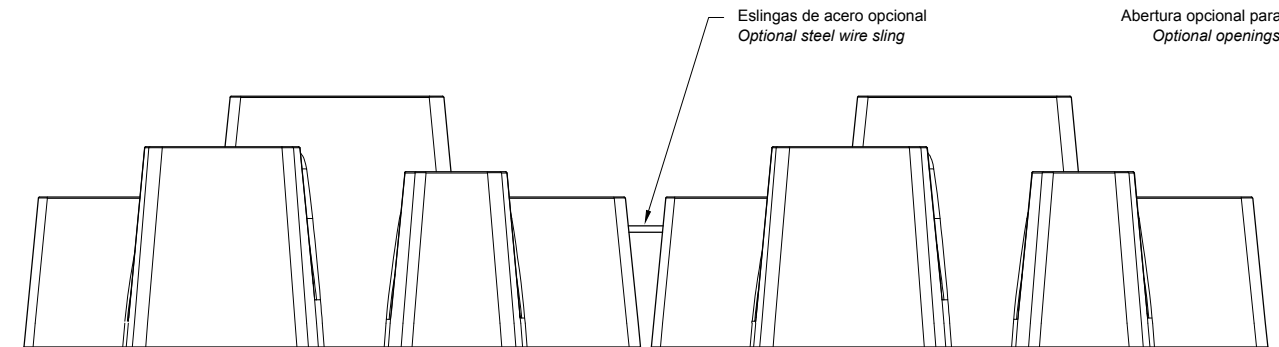
Ancla de fijación suelo
 Floor fixing anchor

SECCIÓN
 SECTION

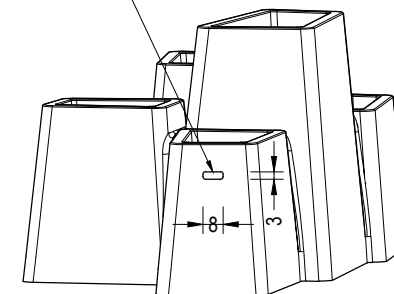


SECCIÓN
 SECTION

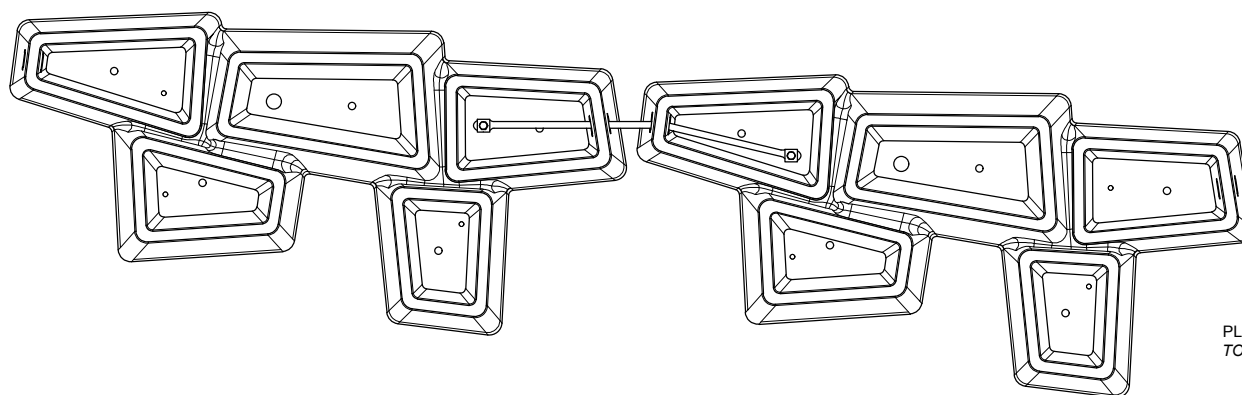




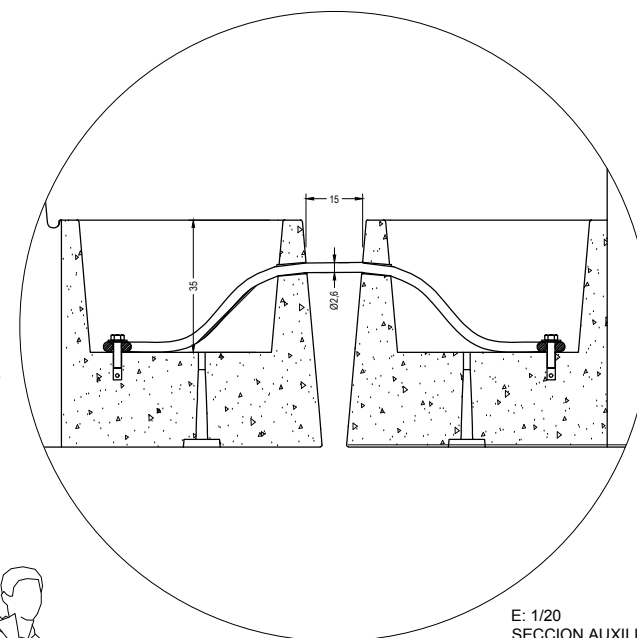
FRONTAL
FRONT



VISTA AUXILIAR
AUXILIAR VIEW



PLANTA
TOP



E: 1/20
SECCION AUXILIAR
SECTION VIEW

EJEMPLO DE AGREGACIONES /
AGGREGATION EXAMPLES

