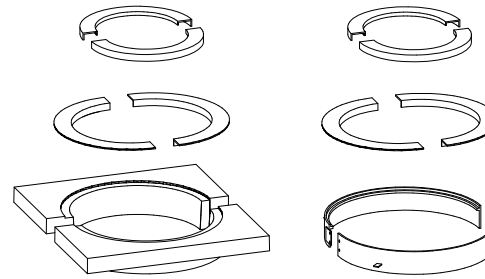


CARACTERÍSTICAS

MARCO hormigón armado / acero
 COLOR gris granítico
 ACABADO decapado e hidrofugado
 PESO 380kg (C-160), 274kg (C-120)
 200kg (C-100), 58kg (CC-160)
 40kg (CC-120)
 AROS fundición de aluminio
 ACABADO pintado oxirón negro forja
 PESO 30,8kgs (C-160), 15,2kgs (C-120)
 6,2kgs (C-100), 15,2kgs (C-circular)

MATERIAL reinforced cast stone / steel
 COLOUR granite grey
 FINISH acid-etched and waterproofed
 WEIGHT 380kg (C-160), 274kg (C-120)
 200kg (C-100), 58kg (CC-160)
 40kg (CC-120)
 RINGS cast aluminium
 FINISH painted with black forge oxiron
 WEIGHT 30,8kgs (C-160), 15,2kgs (C-120)
 6,2kgs (C-100), 15,2kgs (C-circular)
 FIXING embedded at paving level



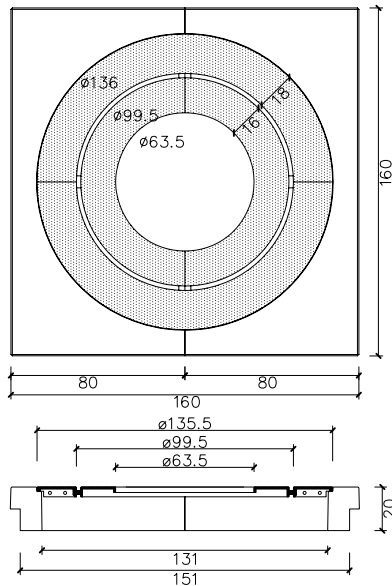
SERIE CARMEL®

GEOMETRIA

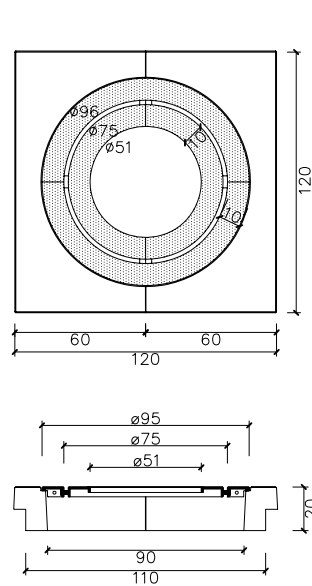
DISEÑO / DESIGN Enric Pericas / Estrella Ordóñez

ESCALA 0 CM 50 CM

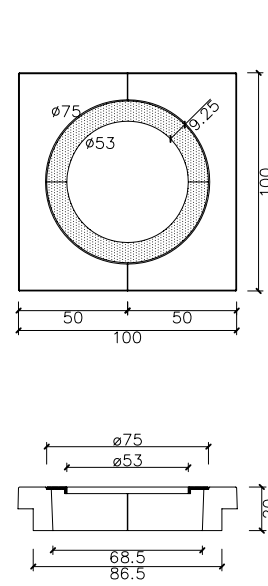
CARMEL 160



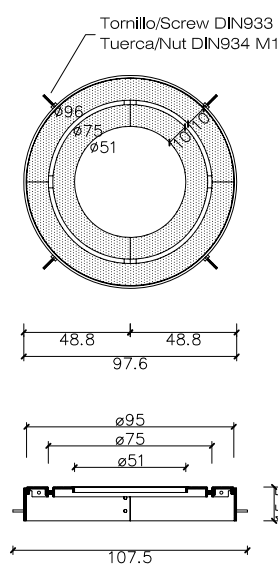
CARMEL 120



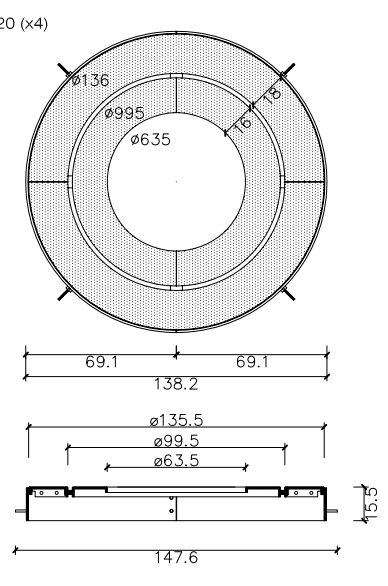
CARMEL 100



CARMEL CIRCULAR 120

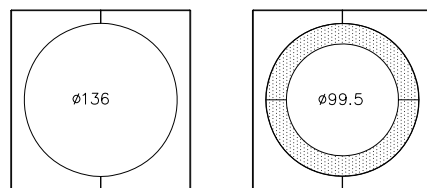


CARMEL CIRCULAR 160

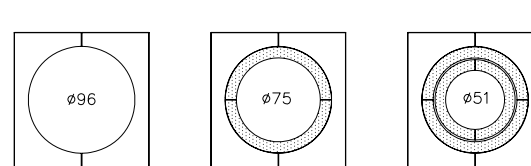


VARIANTES

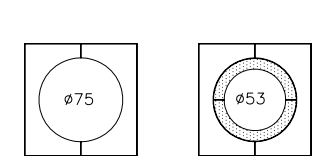
CARMEL 160



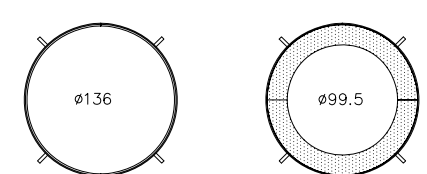
CARMEL 120



CARMEL 100



CARMEL CIRCULAR 160



CARMEL CIRCULAR 120

