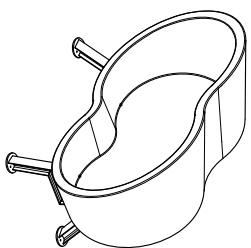


CARACTERÍSTICAS / CHARACTERISTICS

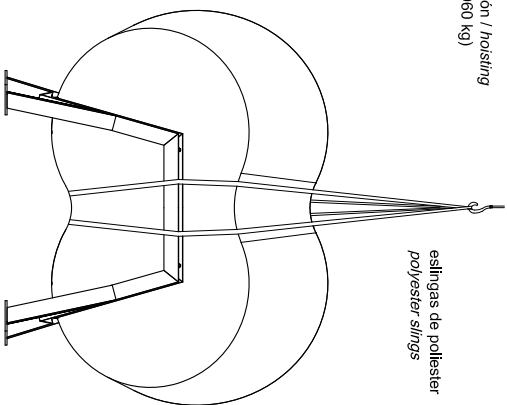
MATERIAL hormigón
COLOR carta de colores estándar
ACABADO decapado e hidrofundido
SOPORTES perfil acero HEA 100
ACABADO galvanizado y pintado negro efecto forja
COLOC. anclado con tacos de expansión
PESO 1960 kg

MATERIAL concrete
COLOUR standard color chart
FINISH etched and waterproofed
SUPPORTS iron profile HEA 100
FINISH zinc-plated and forge black colored
FIXING anchored with expansion bolts
WEIGHT 1960 kg



INSTALACIÓN / INSTALLATION

E:1/50

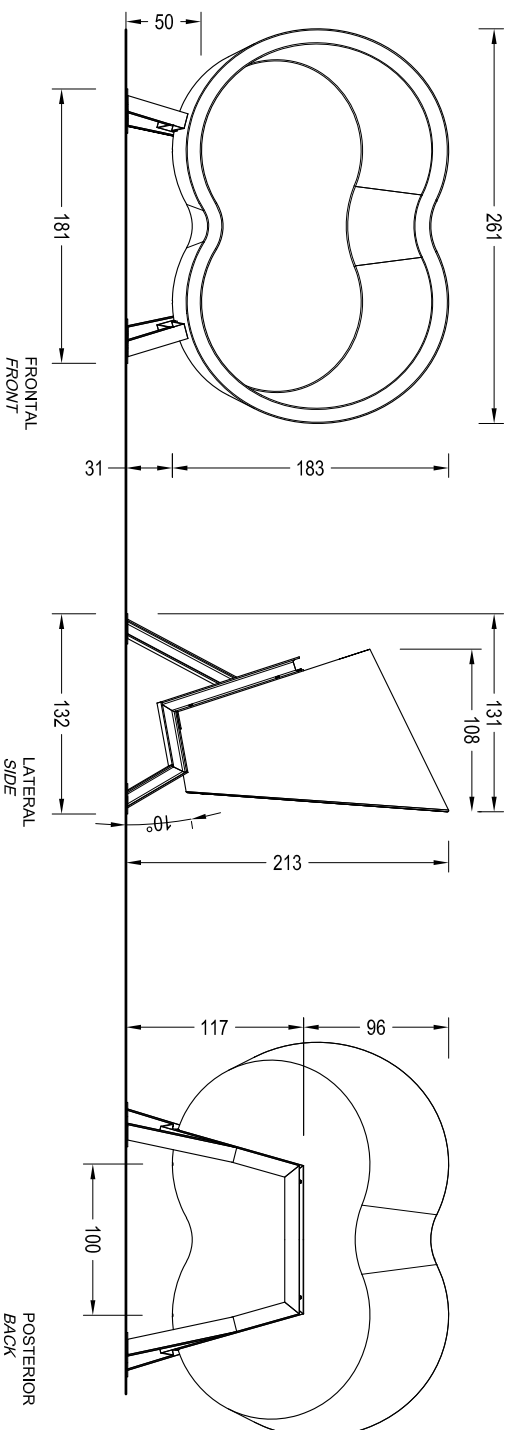


elevación / hoisting
 (P = 1960 kg)

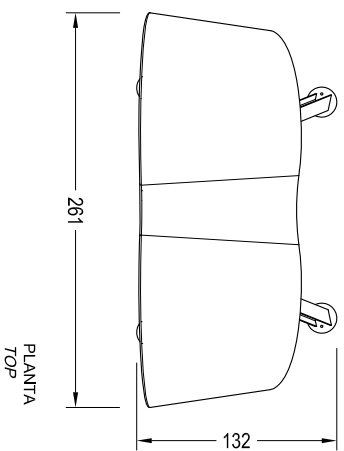
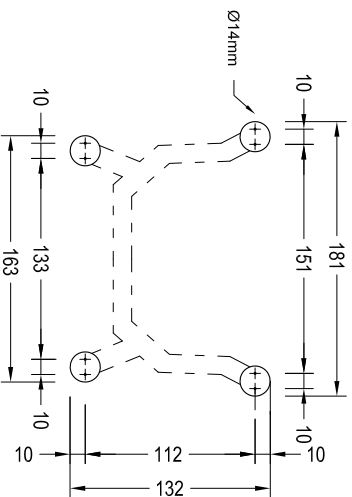
GEOMETRÍA / GEOMETRY

E:1/50

BINOCULAR



tacos de expansión M12 x 110 mm
 expansion bolts M12 x 110 mm



Update 08/08/2019
 Cotas / Sizes cm