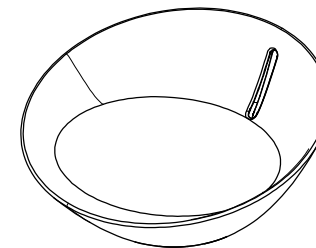


CARACTERÍSTICAS / CHARACTERISTICS

MATERIAL hormigón UHPC
COLOR carta colores estándar
ACABADO decapado e hidrofugado
 screen superficies interiores
COLOC. simplemente apoyado
PESO 910 kg

MATERIAL UHPC concrete
COLOUR standard color chart
FINISH etched and waterproofed
 screen finish interior surfaces
FIXING free-standing
WEIGHT 910 kg

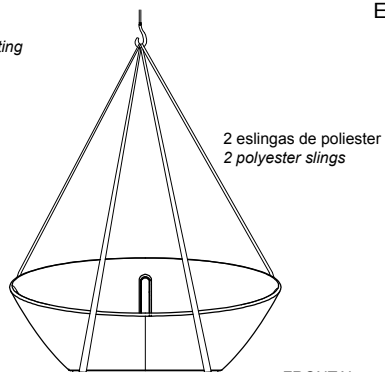


Update 10/06/2020
 Cotas / Sizes cm

INSTALACIÓN / INSTALATION

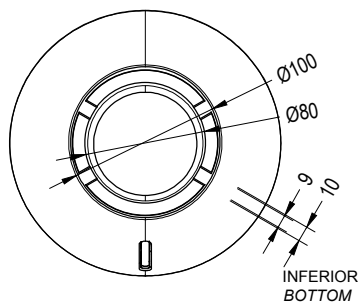
E:1/50

elevación / hoisting
 (P = 910 kg)



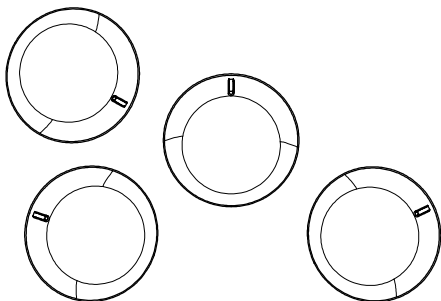
FRONTAL
 FRONT

Elemento apoyado sin anclaje
 Free-standing element



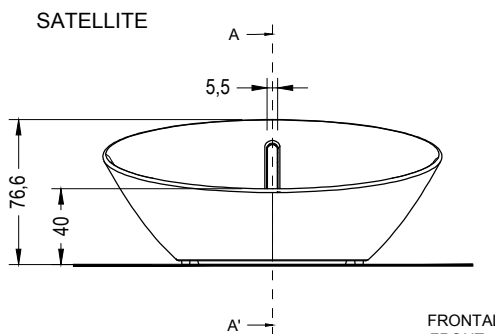
E:1/100

EJEMPLO DE AGREGACIÓN /
 AGGREGATION EXAMPLE

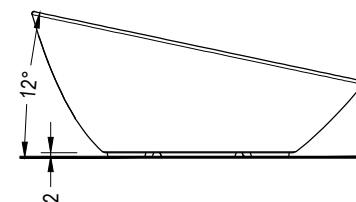


GEOMETRÍA / GEOMETRY

E:1/40



FRONTAL
 FRONT



PERFIL
 SIDE

