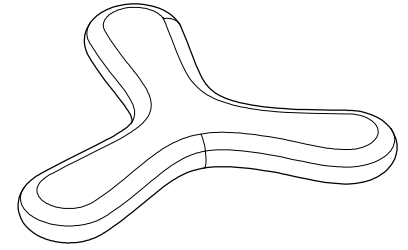


CARACTERÍSTICAS / CHARACTERISTICS

MATERIAL hormigón
COLOR carta de colores estándar
ACABADO decapado e hidrofugado
SOPORTES acero inoxidable satinado
COLOC. apoyado sin anclaje
PESO 1850 kg

MATERIAL concrete
COLOUR standard colour chart
FINISH etched and waterproofed
SUPPORTS satin stainless steel
FIXING free-standing
WEIGHT 1850 kg



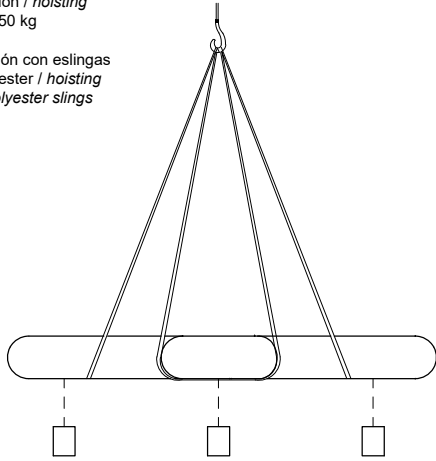
Update 12/03/2021
 Cotas / Sizes cm

INSTALACIÓN / INSTALLATION

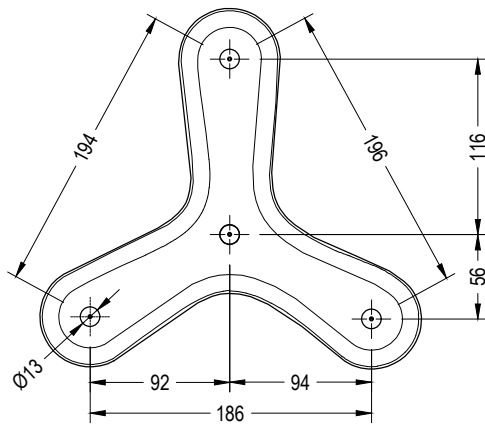
E:1/50

elevación / hoisting
 P = 1850 kg

elevación con eslingas
 de poliéster / hoisting
 with polyester slings



colocar soportes, rosca 3 tornillos fondo M-16
 place supports and tightly screw 3 stud bolts M-16

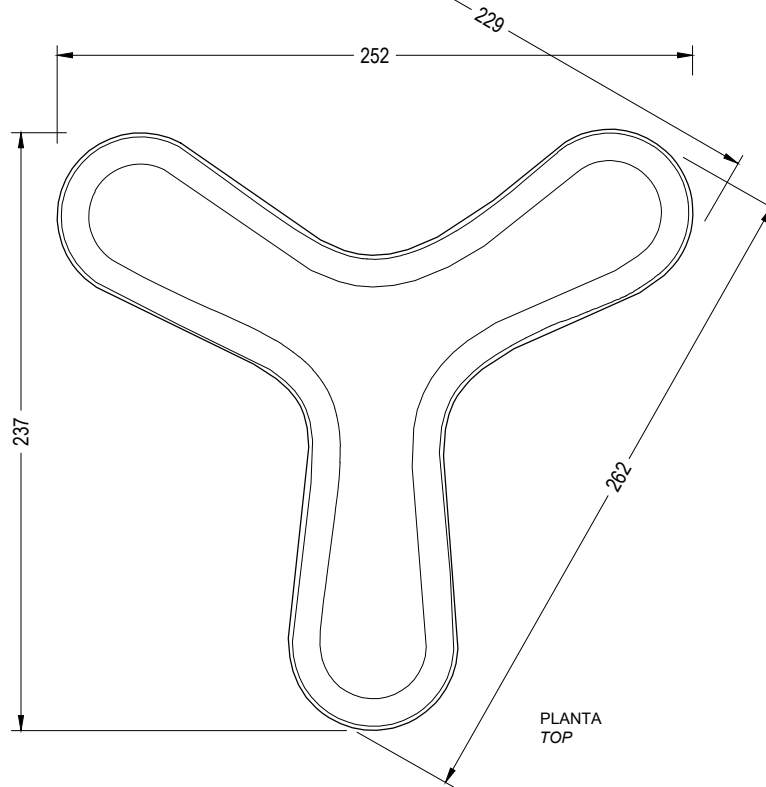
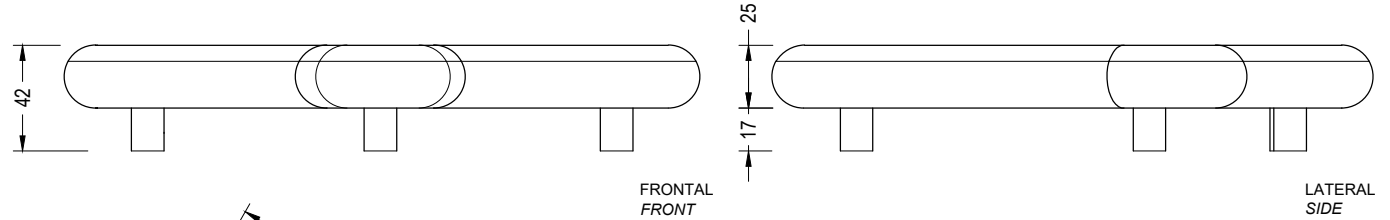


descargar y situar sobre el pavimento
 unload and place on the pavement

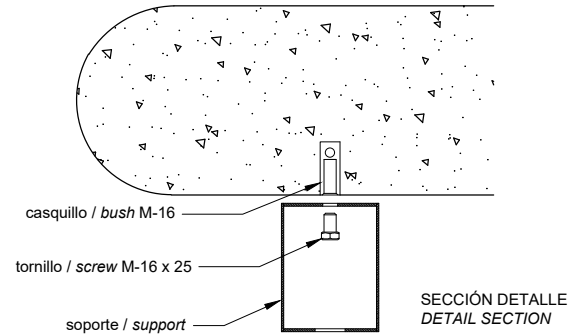
GEOMETRÍA / GEOMETRY

E:1/30

BOOMERANG



E:1/10



E:1/100

