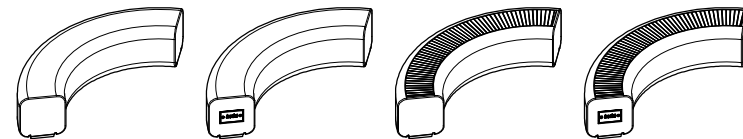


# CARACTERÍSTICAS / CHARACTERISTICS

**MATERIAL** hormigón  
madera de teca  
**COLOR** carta de colores estándar  
**ACABADO** decapado e hidrofugado  
**COLOC.** apoyado sin anclaje  
**PESO** 1430 kg

**MATERIAL** concrete  
teak wood  
**COLOUR** standard colour chart  
**FINISH** etched and waterproofed  
**FIXING** free-standing  
**WEIGHT** 1430 kg



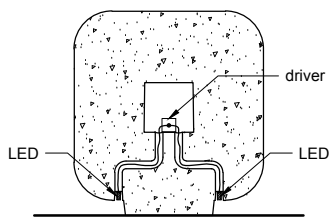
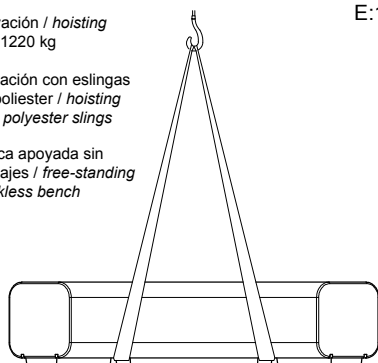
Update 17/07/2020  
Cotas / Sizes cm

## INSTALACIÓN / INSTALLATION

elevación / hoisting  
P = 1220 kg

elevación con eslingas  
de poliéster / hoisting  
with polyester slings

banca apoyada sin  
anclajes / free-standing  
backless bench



SECCIÓN REGISTRO  
ELECTRICAL BOX SECTION

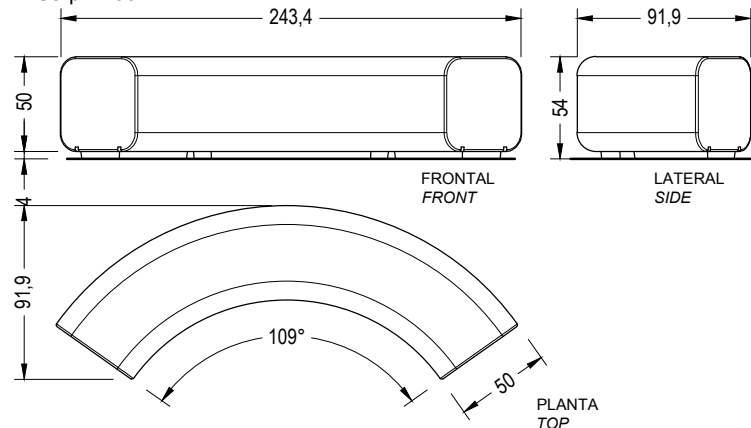
E:1/50

E:1/20

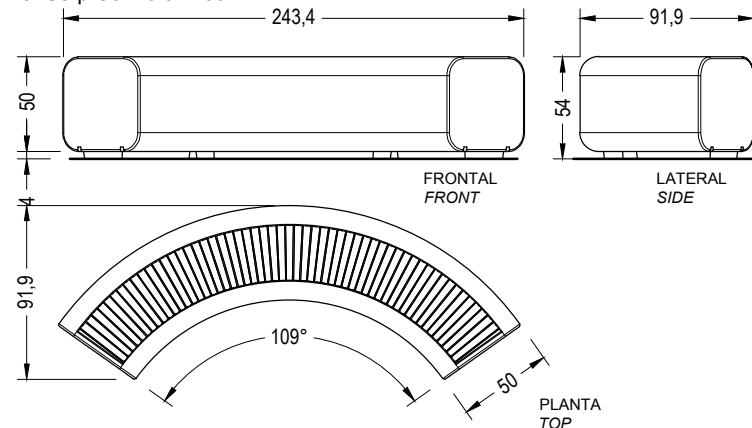
## GEOMETRÍA / GEOMETRY

E:1/40

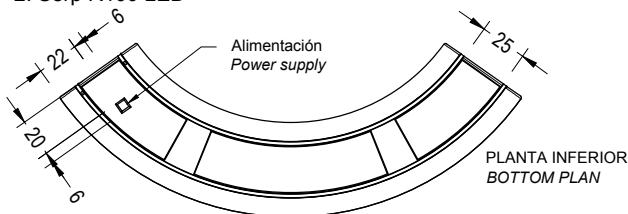
1. Serp R100



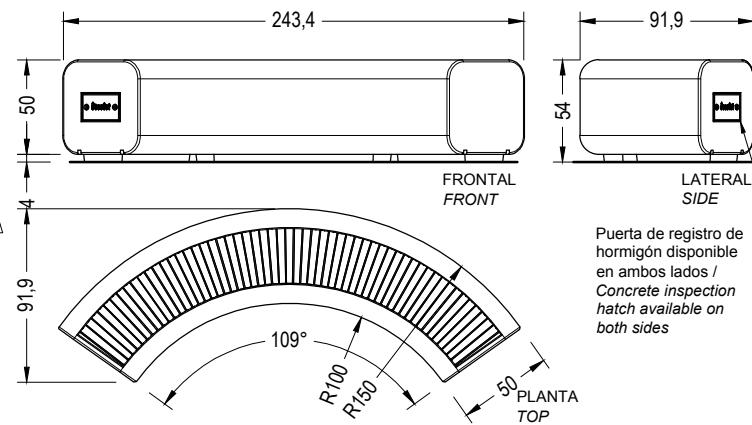
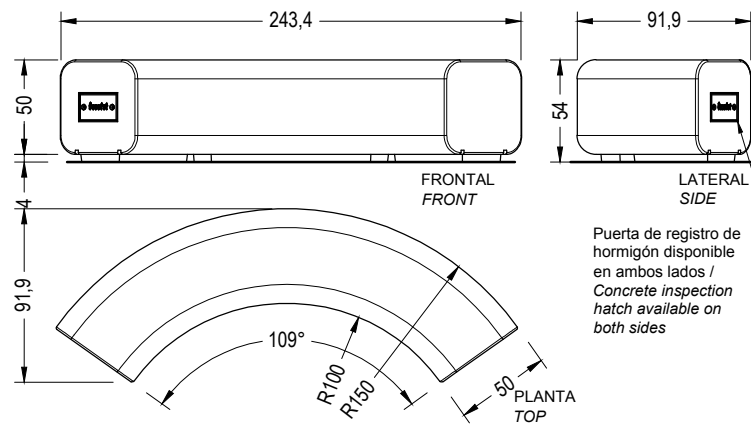
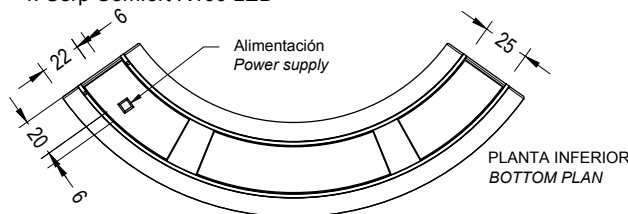
3. Serp Comfort R100



2. Serp R100 LED



4. Serp Comfort R100 LED



Puerta de registro de  
hormigón disponible  
en ambos lados /  
Concrete inspection  
hatch available on  
both sides

Puerta de registro de  
hormigón disponible  
en ambos lados /  
Concrete inspection  
hatch available on  
both sides

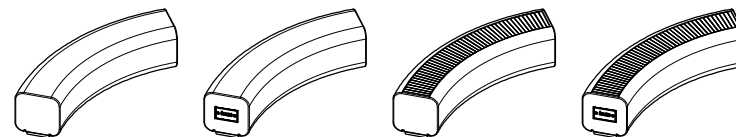
LED	
Tensión de trabajo Operating voltage	24V
Potencia / Power	8W/m
Temperatura de color Color temperature	6000K
Grado de protección Degree of protection	IP67

Driver Vossloh o similar Driver Vossloh or similar	
Potencia / Power	30W / 75W
Voltaje / Voltage	220-240V
Frecuencia / Frequency	50-60Hz
Factor de potencia Power factor	>0,9
Grado de protección Degree of protection	IP67

# CARACTERÍSTICAS / CHARACTERISTICS

**MATERIAL** hormigón  
**COLOR** madera de teca  
**ACABADO** carta de colores estándar  
**COLOC.** decapado e hidrofugado  
**PESO** apoyado sin anclaje  
 1244 kg

**MATERIAL** concrete  
**COLOUR** teak wood  
**FINISH** standard colour chart  
**FIXING** etched and waterproofed  
**WEIGHT** free-standing  
 1244 kg



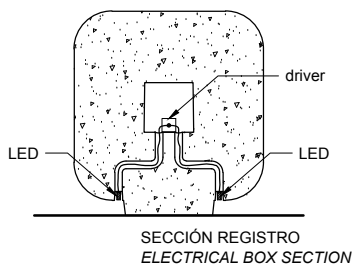
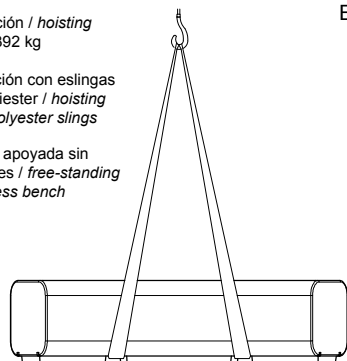
Update 17/07/2020  
 Cotas / Sizes cm

## INSTALACIÓN / INSTALLATION

elevación / hoisting  
 P = 1392 kg

elevación con eslingas  
 de poliéster / hoisting  
 with polyester slings

banca apoyada sin  
 anclajes / free-standing  
 backless bench



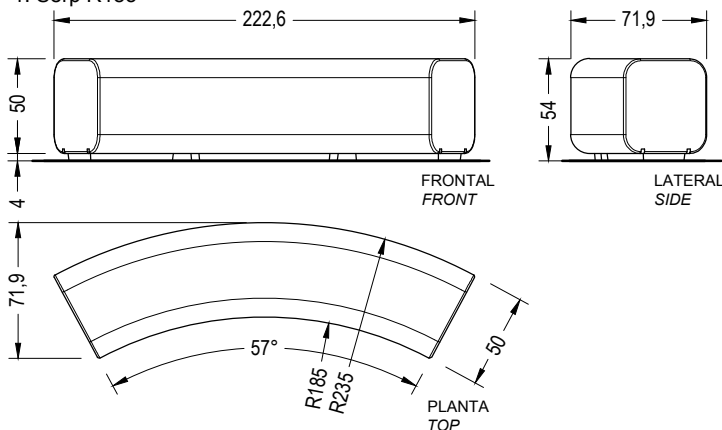
E:1/50

E:1/20

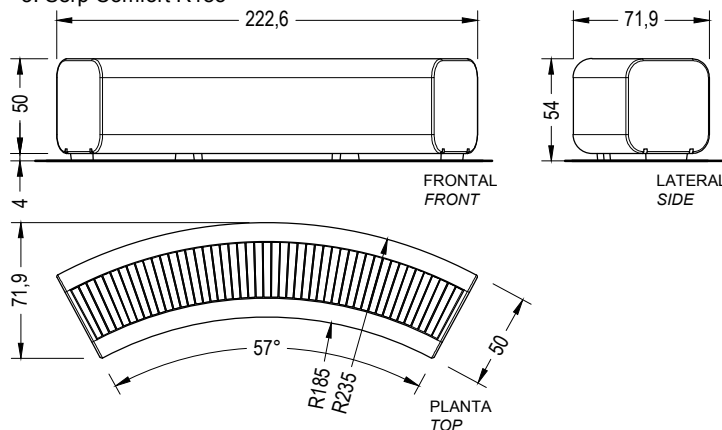
## GEOMETRÍA / GEOMETRY

E:1/40

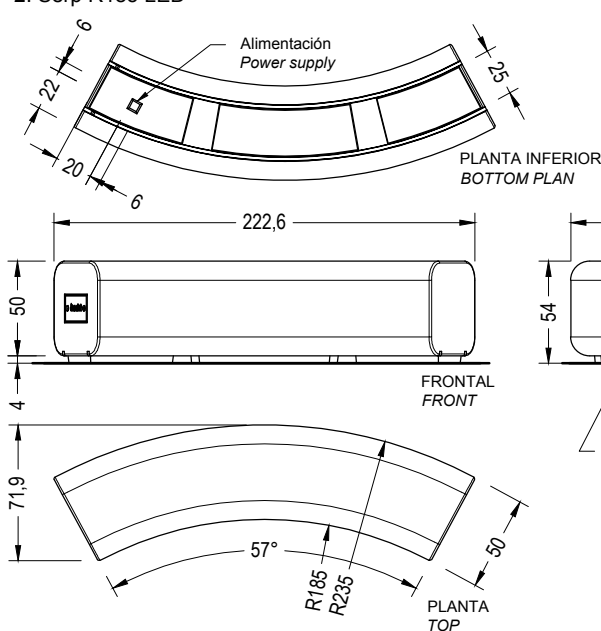
1. Serp R185



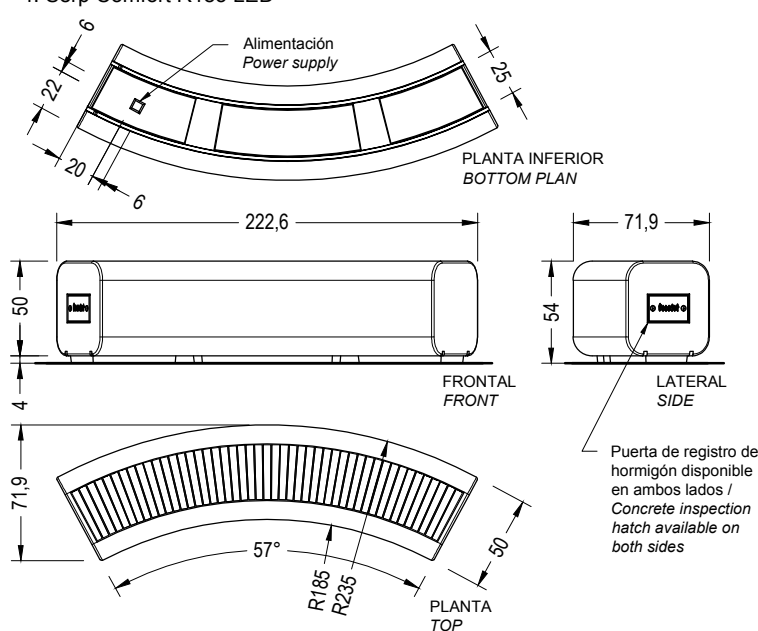
3. Serp Comfort R185



2. Serp R185 LED



4. Serp Comfort R185 LED



LED	
Tensión de trabajo <i>Operating voltage</i>	24V
Potencia / Power	8W/m
Temperatura de color <i>Color temperature</i>	6000K
Grado de protección <i>Degree of protection</i>	IP67

Driver Vossloh o similar <i>Driver Vossloh or similar</i>	
Potencia / Power	30W / 75W
Voltaje / Voltage	220-240V
Frecuencia / Frequency	50-60Hz
Factor de potencia <i>Power factor</i>	>0,9
Grado de protección <i>Degree of protection</i>	IP67

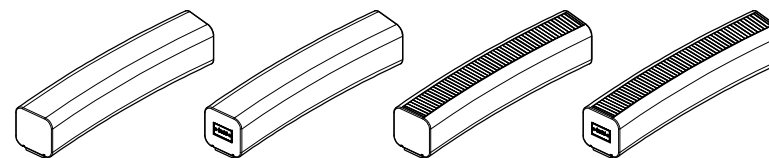
Puerta de registro de  
 hormigón disponible  
 en ambos lados /  
 Concrete inspection  
 hatch available on  
 both sides

Puerta de registro de  
 hormigón disponible  
 en ambos lados /  
 Concrete inspection  
 hatch available on  
 both sides

# CARACTERÍSTICAS / CHARACTERISTICS

**MATERIAL** hormigón  
**COLOR** madera de teca  
**ACABADO** carta de colores estándar  
**COLOC.** decapado e hidrofugado  
**PESO** apoyado sin anclaje  
 1486 kg

**MATERIAL** concrete  
**COLOUR** teak wood  
**FINISH** standard colour chart  
**FIXING** etched and waterproofed  
**WEIGHT** free-standing  
 1486 kg



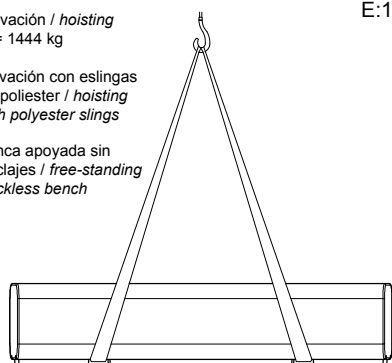
Update 17/07/2020  
 Cotas / Sizes cm

## INSTALACIÓN / INSTALLATION

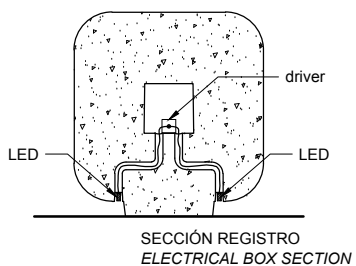
elevación / hoisting  
 P = 1444 kg

elevación con eslingas  
 de poliéster / hoisting  
 with polyester slings

banca apoyada sin  
 anclajes / free-standing  
 backless bench



E:1/50



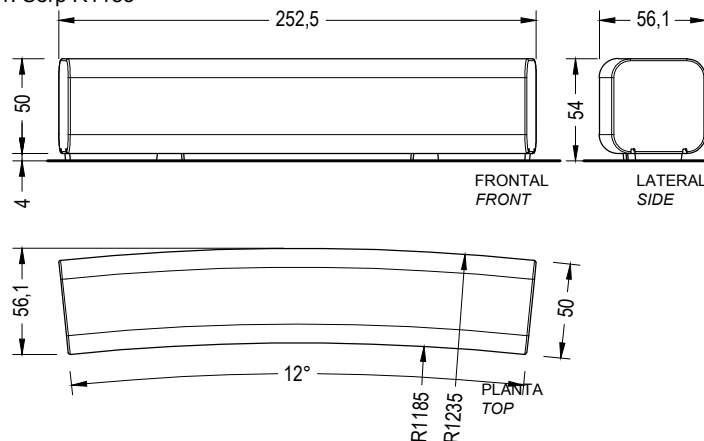
E:1/20

LED	
Tensión de trabajo <i>Operating voltage</i>	24V
Potencia / <i>Power</i>	8W/m
Temperatura de color <i>Color temperature</i>	6000K
Grado de protección <i>Degree of protection</i>	IP67

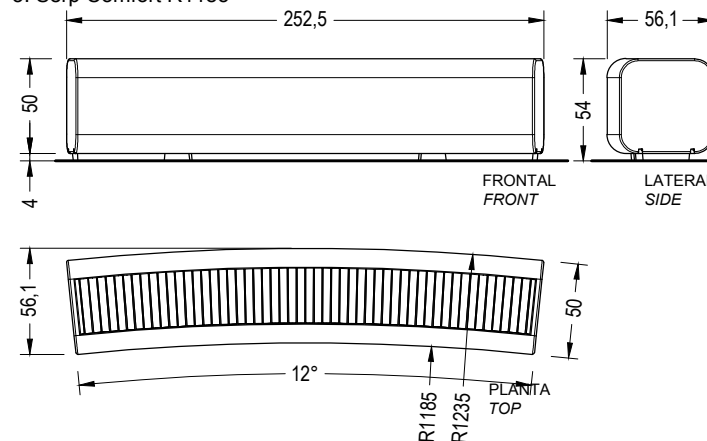
Driver Vossloh o similar <i>Driver Vossloh or similar</i>	
Potencia / <i>Power</i>	30W / 75W
Voltaje / <i>Voltage</i>	220-240V
Frecuencia / <i>Frequency</i>	50-60Hz
Factor de potencia <i>Power factor</i>	>0,9
Grado de protección <i>Degree of protection</i>	IP67

## GEOMETRÍA / GEOMETRY

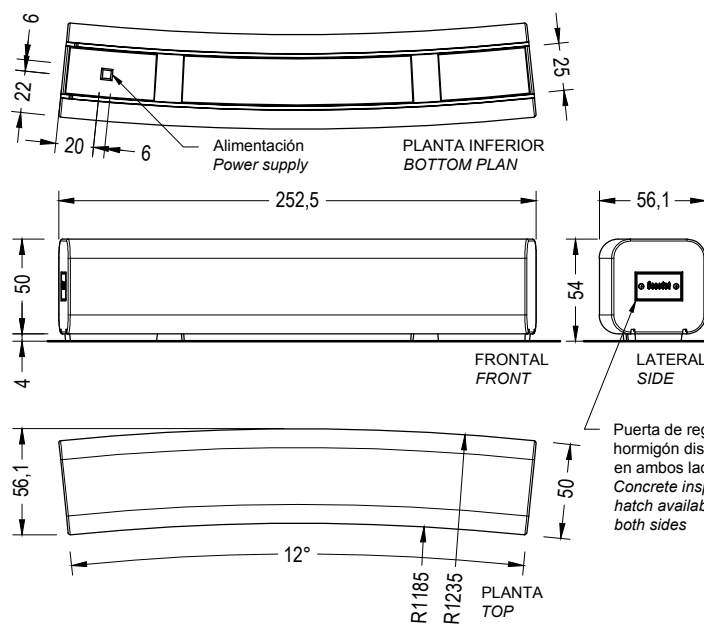
1. Serp R1185



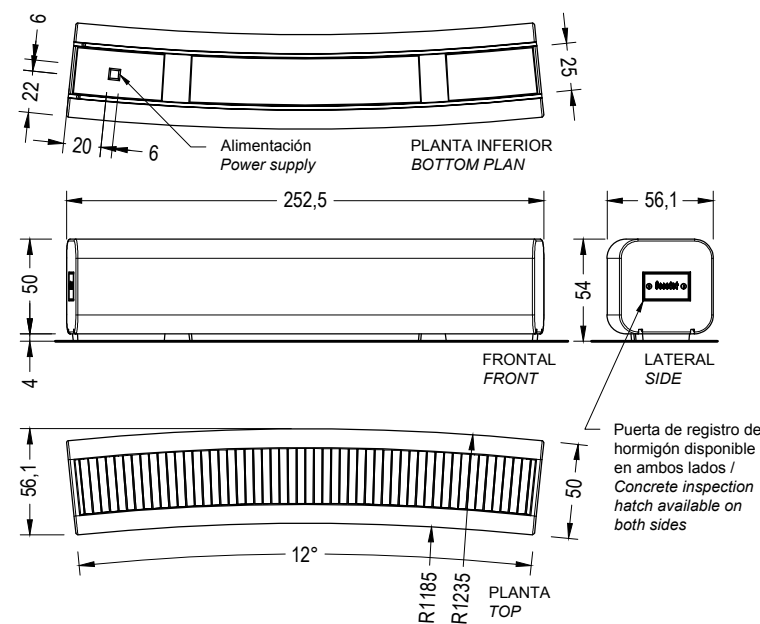
3. Serp Comfort R1185



2. Serp R1185 LED



4. Serp Comfort R1185 LED



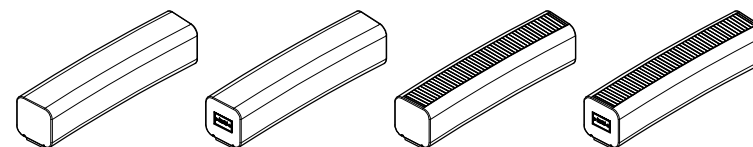
Puerta de registro de  
 hormigón disponible  
 en ambos lados /  
 Concrete inspection  
 hatch available on  
 both sides

Puerta de registro de  
 hormigón disponible  
 en ambos lados /  
 Concrete inspection  
 hatch available on  
 both sides

# CARACTERÍSTICAS / CHARACTERISTICS

**MATERIAL** hormigón  
**COLOR** madera de teca  
**ACABADO** carta de colores estándar  
**COLOC.** decapado e hidrofugado  
**PESO** apoyado sin anclaje  
 1327 kg

**MATERIAL** concrete  
**COLOUR** teak wood  
**FINISH** standard colour chart  
**FIXING** etched and waterproofed  
**WEIGHT** free-standing  
 1327 kg



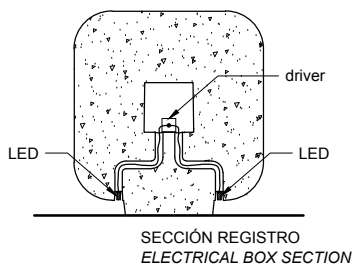
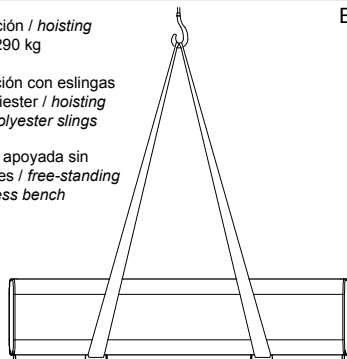
Update 17/07/2020  
 Cotas / Sizes cm

## INSTALACIÓN / INSTALLATION

elevación / hoisting  
 P = 1290 kg

elevación con eslingas  
 de poliéster / hoisting  
 with polyester slings

banca apoyada sin  
 anclajes / free-standing  
 backless bench



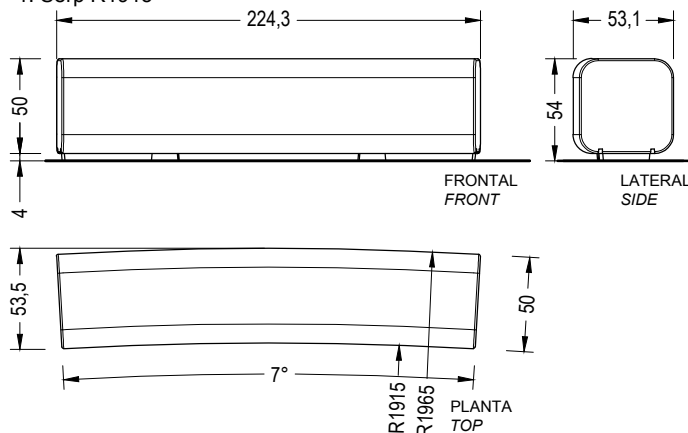
E:1/50

E:1/20

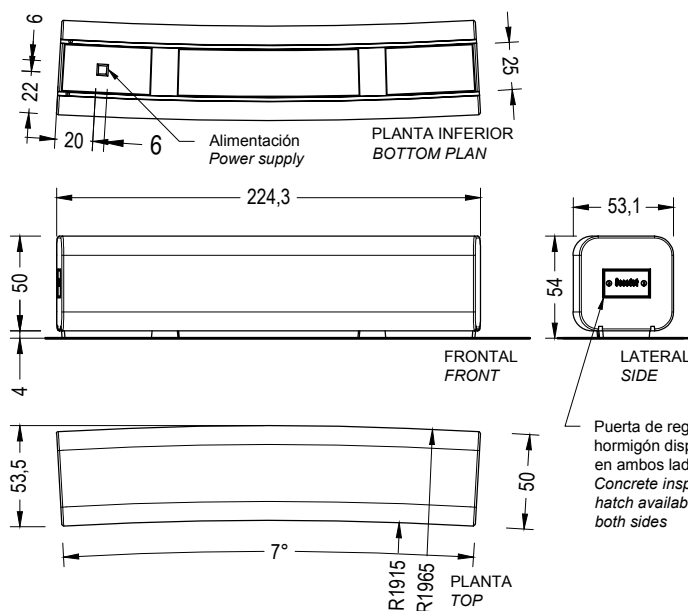
## GEOMETRÍA / GEOMETRY

E:1/40

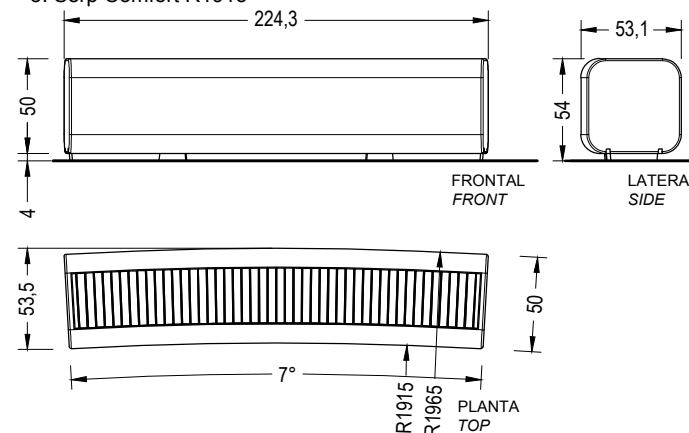
1. Serp R1915



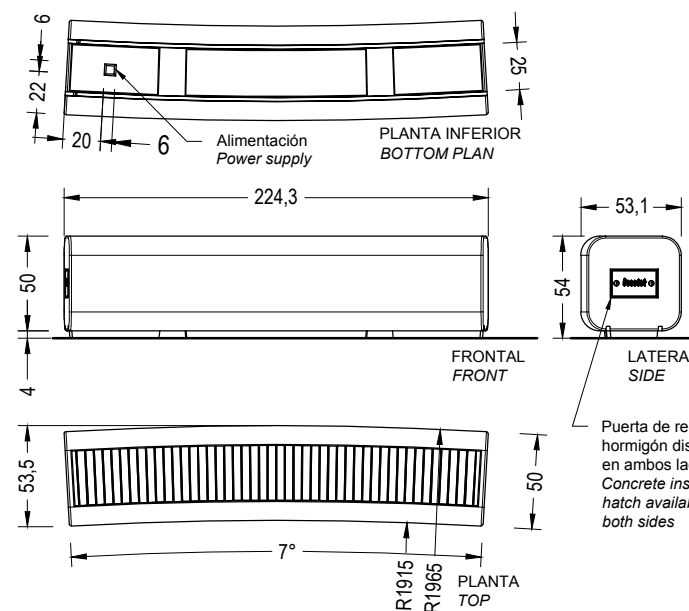
2. Serp R1915 LED



3. Serp Comfort R1915



4. Serp Comfort R1915 LED



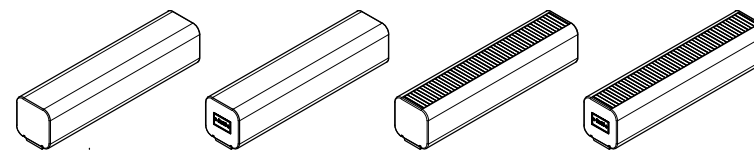
LED	
Tensión de trabajo Operating voltage	24V
Potencia / Power	8W/m
Temperatura de color Color temperature	6000K
Grado de protección Degree of protection	IP67

Driver Vossloh o similar Driver Vossloh or similar	
Potencia / Power	30W / 75W
Voltaje / Voltage	220-240V
Frecuencia / Frequency	50-60Hz
Factor de potencia Power factor	>0,9
Grado de protección Degree of protection	IP67

# CARACTERÍSTICAS / CHARACTERISTICS

**MATERIAL** hormigón  
**COLOR** madera de teca  
**ACABADO** carta de colores estándar  
**COLOC.** decapado e hidrofugado  
**PESO** apoyado sin anclaje  
 1345 kg

**MATERIAL** concrete  
**COLOUR** teak wood  
**FINISH** standard colour chart  
**FIXING** etched and waterproofed  
**WEIGHT** free-standing  
 1345 kg



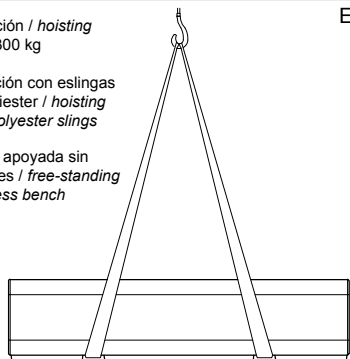
Update 17/07/2020  
 Cotas / Sizes cm

## INSTALACIÓN / INSTALLATION

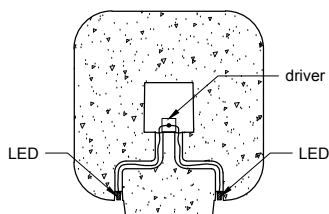
elevación / hoisting  
 P = 1300 kg

elevación con eslingas  
 de poliéster / hoisting  
 with polyester slings

banca apoyada sin  
 anclajes / free-standing  
 backless bench



E:1/50



SECCIÓN REGISTRO  
 ELECTRICAL BOX SECTION

E:1/20

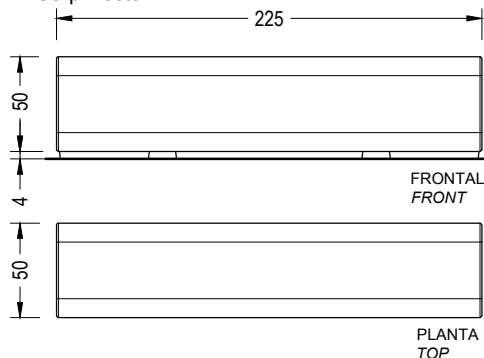
LED	
Tensión de trabajo Operating voltage	24V
Potencia / Power	8W/m
Temperatura de color Color temperature	6000K
Grado de protección Degree of protection	IP67

Driver Vossloh o similar Driver Vossloh or similar	
Potencia / Power	30W / 75W
Voltaje / Voltage	220-240V
Frecuencia / Frequency	50-60Hz
Factor de potencia Power factor	>0,9
Grado de protección Degree of protection	IP67

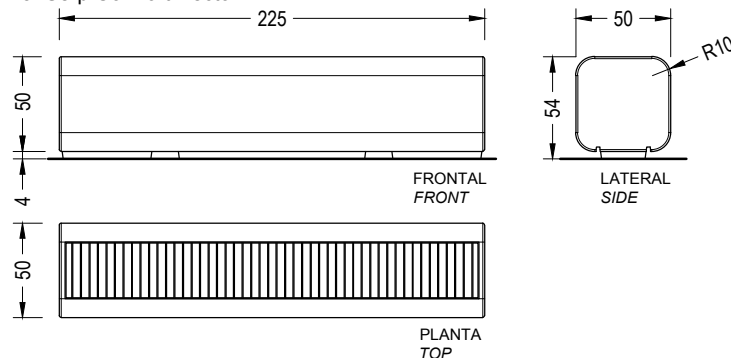
## GEOMETRÍA / GEOMETRY

E:1/40

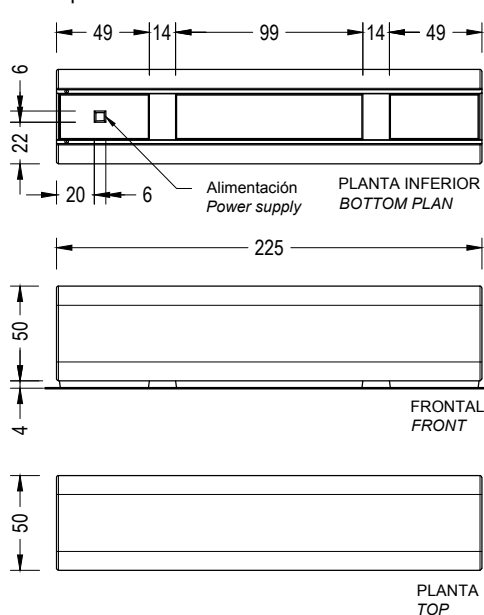
### 1. Serp Recto



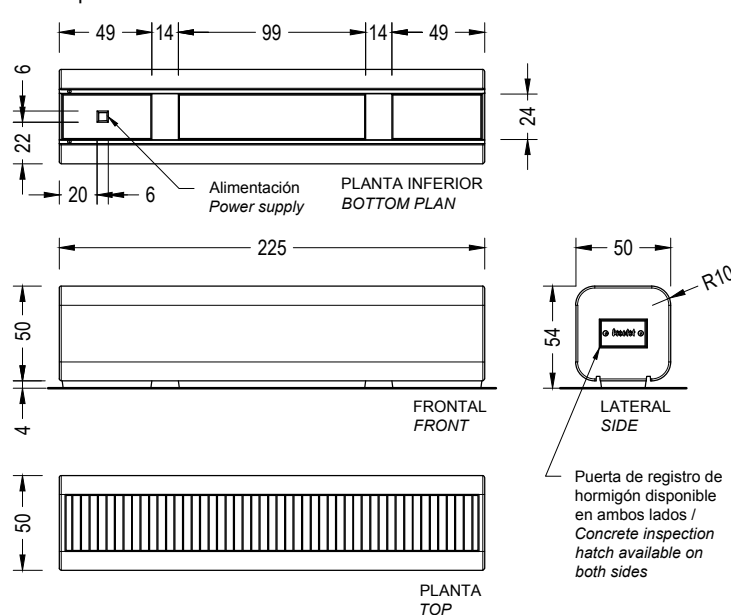
### 3. Serp Comfort Recto



### 2. Serp Recto LED



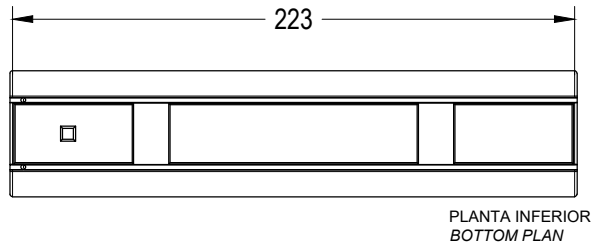
### 4. Serp Comfort Recto LED



Puerta de registro de  
 hormigón disponible  
 en ambos lados /  
 Concrete inspection  
 hatch available on  
 both sides

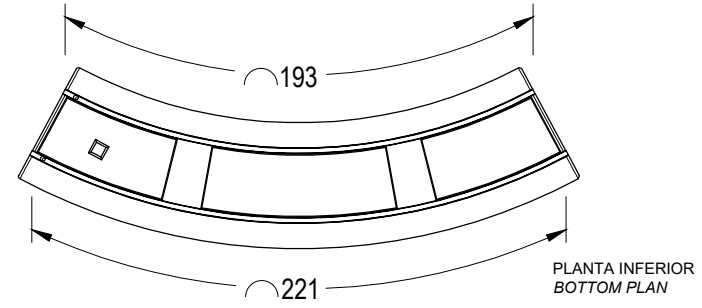
Puerta de registro de  
 hormigón disponible  
 en ambos lados /  
 Concrete inspection  
 hatch available on  
 both sides

5. Serp Recto LED



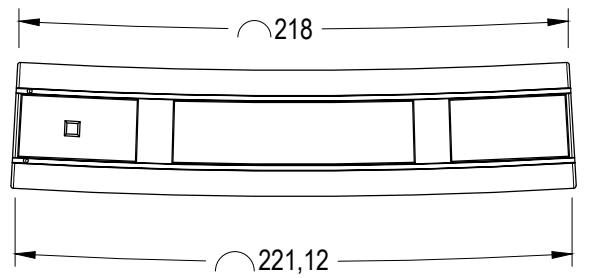
PLANTA INFERIOR  
 BOTTOM PLAN

2. Serp R185 LED



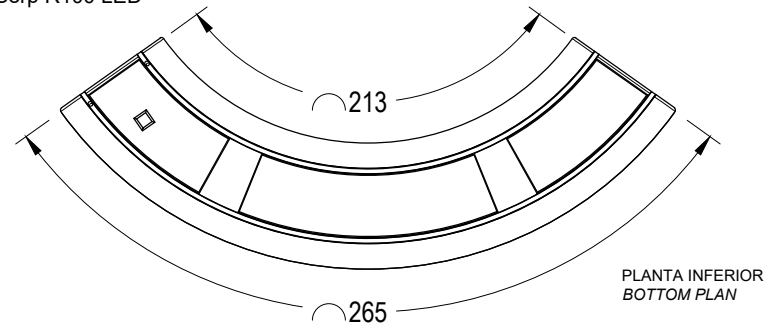
PLANTA INFERIOR  
 BOTTOM PLAN

4. Serp R1915 LED



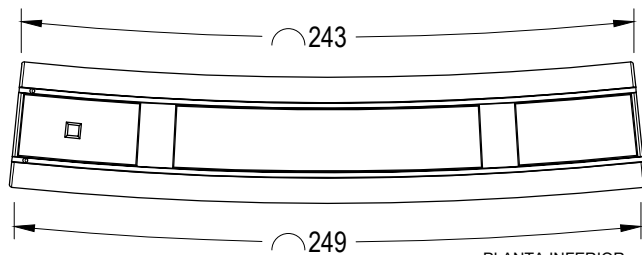
PLANTA INFERIOR  
 BOTTOM PLAN

1. Serp R100 LED



PLANTA INFERIOR  
 BOTTOM PLAN

3. Serp R1185 LED



PLANTA INFERIOR  
 BOTTOM PLAN

① R100 ② R185 ③ R1185 ④ R1915 ⑤ RECTO

