



La série de colonnes d'éclairage *Ful* est composée de six modèles à la coupe tronconique, légèrement inclinées (inclinaison de 85°). Elles sont une hauteur et courbure variables que permettent une grande liberté d'orientations et un résultat évoquant une sensation de mouvement. La forme arborescente de la composition permet d'intégrer les colonnes dans la nature. La multiplication des optiques apporte un bon effet de répartition et d'uniformité de la lumière.

CE | UNE-EN 40-5 | Acier galvanisé |  |  12 m/max. |  254 kg

Option(s): 

 Update 03.03.2021



Origine

Les colonnes Ful ont été conçues à l'origine pour l'éclairage de la célèbre Rambla del Raval (Barcelone), à la suite d'une opération d'« éventrement » du dense tissu urbain du quartier.

Concept

La superposition des projecteurs de dimensions réduites contraste avec la hauteur prononcée des colonnes. Cette distance accusée entre les multiples points de lumière et le sol où se tient le passant, donne à ce dernier la sensation de marcher sous les étoiles.

Adaptable

Disponibles dans des hauteurs de 12, 10, 7, 5 et 4 mètres, elles sont équipées de 5, 4, 3, 2 et 1, supports de projecteur et d'une sortie de câble compatible avec n'importe quel projecteur circulaire avec fixation par lyre.

Matériel

Colonnes à la coupe tronconique, fabriquées en acier corten et en acier galvanisé.

Installation

Chargement et manipulation à l'aide d'élingues. Fixées avec une plaque de base et quatre boulons filetés sur une structure en béton aux dimensions génériques standard.





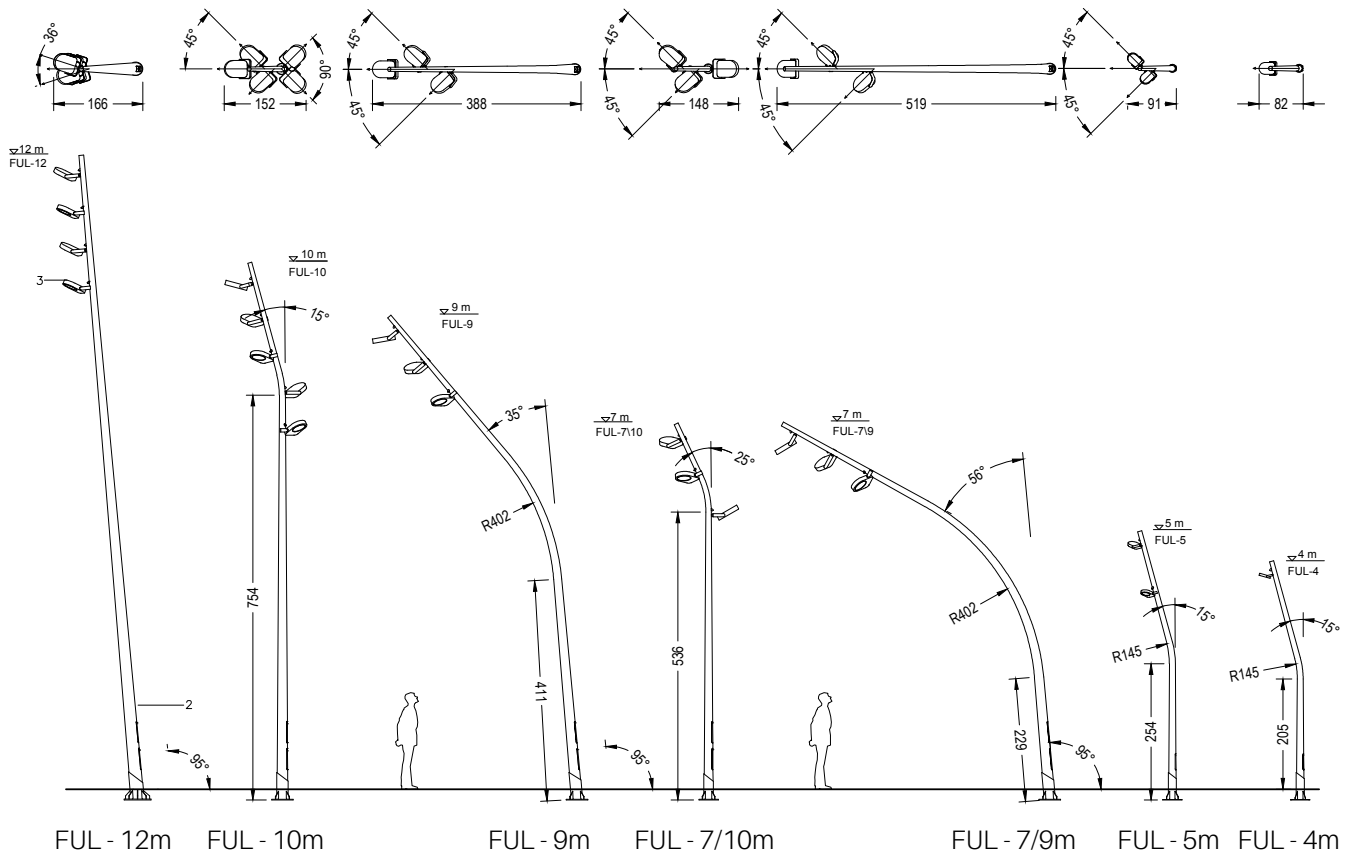
FULL



Escofet[®]

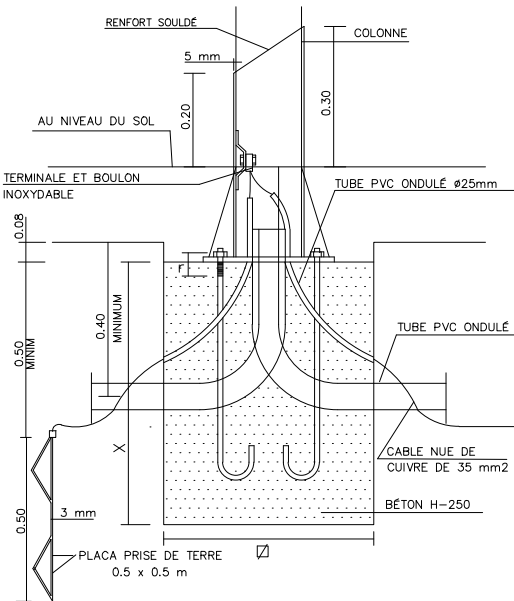
1. Colonne

1.1 Dessin

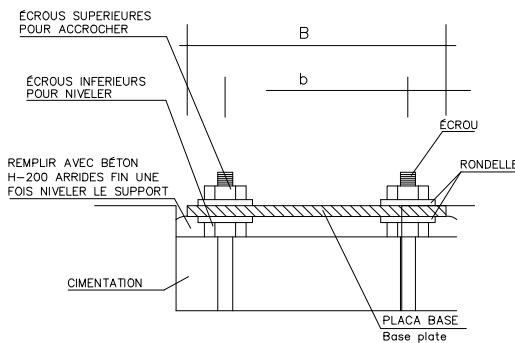


1.2 Cimentation

Detaille de la cimentation du mât et raccordement électrique



Cimentation et tiges



	FUL-12	FUL-10	FUL-9	FUL-7/10	FUL-7/9	FUL-5	FUL-4
CIMENTATION							
(dim.aprox.)	X	120 cm	100 cm	80 cm	80 cm	80 cm	80 cm
	Ø	90 cm	80 cm	80 cm	80 cm	80 cm	80 cm
PLAQUE BASE							
ÉCROUS (4)	M-24x800	M-22x700	M-22x700	M-22x700	M-22x700	M-22x700	M-22x700
PLAQUES	160mm(8)	150mm(4)	150mm(4)	150mm(4)	150mm(4)	150mm(4)	150mm(4)
Ø plaque B	500 mm	400 mm	400 mm	360 mm	400 mm	360 mm	360 mm
Ø centers b	350 mm	300 mm	300 mm	260 mm	300 mm	260 mm	260 mm
E	15 mm	12 mm	12 mm	12 mm	12 mm	10 mm	10 mm

1.3 Caractéristiques

Matériel	Acier galvanisé ou Acier Cor-ten.	Poids	F-12m: 254kg; F-10m:202kg; F-9m: 202kg; F-7/10m:149; F-7/9m: 202kg; F-5m:112kg; F-4m: 65 kg
-----------------	-----------------------------------	--------------	---

Dimensions	12m/ 10m/9m/7m/5m/ 4m	Épaisseur	Galvanisé 4 mm Cor-ten 5 mm
-------------------	-----------------------	------------------	--------------------------------

Finition	A. Acier galvanisé à chaud B. Acier galvanisé à chaud peint couleur cor-ten ou RAL au choix 1. Apprêt époxy riche en zinc. 2. Revêtement de polyuréthane à deux composants satiné. C. Cor-ten.		
-----------------	---	--	--



A. Galvanisé



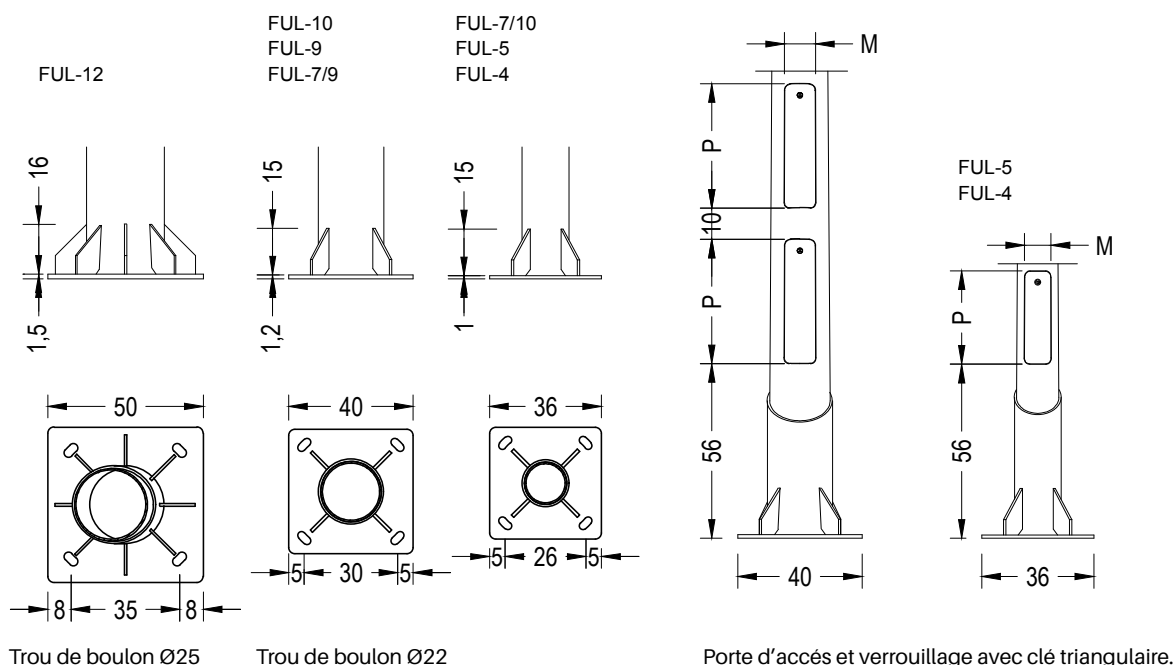
B. B. Galvanisé peint effet cor-ten ou RAL



C. Cor-ten

Normes des mâts	Galvanisé UNE-EN 40-5:2002 Cor-ten Aucune réglementation associée.	Renforcement	Anneau inférieur de 6 mm d'épaisseur.
------------------------	---	---------------------	---------------------------------------

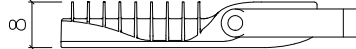
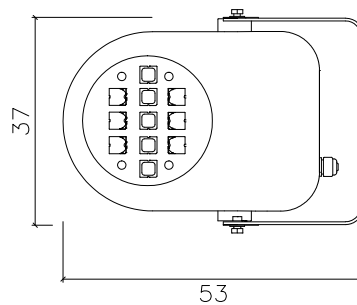
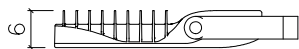
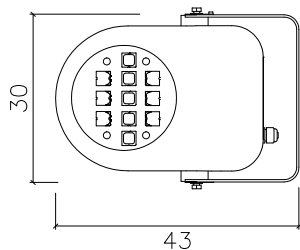
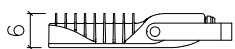
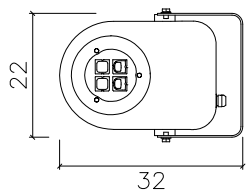
1.4 Détails



	FUL-12	FUL-10	FUL-9	FUL-7\10	FUL-7\9	FUL-5	FUL-4
COLONNES	H=12 m	H=10 m	H=9 m	H=7 m	H=7 m	H=5 m	H=4 m
ϕ SUP	88 mm	77 mm	77 mm	77 mm	77 mm	77 mm	77 mm
ϕ INF	240 mm	200 mm	200 mm	165 mm	200 mm	142 mm	142 mm
PORTE D'ACCÈS	2	2	2	2	2	1	1
P	400 mm	400 mm	400 mm	400 mm	400 mm	300 mm	300 mm
M	100 mm	100 mm	100 mm	100 mm	100 mm	85 mm	85 mm

2. Illumination

Projecteurs



Cripto S Disano

31W

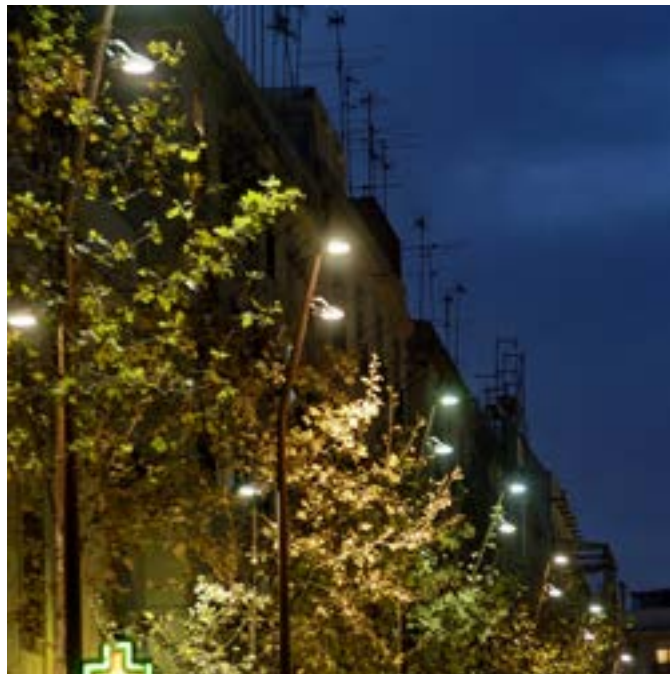
Cripto M Disano

86W

Cripto L Disano

125 - 196W

	FUL-12	FUL-10	FUL-9	FUL-7\10	FUL-7\9	FUL-5	FUL-4
PROJECTEURS	4	3 6 5	3	3	3	2	1
ROTULES	4	3 6 5	3	3	3	2	1



Les noms, marques et modèles industriels des produits ont été déposés au registre correspondant. Les informations techniques de ce document peuvent être modifiées sans préavis.

Escofet 1886 S.A
Siège et production

Montserrat, 162
E 08760 Martorell
Barcelona - España
T. 0034 937 737 150
F. 0034 937 737 151

info@escofet.com
www.escofet.com

