

CARACTERÍSTICAS / CHARACTERISTICS

FUSTE Acero de carbono S275JR, galvanizado en caliente. Color gris acero.
LUMINARIA Carcasa en rotomoldeo con HDPE. Carta colores estándar.
 Brazo en fundición de aluminio anodizado plata.
 Cierre mediante cerradura de tracción. Grado protección IP56.
GRUPO LED. Potencia 35W. Flujo luminoso 3800lm. Temp. color 3000/4000K.
OPTICO Balastro electrónico opcional para regulación (1-10V/DALI). Clase I
 Óptica sim / asim. Protección IP66 (óptica / componentes)
PESO Luminaria 27kg. / Columna (6,6m) 74kg / (5,6m) 64 kg

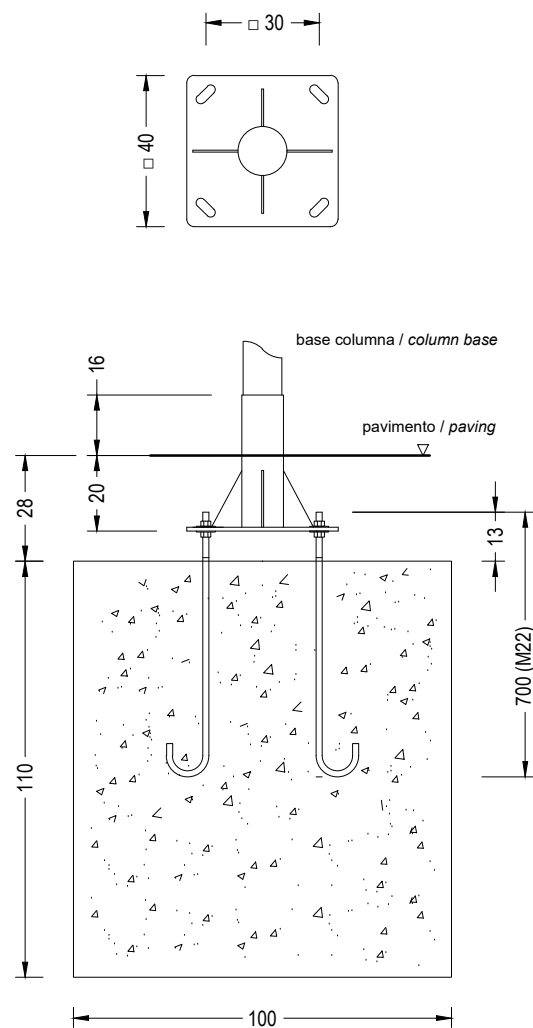
POLE S275JR carbon steel tube, hot dip galvanized. Colour steel grey.
LIGHTING Rotomolding casing with high density polyethylene. Standard colour chart.
 Cast-aluminium arm. Silver anodized.
 Closing element with traction lock. Protection grade IP56.
OPTIC LED Power input 35W. Luminous flux 3800lm. Color temperature 3000/4000K.
GROUP Optional electronic ballast dimmer (1-10V / DALI). Class I
 sim / asim.optics. Protección IP66 (optics / components)
WEIGHT Lighting 27kg / Pole (6,6m) 74kg / (5,6m) 64 kg

Update 09/03/2021
 Cotas / Sizes cm

INSTALACIÓN / INSTALLATION

E:1/20

elevación / hoisting
 P = 100 kg



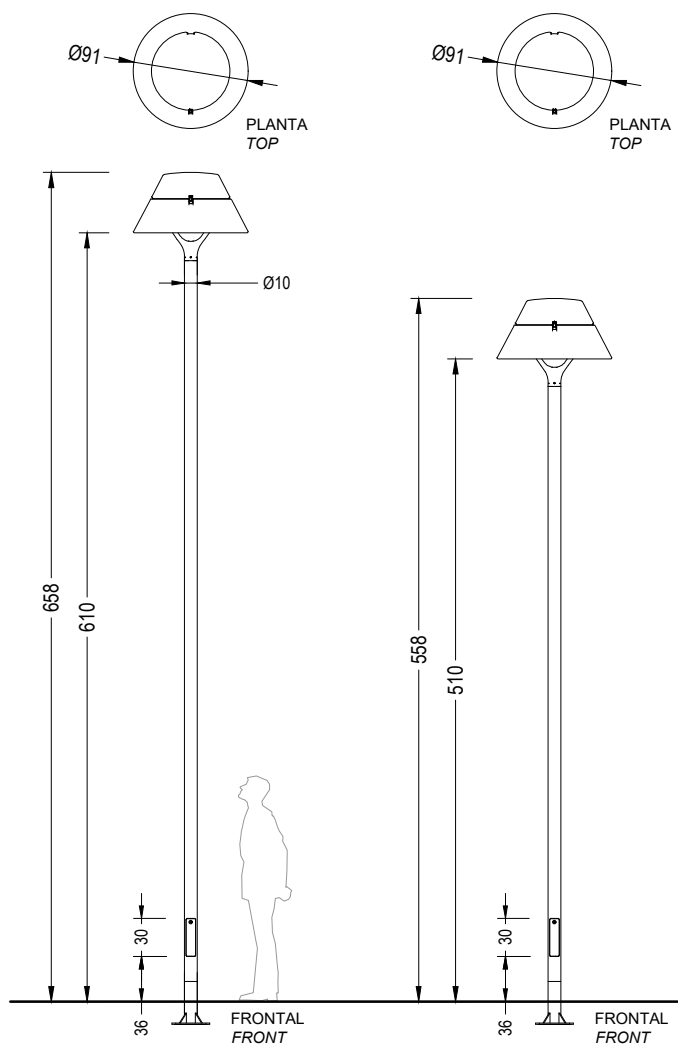
4 pernos M22x700 / 4 anchor bolts M22x700
 Zapata de 100x100x110 cm / Foundation 100x100x110 cm

GEOMETRÍA / GEOMETRY

E:1/60

INTER-6

INTER-5



E:1/16

