

## CARACTERÍSTICAS / CHARACTERISTICS

**MATERIAL** hormigón bicapa vibropresado  
**COLOR** carta de colores estándar  
**ACABADO** Vibrazolux® textura alisada e hidrofugado

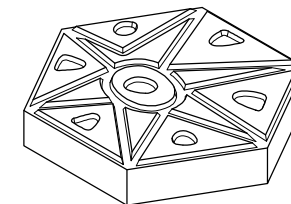
**COLOC.** sobre mortero (R.min. 100 kg/m<sup>2</sup>)  
**PESO** 5.56 kg  
**UDS./M<sup>2</sup>** 18.5 uds.

**PALET** 80x120x85 cm / 1160 kg / 11.26 m<sup>2</sup>  
**UDS./PALET** 208 uds.

**MATERIAL** vibro-pressed bilayer concrete  
**COLOUR** standard colour chart  
**FINISH** Vibrazolux® smooth texture and waterproofed

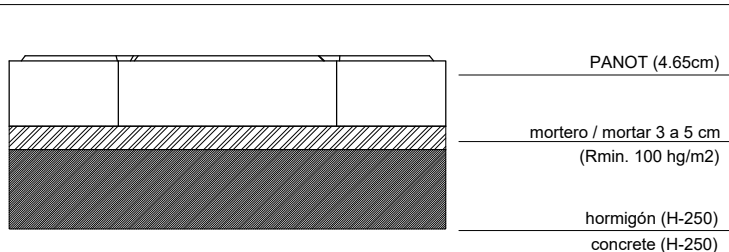
**FIXING** sobre mortero (R.min. 100 kg/m<sup>2</sup>)  
**WEIGHT** 5.56 kg  
**ITEMS/M<sup>2</sup>** 18.5 pc.

**PALLET** 80x120x85 cm / 1160 kg / 11.26 m<sup>2</sup>  
**PC./PALET** 208 pc.

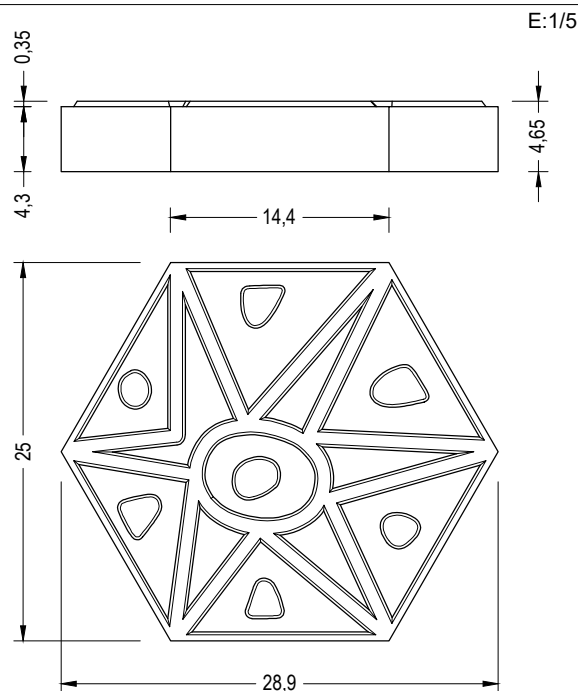


Update 30/03/2021  
 Cotas / Sizes cm

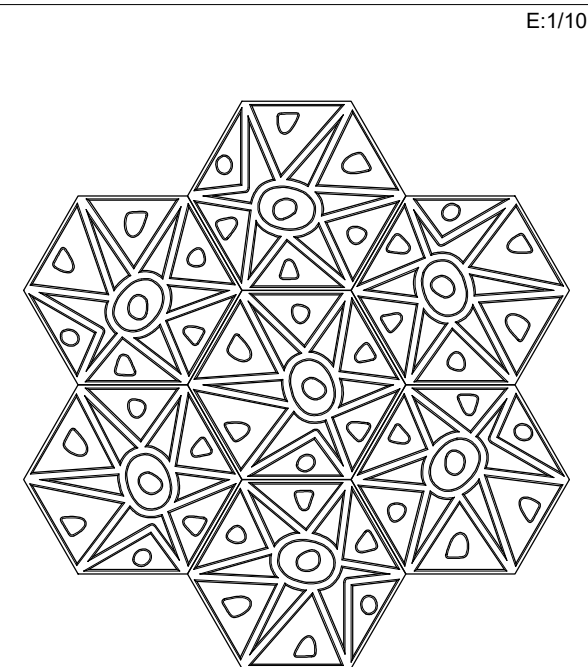
## INSTALACIÓN / INSTALLATION



## GEOMETRÍA / GEOMETRY



## AGREGACIÓN / AGGREGATION



## FICHA TÉCNICA / TECHNICAL FILE

UNE-EN 13748-2:2005. Baldosas de Terrazo. Parte 2 Baldosas de Terrazo para uso exterior. / *Terrazzo tiles - Part 2: Terrazzo tiles for external use.*  
 UNE 127748-2:2012. Complemento nacional a la UNE-EN 13748-2. / *National complement to UNE-EN 13748-2.*  
 UNE-EN 1339:2004. Especificaciones y metodos de ensayo. / *Specifications and test methods.*

PROPIEDADES FÍSICAS Y MECÁNICAS <i>MECHANICAL AND PHYSICAL PROPERTIES</i>	CLASE MÁS EXIGENTE <i>DEMANDING MORE CLASS</i>	PANOT	
Absorción de agua <i>Water absorption</i>	Clase 2 / <i>Class 2</i> Marcado B / <i>Marked B</i>	≤6%	6%
Resistencia al hielo-deshielo <i>Frost resistance</i>	Clase 3 / <i>Class 3</i> Marcado D / <i>Marked D</i>	≤1.0 Kg./m <sup>2</sup>	0.1 Kg./m <sup>2</sup>
Resistencia a la flexión <i>Flexural resistance</i>	Clase 2 / <i>Class 2</i> Marcado T / <i>Marked T</i>	4MPa	4MPa
Carga máxima puntual de rotura <i>Maxima point breaking load</i>		8 kN 814 Kg	
Resistencia al desgaste por abrasión <i>Friction wear resistance</i>	Clase 4 / <i>Class 4</i> Marcado I / <i>Marked I</i>	≤ 20 mm	≤ 20 mm
Reacción al fuego <i>Fire resistance</i>	111	totalmente ignífugo <i>completely flameproof</i>	
Resistencia al deslizamiento / resbalamiento <i>Creep and slip resistance</i>	Clase 3 / <i>Class 3</i>		Rd>45
Resistencia a productos de limpieza <i>Chemical cleaning agents resistance</i>	Con precaución ácidos <i>Cautiously to acids</i>		Si / <i>Yes</i>
Resistencia a las manchas <i>Stain resistance</i>	Protección que facilita la limpieza, pero no hay ningún producto que proteja totalmente <i>Protection that helps cleaning, yet there is no product that provides complete protection</i>		Si / <i>Yes</i>
Resistencia rayos U.V. <i>Ultraviolet rays resistance</i>			Si / <i>Yes</i>
Resistencia eflorescencias <i>Efflorescence resistance</i>			Si / <i>Yes</i>

## AGREGACIÓN / AGGREGATION

