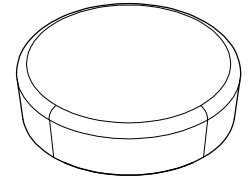


**CARACTERÍSTICAS / CHARACTERISTICS**

MATERIAL hormigón  
 COLOR carta de colores estándar  
 ACABADO decapado e hidrofugado  
 COLOC. apoyado sin anclaje  
 PESO 1700 kg

MATERIAL concrete  
 COLOUR standard colour chart  
 FINISH etched and waterproofed  
 FIXING free-standing  
 WEIGHT 1700kg

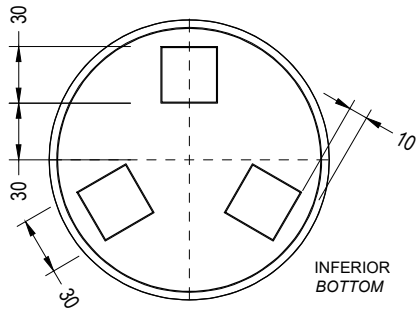
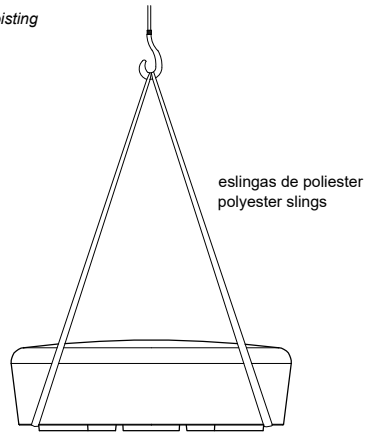


Update 05/05/2021  
 Cotas / Sizes cm

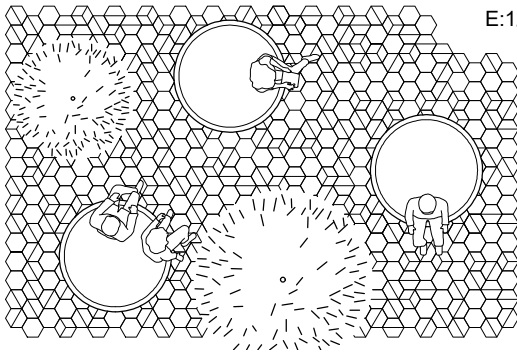
**INSTALACIÓN / INSTALLATION**

E:1/30

elevación / hoisting  
 P = 1700 kg



E:1/400



**GEOMETRÍA / GEOMETRY**

E:120

BONNIE

