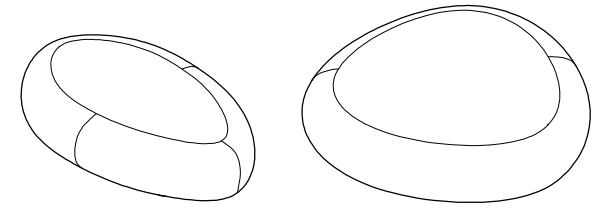


**CARACTERÍSTICAS / CHARACTERISTICS**

MATERIAL hormigón  
 COLOR carta de colores estándar  
 ACABADO decapado e hidrofugado  
 COLOC. apoyado sin anclaje  
 PESO 1262 kg

MATERIAL cast stone  
 COLOUR standard colour chart  
 FINISH etched and waterproofed  
 FIXING free-standing  
 WEIGHT 1262 kg



Update 30/10/2020  
 Cotas / Sizes cm

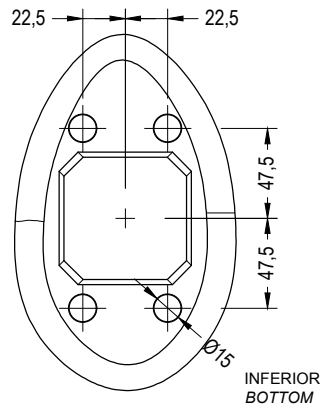
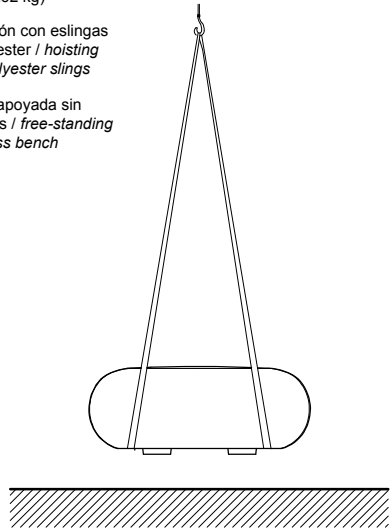
**INSTALACIÓN / INSTALLATION**

E:1/40

elevación / hoisting  
 (P = 1262 kg)

elevación con eslingas  
 de poliéster / hoisting  
 with polyester slings

banca apoyada sin  
 anclajes / free-standing  
 backless bench

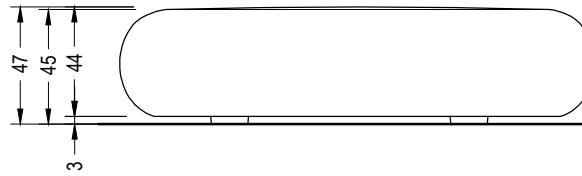


INFERIOR  
 BOTTOM

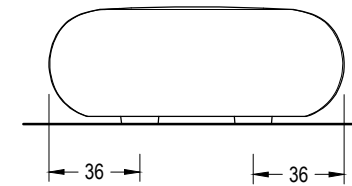
**GEOMETRÍA / GEOMETRY**

E:1/30

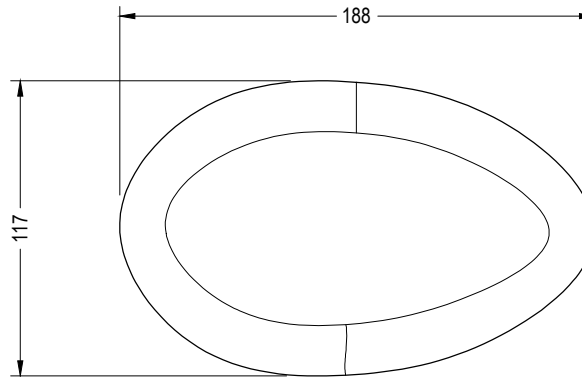
PETRA S



FRONTAL  
 FRONT



LATERAL  
 SIDE

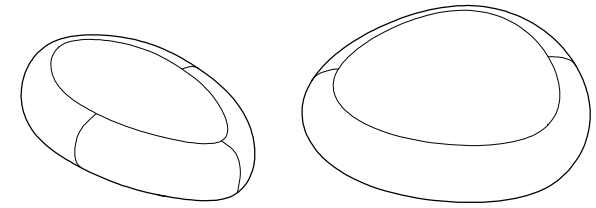


PLANT  
 TOP

**CARACTERÍSTICAS / CHARACTERISTICS**

MATERIAL hormigón  
 COLOR carta de colores estándar  
 ACABADO decapado e hidrofugado  
 COLOC. apoyado sin anclaje  
 PESO 2022 kg

MATERIAL cast stone  
 COLOUR standard colour chart  
 FINISH etched and waterproofed  
 FIXING free-standing  
 WEIGHT 2022 kg



Update 30/10/2020  
 Cotas / Sizes cm

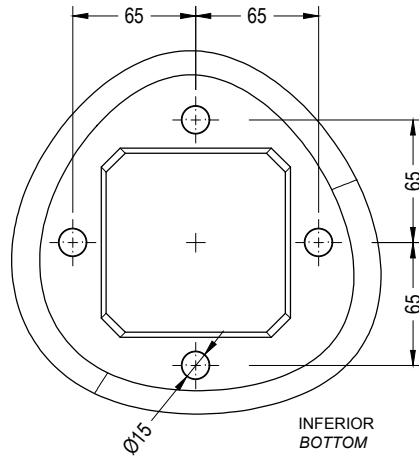
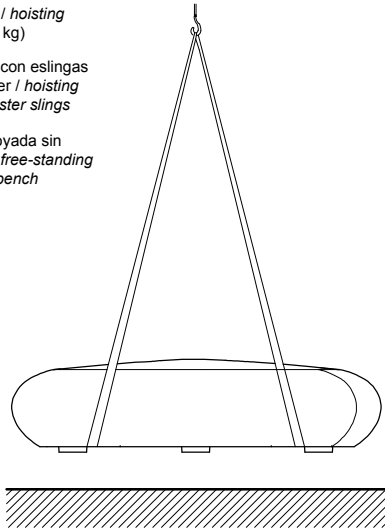
**INSTALACIÓN / INSTALLATION**

E:1/40

elevación / hoisting  
 (P = 2022 kg)

elevación con eslingas  
 de poliéster / hoisting  
 with polyester slings

banca apoyada sin  
 anclajes / free-standing  
 backless bench

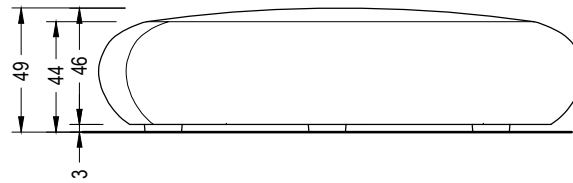


INFERIOR  
 BOTTOM

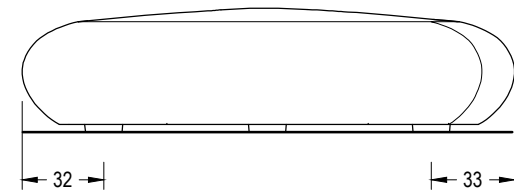
**GEOMETRÍA / GEOMETRY**

E:1/30

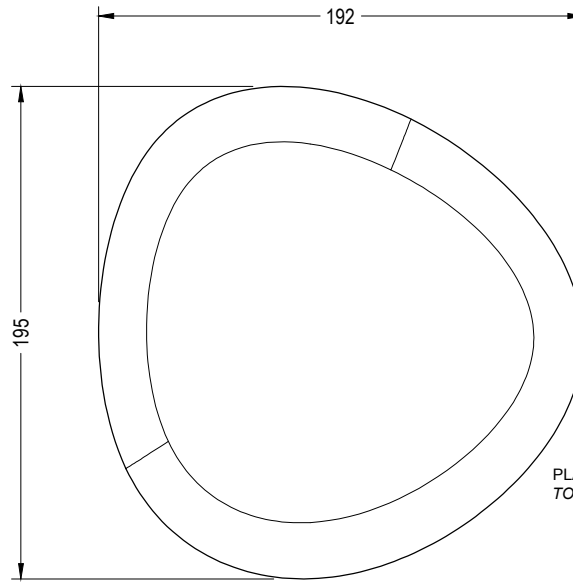
PETRA L



FRONTAL  
 FRONT



LATERAL  
 SIDE



PLANT  
 TOP