


Serp est un système de bancs sans dossier modulaires constitué par six modèles de rayon différent, dont l'addition permet de former de longues séries de bancs en zigzag, avec ou sans lumières LED. L'arrondi des extrémités permet d'installer des modules en continuité sans exiger de précision. Dans la version *Serp Comfort*, les modules comportent un siège en bois teck encastré.

Béton | Modulaire |  243 cm/max. |  1520 kg |  4

Option(s):  |  | LED

 Update 24.05.2021



Origine

Le concept du banc modulaire *Serp Comfort* a été créé pour la place surélevée du centre commercial Diagonal Mar de Barcelone, où la lumière LED a été utilisée pour la première fois dans les rainures standard.

Modulaire

Les différentes formes du système modulaire de bancs *Serp* permettent de créer des bancs continus, droits ou ondulés. Ils servent également à retenir la terre et à établir une limite entre les zones végétales et les espaces de repos et de circulation des piétons.

Matériel

Les modules de coupe carrée de 50 x 50 cm aux arêtes légèrement arrondies sont fabriqués en béton moulé avec des finitions décapées et hydrofuges. Coloris du nuancier standard *Escofet*.

Installation

En raison de son poids élevé, il s'appuie avec grande élégance sur le sol sans fixations. Chaque module dispose de deux pieds qui permettent de passer les élingues de transport et de lever l'élément au-dessus du sol pour faciliter l'écoulement des eaux pluviales.





1. Banc sans dossier modulaire

Serp	Serp 1 R100	Serp 2 R185	Serp 3 R1185	Serp 4 R1915	Serp 5 Recto	Serp 6 R150
Dimensions	243x92x54 cm	223x72x54 cm	253x56x54 cm	224x54x54 cm	225x50x54 cm	199x70x54 cm
Poids	1430 kg	1244 kg	1486 kg	1327 kg	1345 kg	1094 kg
Illumination	LED strip 12 W/m 3000° K / 6000° K					
Driver	24 V / 1,5A / IP67					

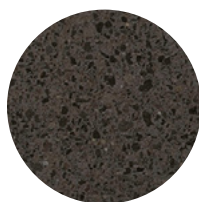
1.1 Caractéristiques générales

Matériel	Béton	Pose	Banc simplement posé
Finition	Sablé et hydrofugé		
Siège	Bois de Teck		

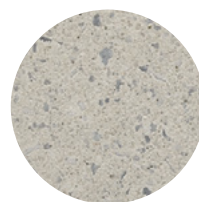
Couleurs



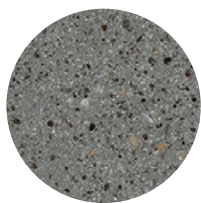
GR. Gris



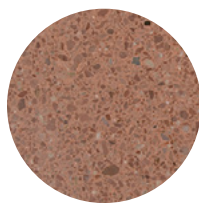
NG. Noir



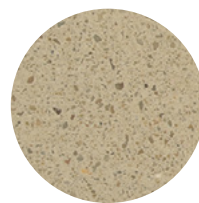
BL. Blanc



CA. Gris CA



RA. Rouge



BG. Beige

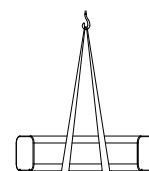
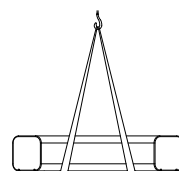
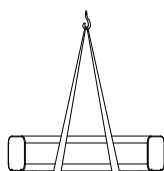
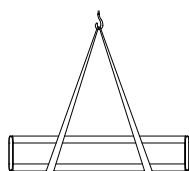
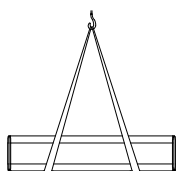
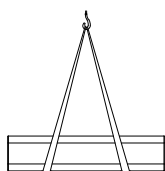


A. Teck

1.2 Système de pose

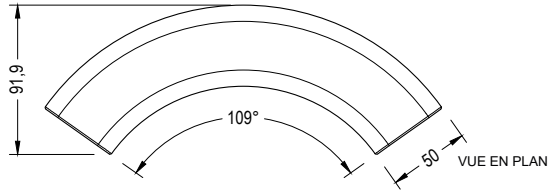
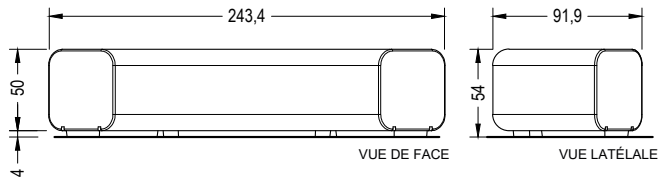
Élévation

(P= 1430 kg / 1244 kg / 1486 kg / 1327 kg / 1345 kg / 1094 kg)

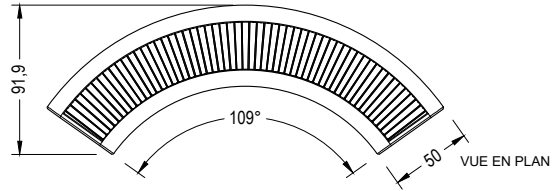
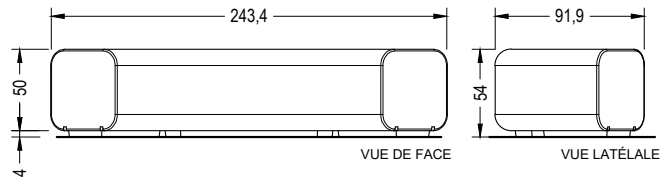


1.3 Géométrie Serp 1 - R100

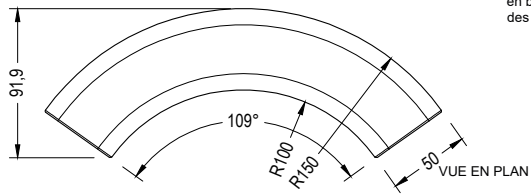
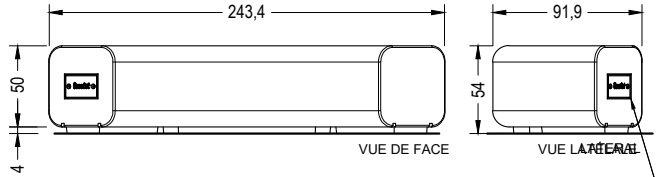
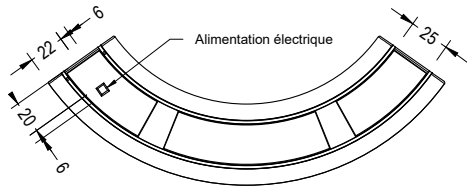
Serp R100



Serp Comfort R100

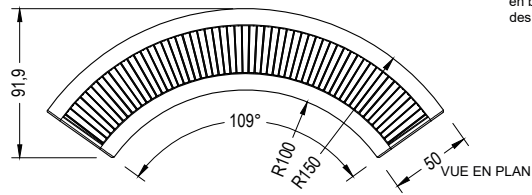
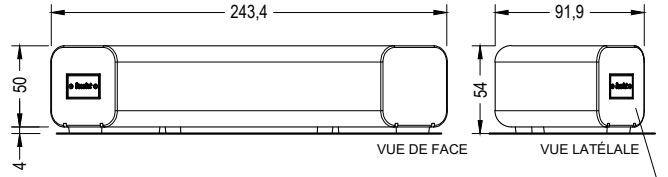
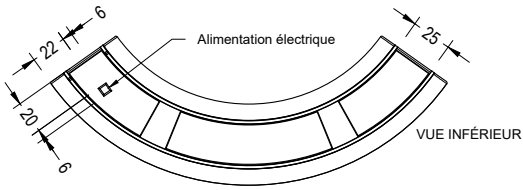


Serp R100 LED



Couvercle de registre en béton disponible des deux côtés

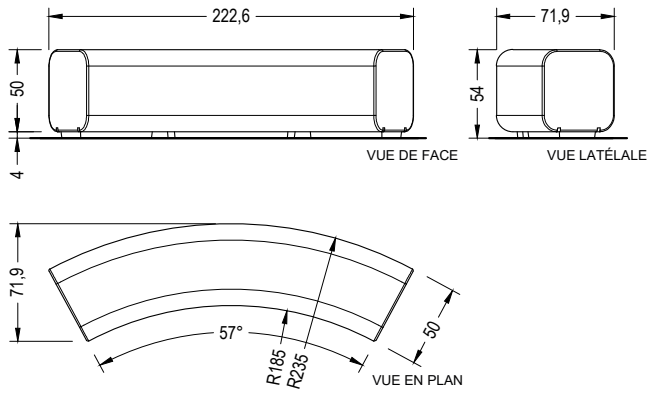
Serp Comfort R100 LED



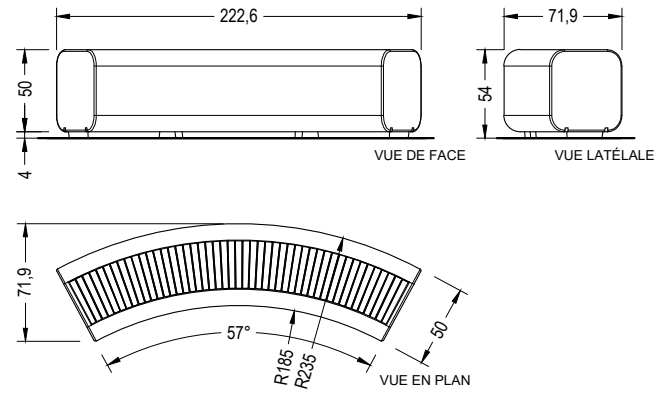
Couvercle de registre en béton disponible des deux côtés

1.3 Géométrie Serp 2 - R185

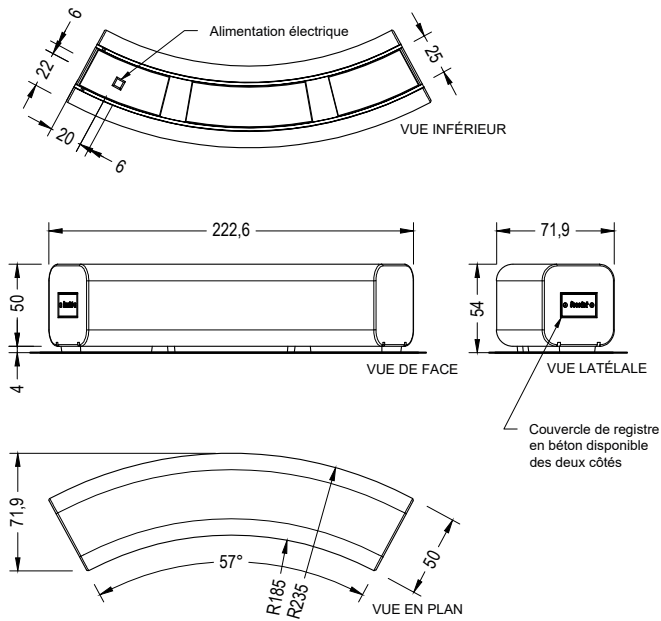
Serp R185



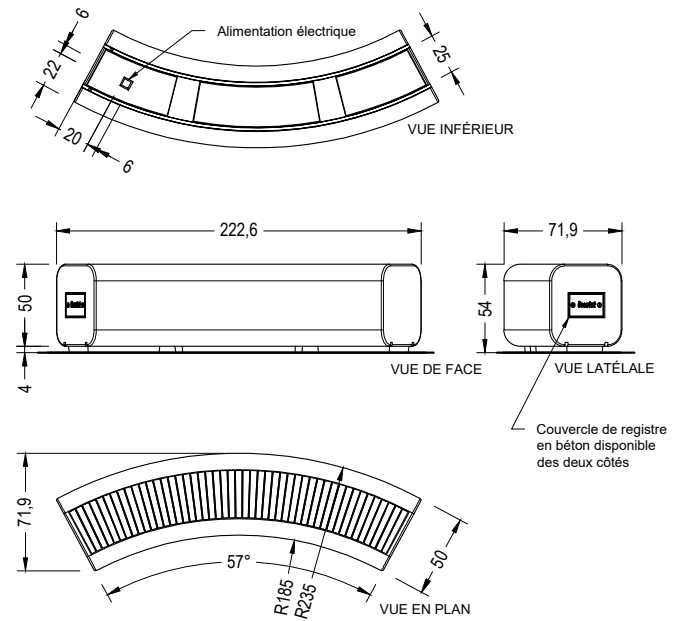
Serp Comfort R185



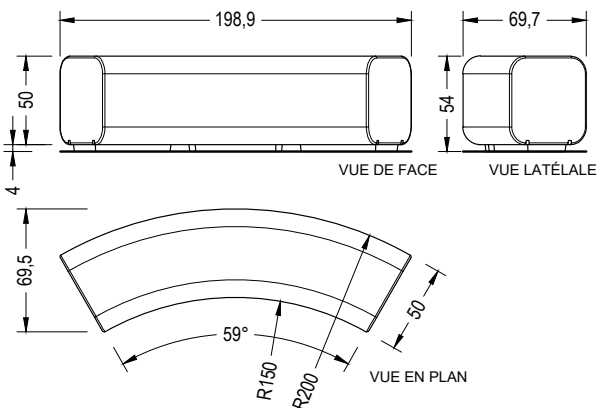
Serp R185 LED



Serp Comfort R185 LED

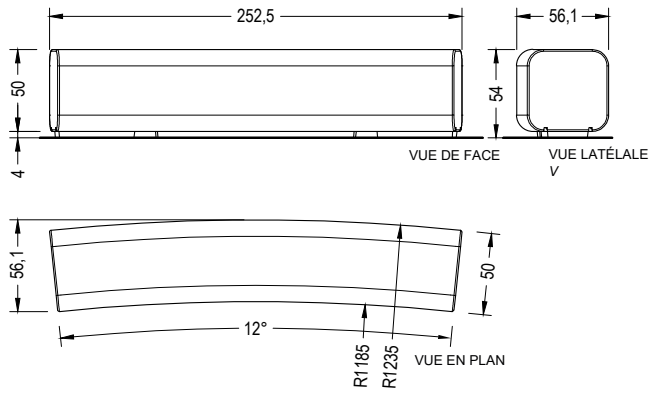


Serp 6 - R150

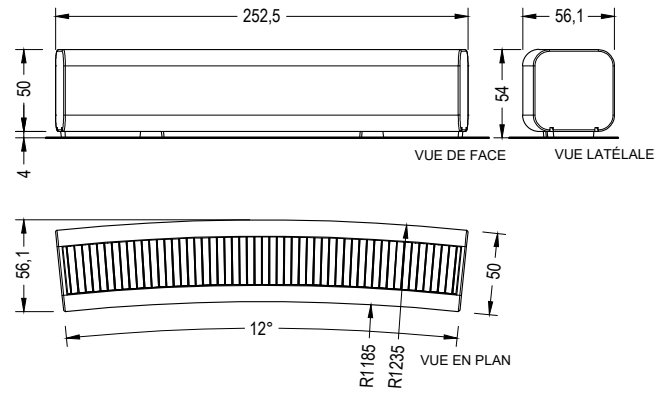


1.3 Géométrie Serp 3 - R1185

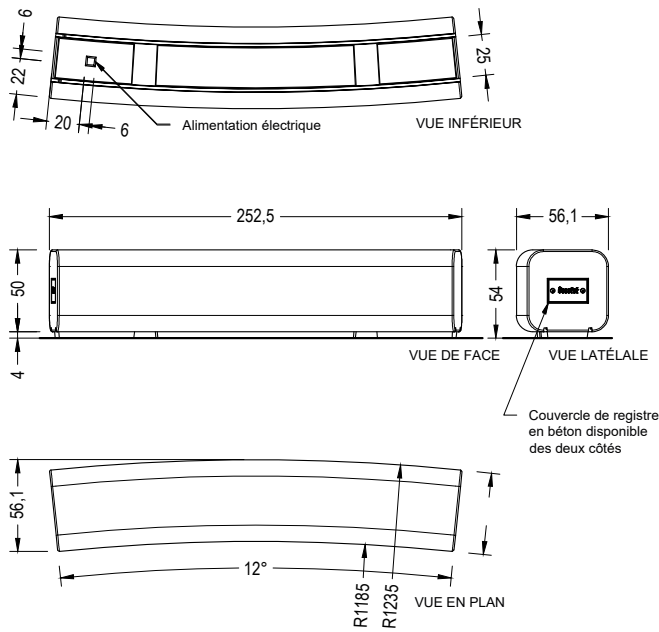
Serp R1185



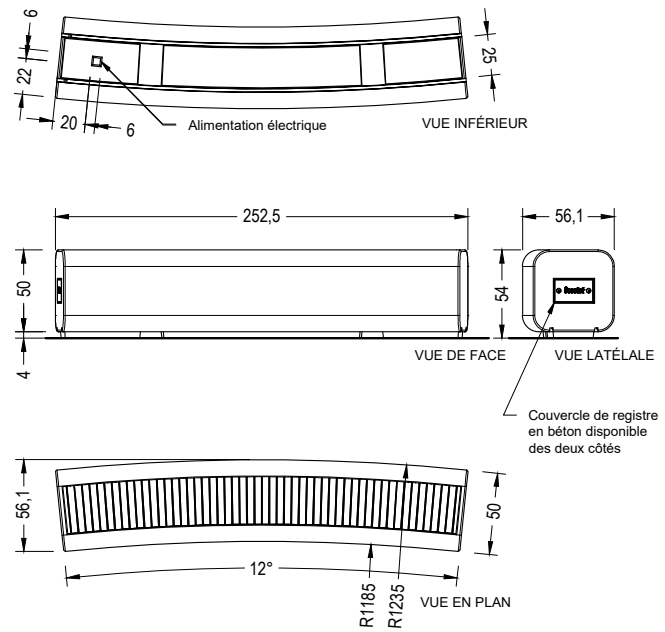
Serp Comfort R1185



Serp R1185 LED

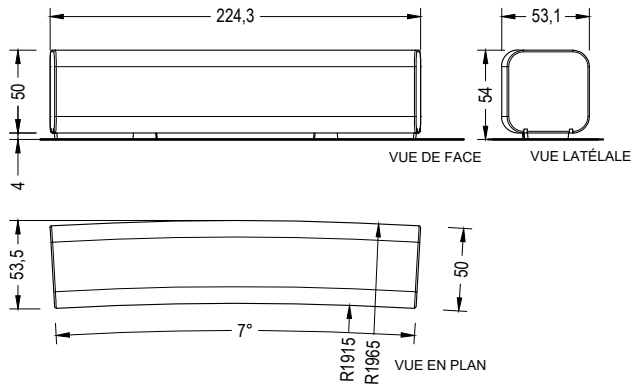


Serp Comfort R1185 LED

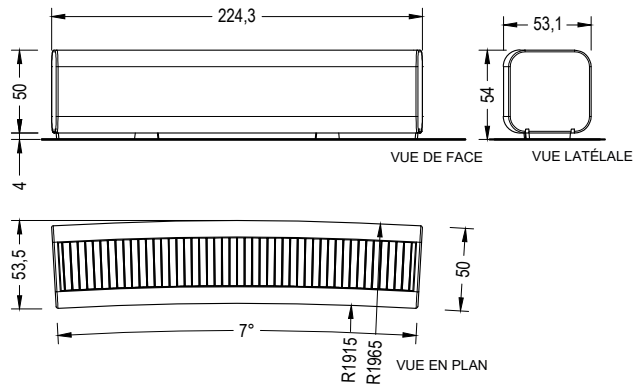


1.3 Géométrie Serp 4 - R1915

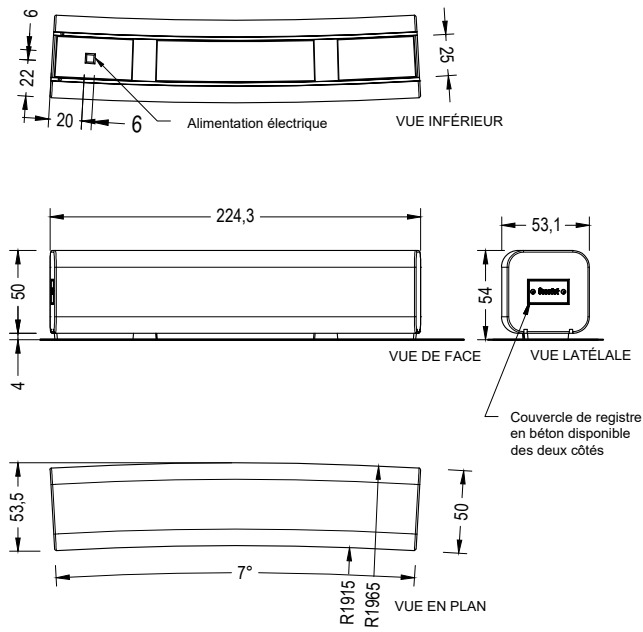
Serp R1915



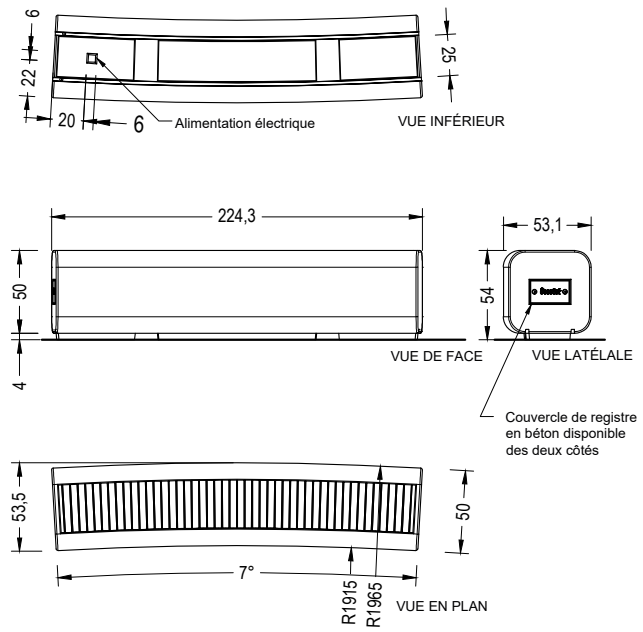
Serp Comfort R1915



Serp R1915 LED

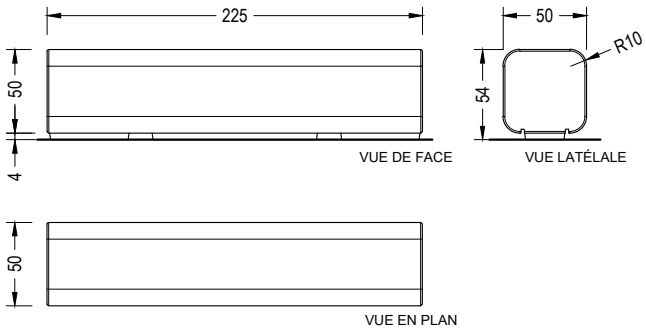


Serp Comfort R1915 LED

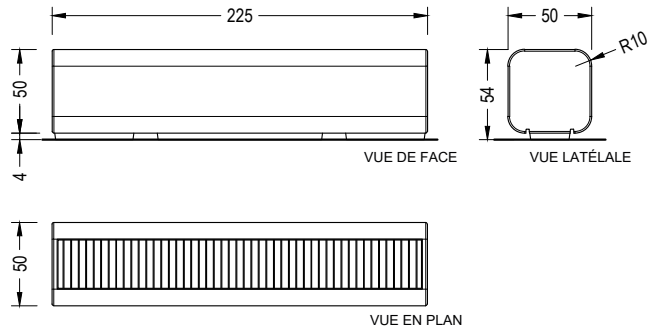


1.3 Géométrie Serp 2 - Recto

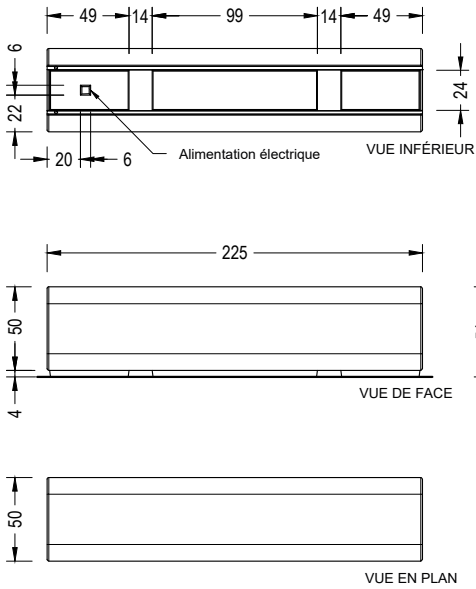
Serp Recto



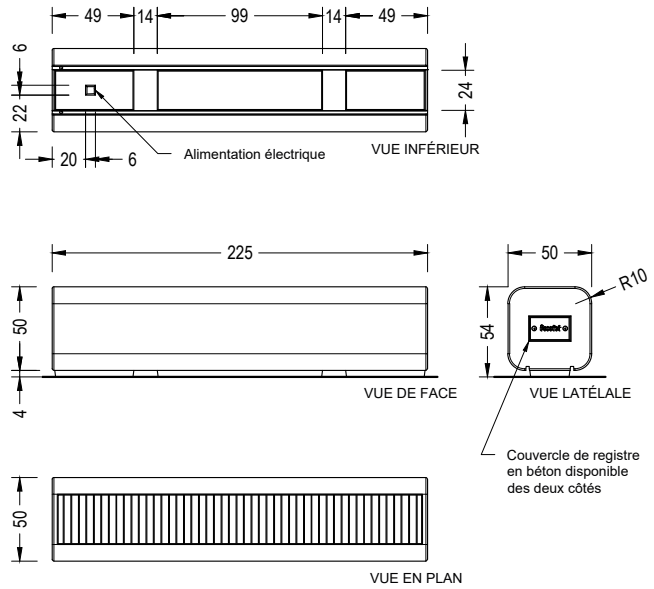
Serp Comfort Recto



Serp Recto LED



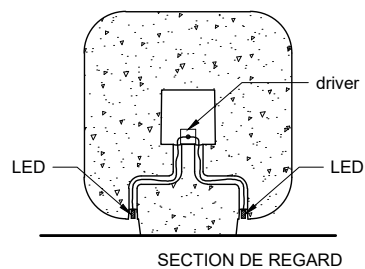
Serp Comfort Recto LED



1.4 Éclairage

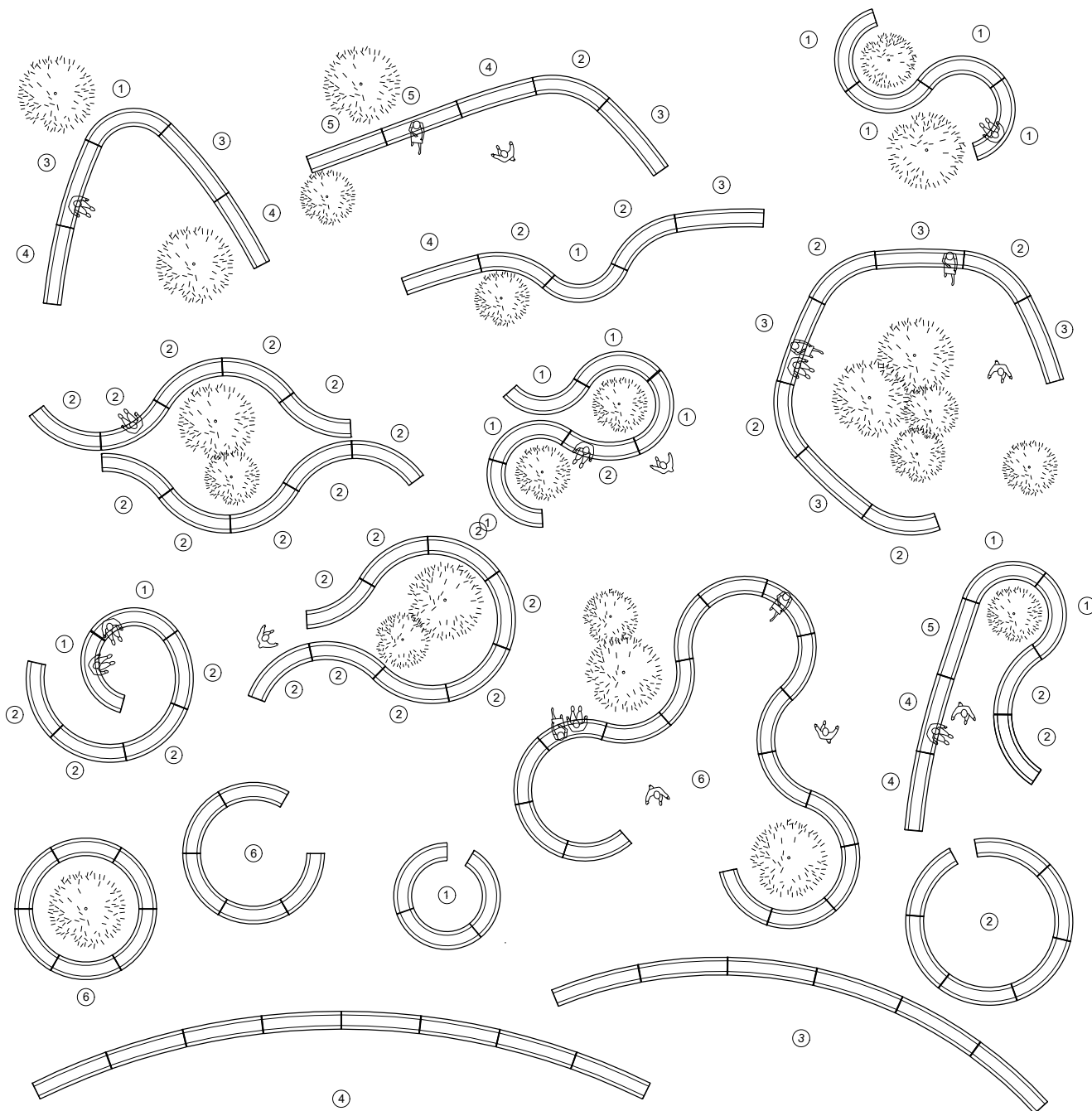
LED	
Tension de service	24V
Puissance	8W/m
Température de couleur	6000K
Degré de protection	IP67

Driver Vossloh ou similaire	
Puissance	30W
Voltage	220-240V
Fréquence	50-60Hz
Facteur de puissance	>0,9
Degré de protection	IP67



1.5 Agrégations

① R100 ② R185 ③ R1185 ④ R1915 ⑤ RECTO ⑥ R150







Garantie

5 années sur les composants de béton.

Les noms, marques et modèles industriels des produits ont été déposés au registre correspondant. Les informations techniques de ce document peuvent être modifiées sans préavis.

Escofet 1886 S.A
Siège et production

Montserrat, 162
E 08760 Martorell
Barcelona - España
T. 0034 937 737 150
F. 0034 937 737 151

info@escofet.com
www.escofet.com



GA-2005/0072 SST-0090/2010 ER-0403/2016