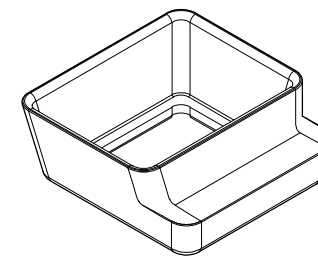


# CARACTERÍSTICAS / CHARACTERISTICS

**MATERIAL** hormigón  
**COLOR** carta de colores estándar  
**ACABADO** decapado e hidrofugado  
**CAPACIDAD** fondo abierto 2450 L  
 fondo cerrado 2290 L  
**COLOC.** apoyado sin anclaje  
**PESO** fondo abierto 2230 kg  
 fondo cerrado 2712 kg

**MATERIAL** concrete  
**COLOUR** standard colour chart  
**FINISH** etched and waterproofed  
**CAPACITY** open bottom 2450 L  
 close bottom 2290 L  
**FIXING** free-standing  
**WEIGHT** open bottom 2230 kg  
 close bottom 2712 kg



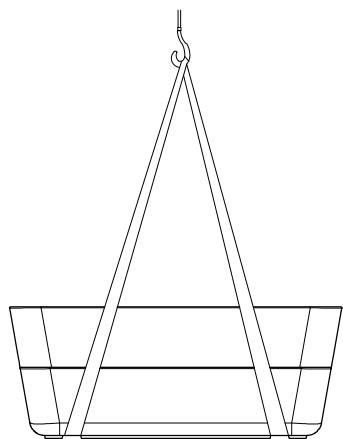
Update 02/03/2021  
 Cotas / Sizes cm

## INSTALACIÓN / INSTALLATION

## GEOMETRÍA / GEOMETRY

elevación / hoisting  
 P = 2230 kg / 2712 kg E:1/50

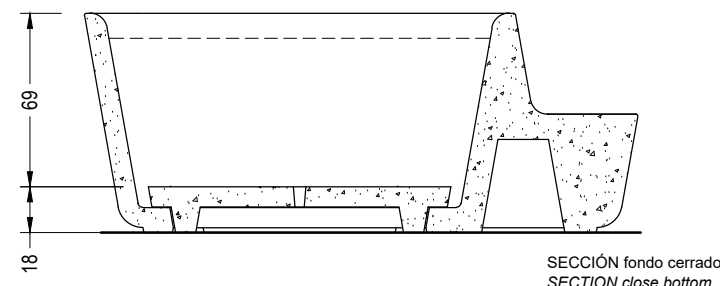
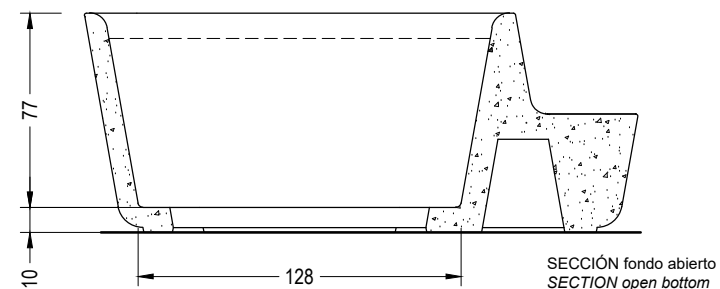
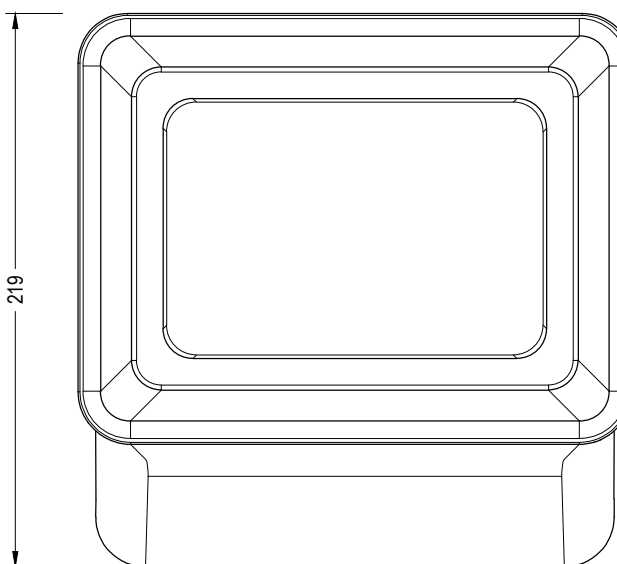
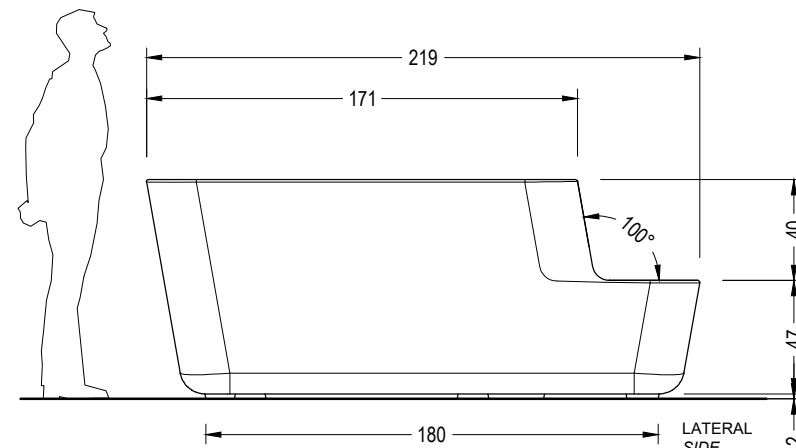
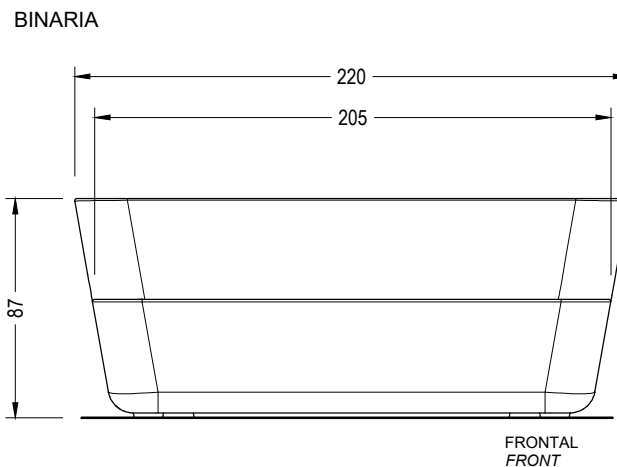
elevación con eslingas de poliéster / hoisting with polyester slings



jardinera apoyada sin anclajes / free-standing planter



E:1/70



E:1/30