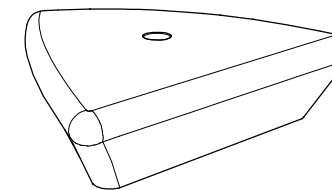


CARACTERÍSTICAS / CHARACTERISTICS

MATERIAL polietileno HDPE
COLOR carta de colores estándar
ACABADO micro-texturado
COLOC. apoyado sin anclaje
 anclado con tornillos
PESO 40kg
ILUMINACIÓN 3 perfiles led, 43w
 color blanco t°5000k

MATERIAL polyethylene HDPE
COLOUR standard colour chart
FINISH micro-textured
FIXING free-standing
 fixed with screws
WEIGHT 40kg
LIGHTING 3 led strips, 43w
 white t°5000k



INSTALACIÓN / INSTALLATION

GEOMETRÍA / GEOMETRY

Update 27/07/2021
 Cotas / Sizes cm

E:1/30

E:1/20

elevación / hoisting
 (P = 40 kg)

Montaje / mounting

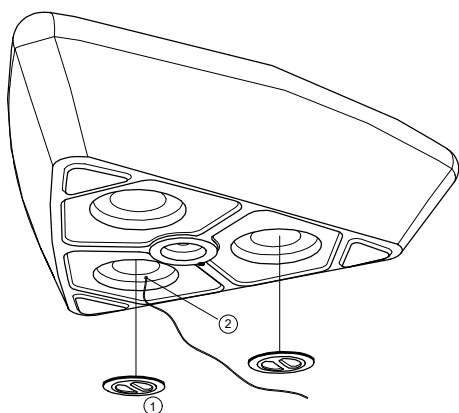
1 INDOOR

Sin anclaje / Free standing

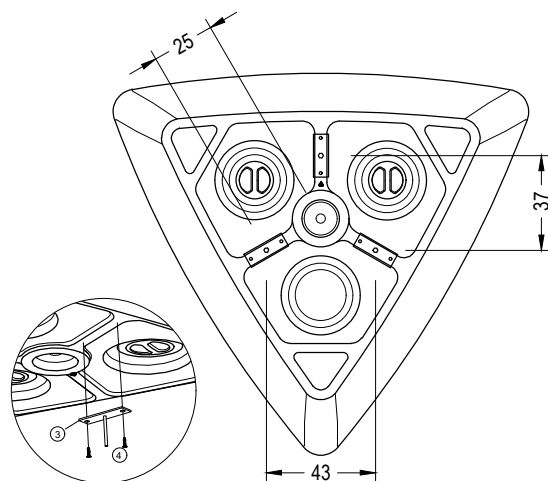
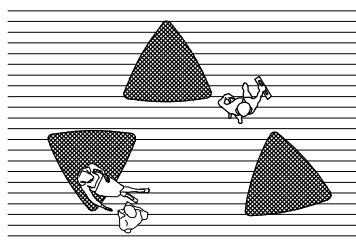
2 OUTDOOR

Anclado / anchored

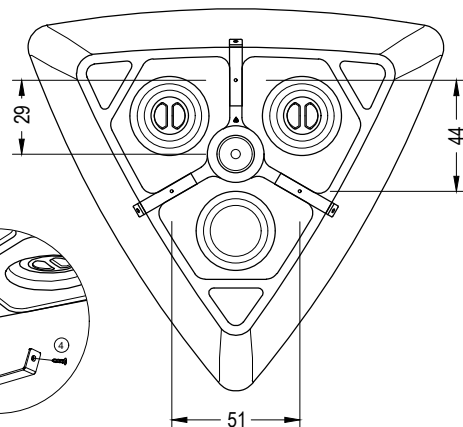
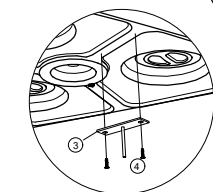
- ① tapa registro roscada
threaded inspection hatch
- ② acometida eléctrica
service lead
- ③ anclaje acero inox
stainless steel anchorage
- ④ tornillos Spax 8x40
8x40 Spax-s screws
- ⑤ tacos expansibles
drop in anchors



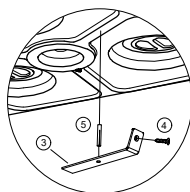
Lastre de arena opcional para incrementar el peso
 Optional sand ballast to increase the weight



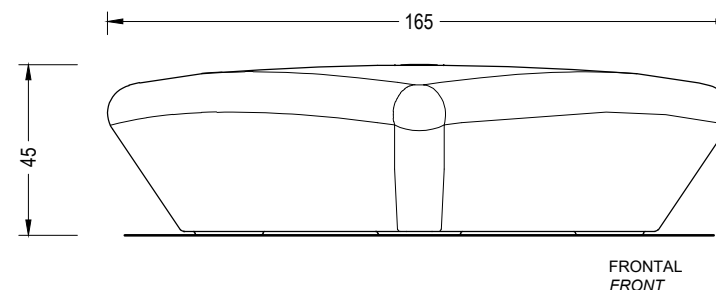
2.1. Oculto y Fijo. Taladrar el pavimento y llenar con resina o mortero rico. Este sistema de anclaje no permite iluminación LED. / **Hidden and Fixed.** Drill pavement and fill with resin or fat mortar. This fixing system does not allow LED lighting.



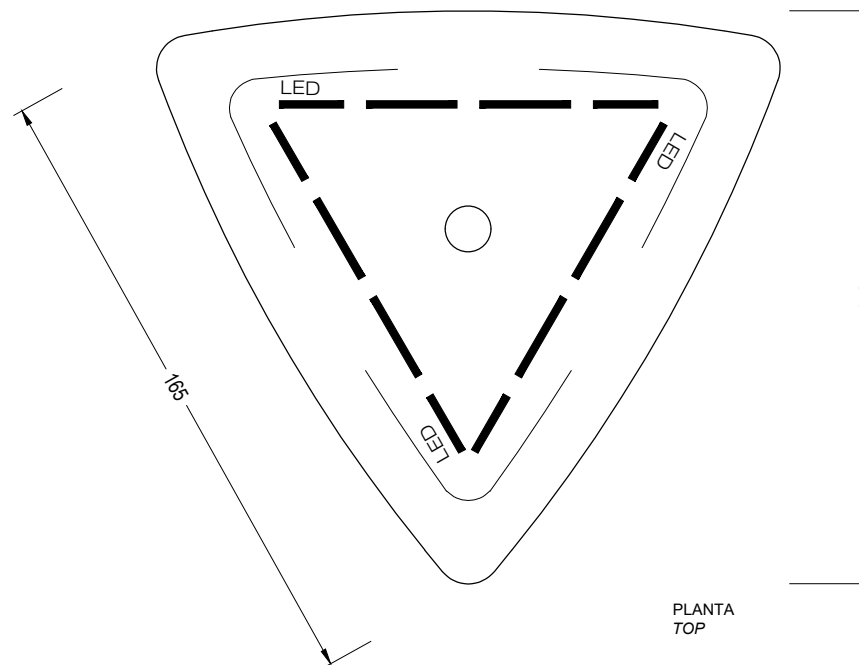
2.2. Visto y Removable. Taladrar el pavimento y colocar las grapas mediante tacos expansibles. Emplazar y fijar usando los tornillos Spax 8x40. / **Exposed and Removable.** Drill pavement and place the fittings with drop in anchors. Deploy bench and secure it with 8x40 Spax screws.



EXTASI PLASTIC



FRONTAL
FRONT



PLANTA
TOP