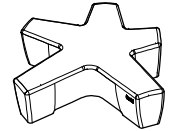


CARACTERÍSTICAS / CHARACTERISTICS

MATERIAL polietileno HDPE
COLOR carta de colores estándar
ACABADO micro-texturado
COLOC. anclado / apoyado sin anclaje
PESO 56kg
ILUMINACIÓN 5 perfiles led, total 57w
 color blanco tº5000k

MATERIAL polyethylene HDPE
COLOUR standard colour chart
FINISH micro-textured
FIXING anchored / free-standing
WEIGHT 56kg
LIGHTING 5 led strips, total 57w
 white tº5000k



Update 27/07/2021
 Cotas / Sizes cm

INSTALACIÓN / INSTALLATION

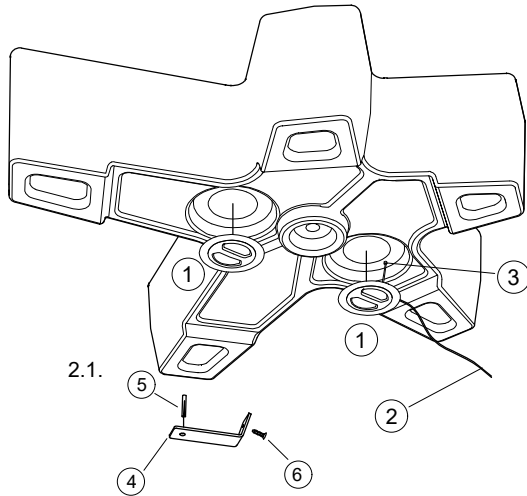
E:1/30

1 INDOOR
 Sin anclaje / Free standing

2. OUTDOOR

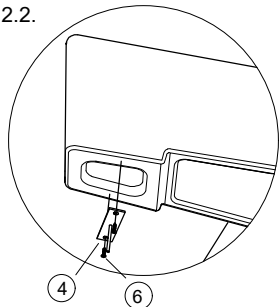
2.1. **Visto y Removible.** Taladrar el pavimento y colocar las grapas mediante tacos expansibles. Emplazar y fijar usando los tornillos Spax 8x40. / **Exposed and Removable.** Drill pavement and place the fittings with drop in anchors. Deploy Strfish and secure it with 8x40 Spax screws.

2.2. **Oculto y Fijo.** Taladrar el pavimento y llenar con resina o mortero rico. Este sistema de anclaje no permite iluminación LED. / **Hidden and Fixed.** Drill pavement and fill with resin or fat mortar. This fixing system does not allow LED lighting.



- ① tapa registro roscada
threaded inspection hatch
- ② acometida eléctrica
service lead
- ③ prensaestopas
cable gland
- ④ anclaje acero inox
stainless steel anchorage
- ⑤ 3 tacos expansibles
3 drop in anchors
- ⑥ 3 tornillos Spax 8x40
3 8x40 Spax-s screws

2.2.

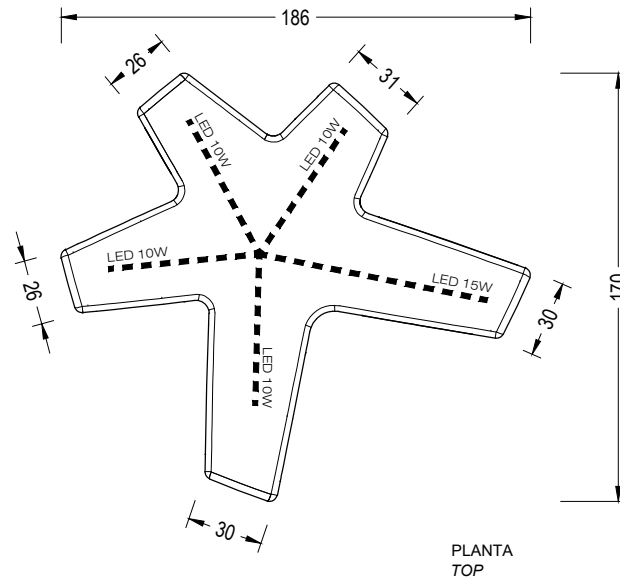
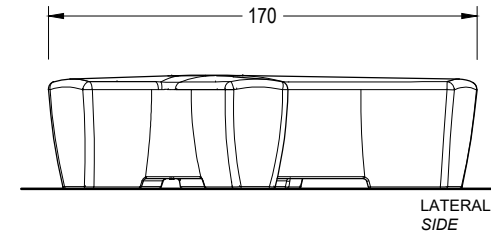
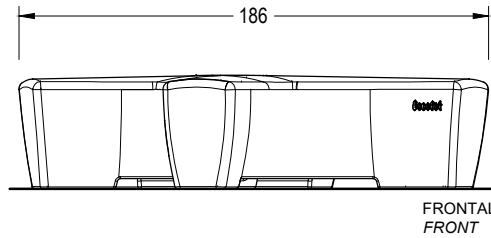


Lastré de arena opcional para incrementar el peso
 Optional sand ballast to increase the weight

GEOMETRÍA / GEOMETRY

E:1/30

STARFISH



E:1/150

