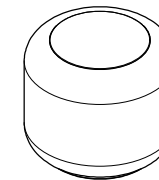


CARACTERÍSTICAS / CHARACTERISTICS

MATERIAL polietileno HDPE
 COLOR carta de colores estándar
 ACABADO micro-texturado
 COLOC. anclado / apoyado sin anclaje
 PESO 10 kg
 ILUMINACIÓN 1 perfil led, 10w
 color blanco t°5000k

MATERIAL polyethylene HDPE
 COLOUR standard colour chart
 FINISH micro-textured
 FIXING anchored / free-standing
 WEIGHT 10 kg
 LIGHTING 1 led strip, 10w
 white t°5000k



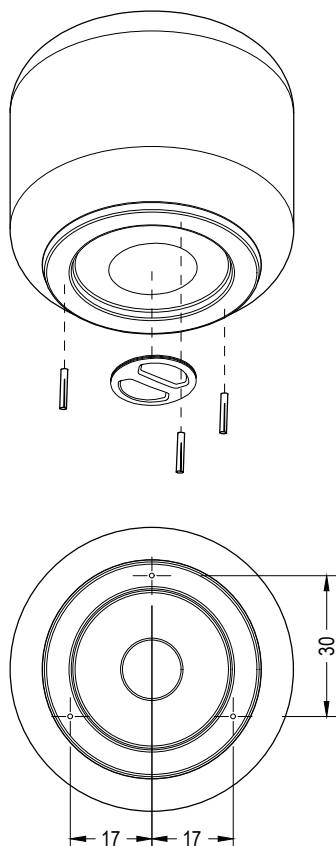
Update 07/07/2021
 Cotas / Sizes cm

INSTALACIÓN / INSTALLATION

E:1/30

1. INDOOR
 Sin anclaje / Free standing

2. OUTDOOR
Oculto y Fijo. Taladrar el pavimento, roscar 3 tornillos M10 y llenar con resina o mortero rico y colocar el taburete. Este sistema de anclaje no permite iluminación LED. / **Hidden and Fixed.** Drill pavement, screw 3 screws M10 and fill with resin or fat mortar and place the stool. This fixing system does not allow LED lighting.

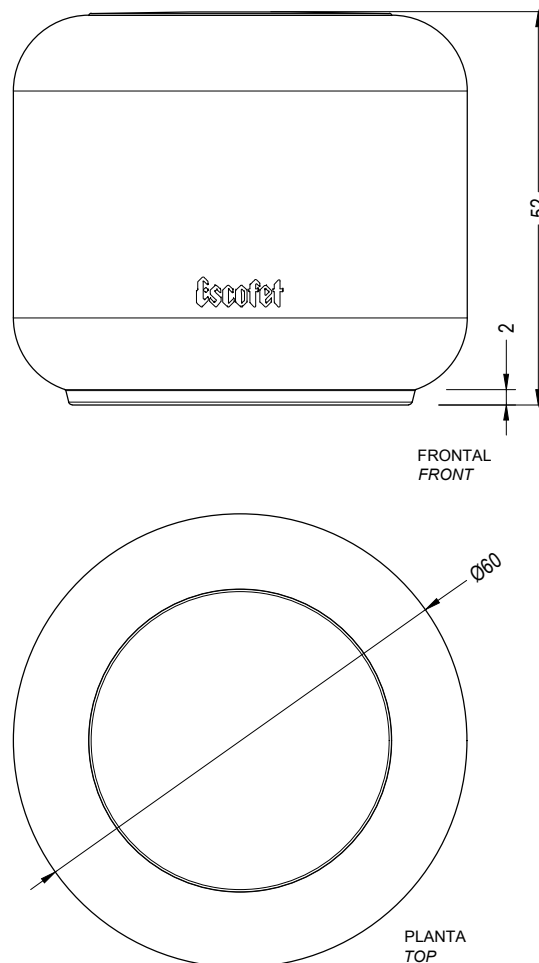


Lastre de arena opcional para incrementar el peso
 Optional sand ballast to increase the weight

GEOMETRÍA / GEOMETRY

E:1/30

STUL



E:1/150

