

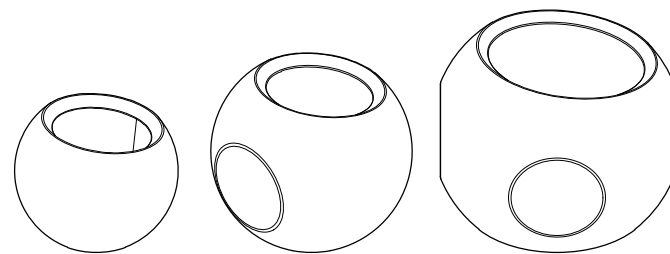
CARACTERÍSTICAS / CHARACTERISTICS

MATERIAL hormigón
 COLOR carta de colores estándar
 ACABADO decapado e hidrofugado
 COLOC. simplemente apoyado
 PESO 1671 kg

MATERIAL cast stone
 COLOUR standard colour chart
 FINISH etched and waterproofed
 FIXING free-standing
 WEIGHT 1671 kg

CAPACIDAD 290 litros

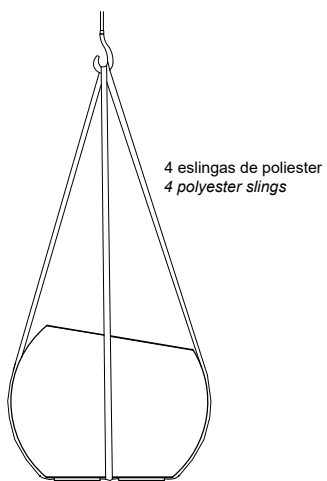
CAPACITY 290 litros



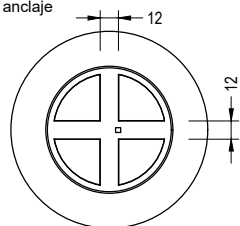
Update 01/07/2021
 Cotas / Sizes cm

INSTALACIÓN / INSTALATION

elevación / hoisting
 (P = 1671 kg)



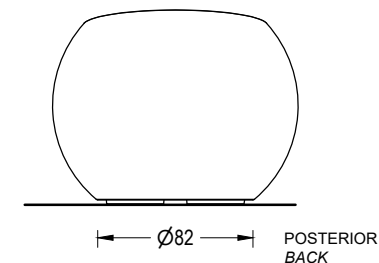
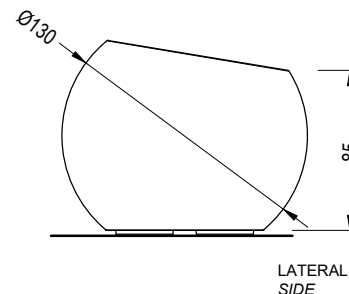
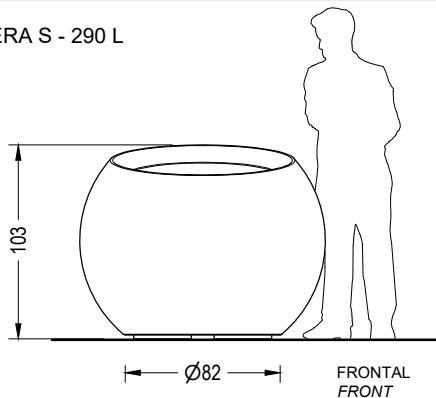
Elemento apoyado sin anclaje
 Free-standing element



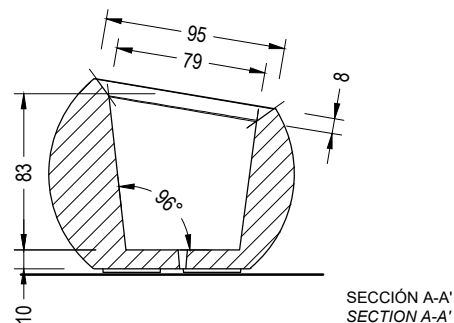
E:1/50

GEOMETRÍA / GEOMETRY

ESFERA S - 290 L

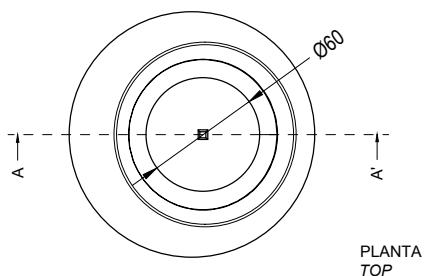
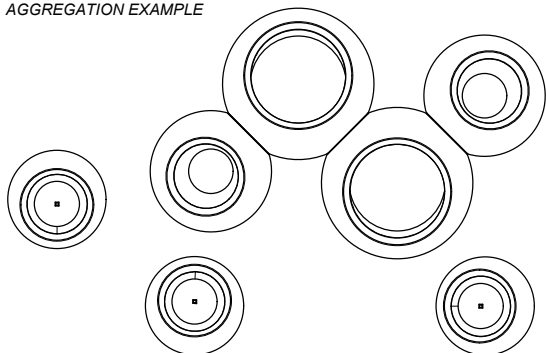


E:1/40



EJEMPLO DE AGREGACIÓN /
 AGGREGATION EXAMPLE

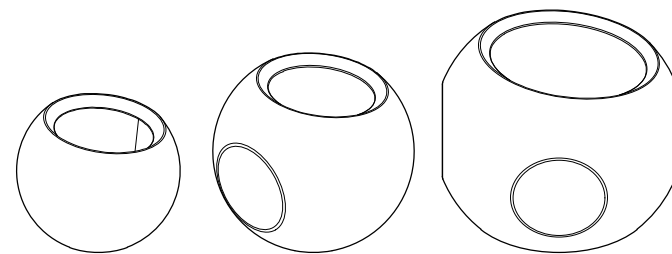
E:1/100



CARACTERÍSTICAS / CHARACTERISTICS

MATERIAL hormigón
COLOR carta de colores estándar
ACABADO decapado e hidrofugado
COLOC. simplemente apoyado
PESO 1620 kg / 2212 kg
 1692 kg / 2476 kg
CAPACIDAD 1240 litros / 2455 litros

MATERIAL cast stone
COLOUR standard colour chart
FINISH etched and waterproofed
FIXING free-standing
WEIGHT 1620 kg / 2212 kg
 1692 kg / 2476 kg
CAPACITY 1240 litros / 2455 liters

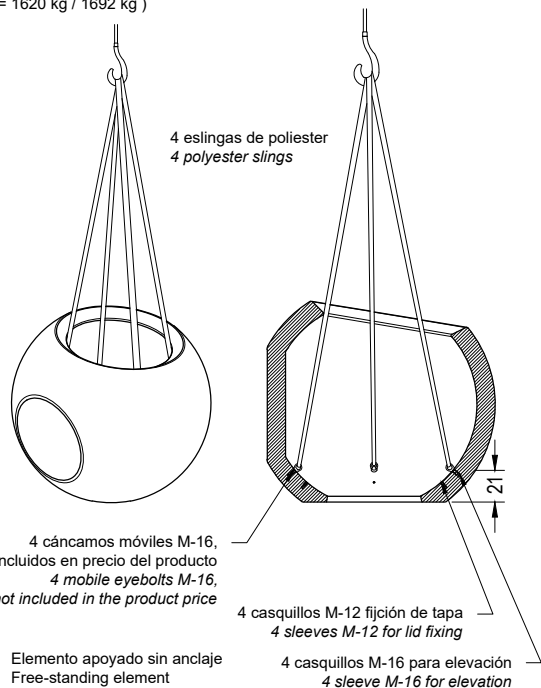


Update 01/07/2021
 Cotas / Sizes cm

INSTALACIÓN / INSTALLATION

E:1/50

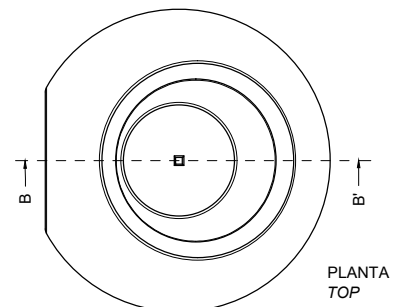
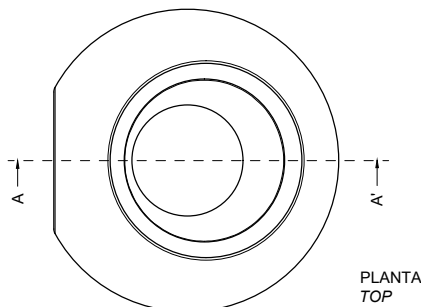
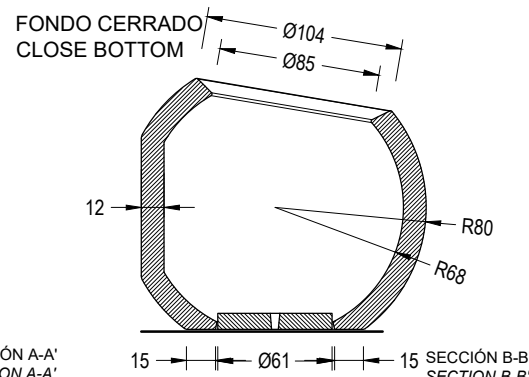
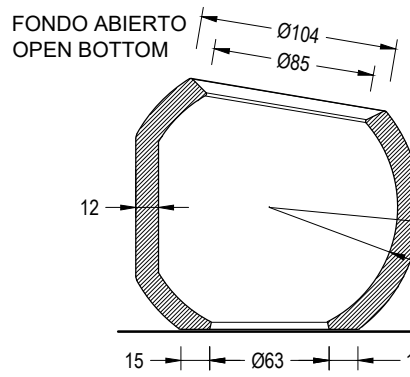
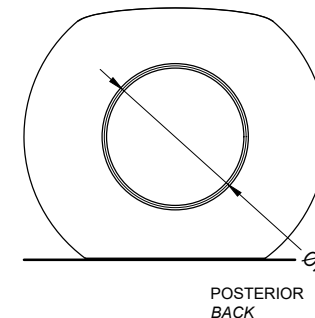
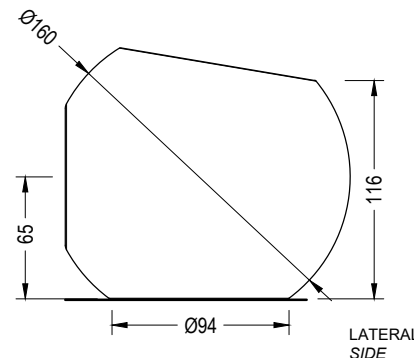
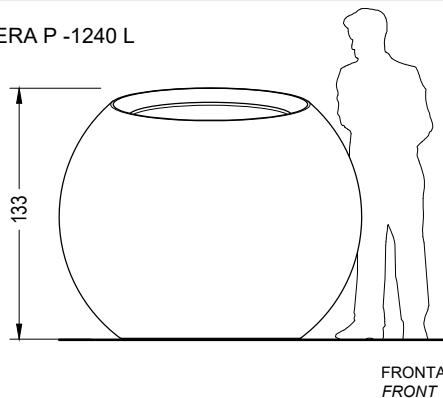
elevación / hoisting
 (P = 1620 kg / 1692 kg)



GEOMETRÍA / GEOMETRY

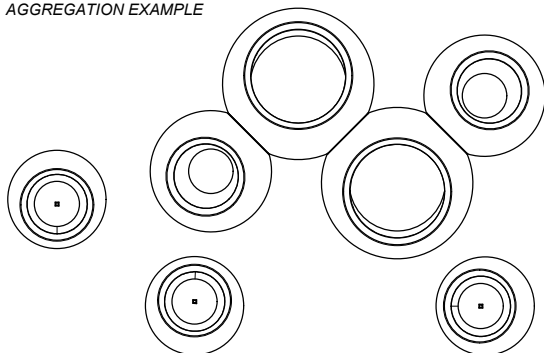
E:1/40

ESFERA P -1240 L



EJEMPLO DE AGREGACIÓN / AGGREGATION EXAMPLE

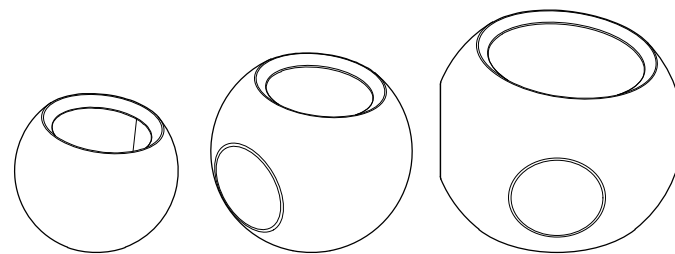
E:1/100



CARACTERÍSTICAS / CHARACTERISTICS

MATERIAL hormigón
COLOR carta de colores estándar
ACABADO decapado e hidrofugado
COLOC. simplemente apoyado
PESO 1620 kg / 2212 kg
 1692 kg / 2476 kg
CAPACIDAD 1240 litros / 2455 litros

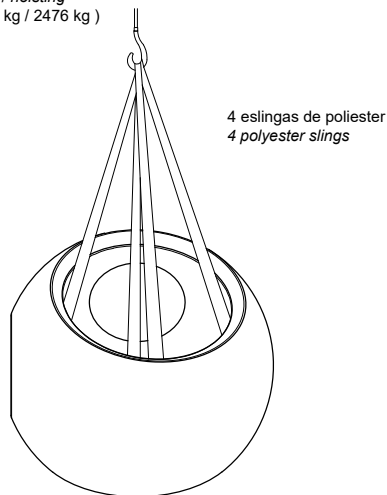
MATERIAL cast stone
COLOUR standard colour chart
FINISH etched and waterproofed
FIXING free-standing
WEIGHT 1620 kg / 2212 kg
 1692 kg / 2476 kg
CAPACITY 1240 litros / 2455 liters



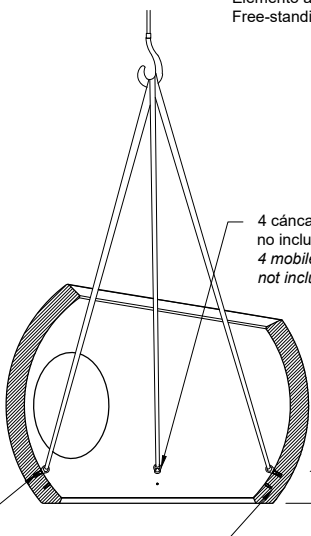
Update 01/07/2021
 Cotas / Sizes cm

INSTALACIÓN / INSTALLATION

elevación / hoisting
 (P = 2212 kg / 2476 kg)



Elemento apoyado sin anclaje
 Free-standing element



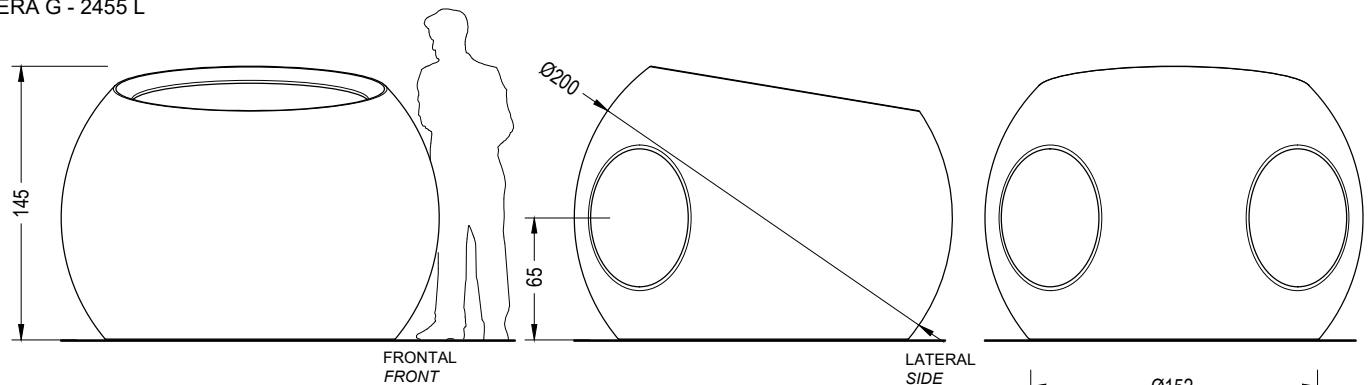
4 casquillos M-16 para elevación
 4 sleeves M-16 for elevation

4 casquillos M-12 para fijación de tapa
 4 sleeves M-12 for lid fixing

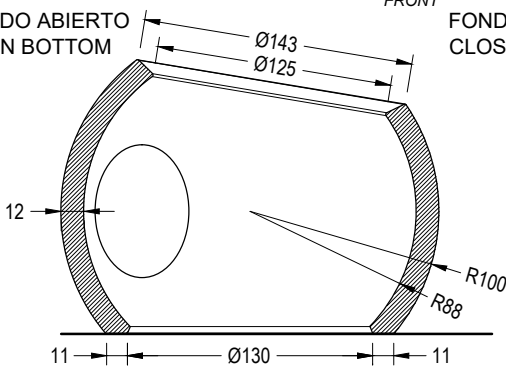
E:1/50

GEOMETRÍA / GEOMETRY

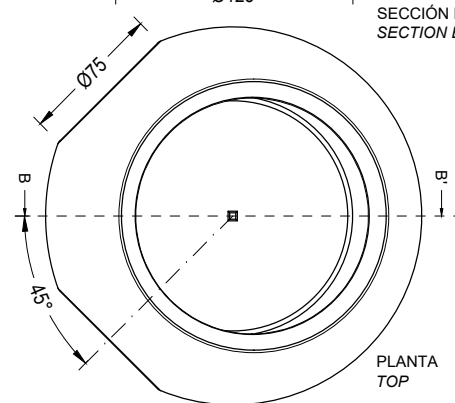
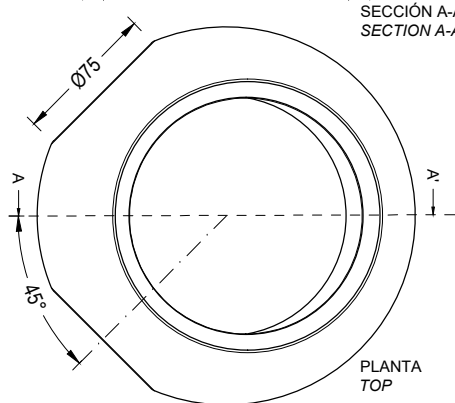
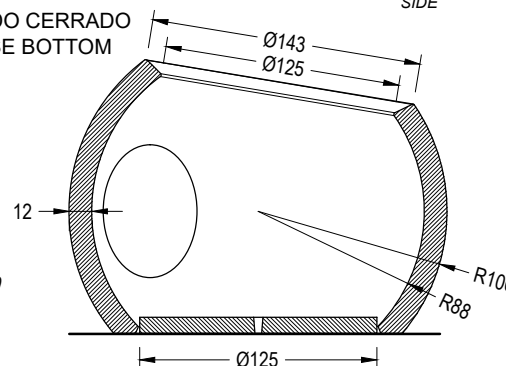
ESFERA G - 2455 L



FONDO ABIERTO
 OPEN BOTTOM



FONDO CERRADO
 CLOSE BOTTOM



E:1/40