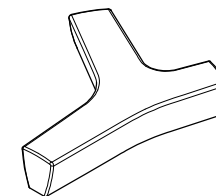


CARACTERÍSTICAS / CHARACTERISTICS

MATERIAL polietileno HDPE
COLOR carta de colores estándar
ACABADO micro-texturado
COLOC. anclado / apoyado sin anclaje
PESO 60kg
ILUMINACIÓN 3 perfiles led, total 38w
 color blanco t°5000k

MATERIAL polyethylene HDPE
COLOUR standard colour chart
FINISH micro-textured
FIXING anchored / free-standing
WEIGHT 60kg
LIGHTING 3 led strips, total 38w
 white t°5000k



Update 27/07/2021
 Cotas / Sizes cm

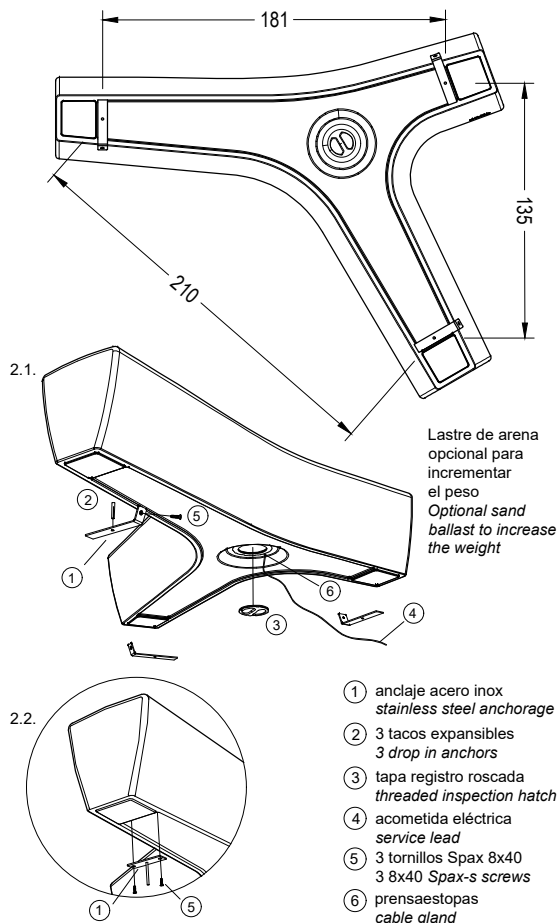
INSTALACIÓN / INSTALLATION

1 INDOOR
 Sin anclaje / Free standing

2. OUTDOOR

2.1. **Visto y Removible.** Taladrar el pavimento y colocar las grapas mediante tacos expansibles. Emplazar y fijar usando los tornillos Spax 8x40. / **Exposed and Removable.** Drill pavement and place the fittings with drop in anchors. Deploy TWIG and secure it with 8x40 Spax screws.

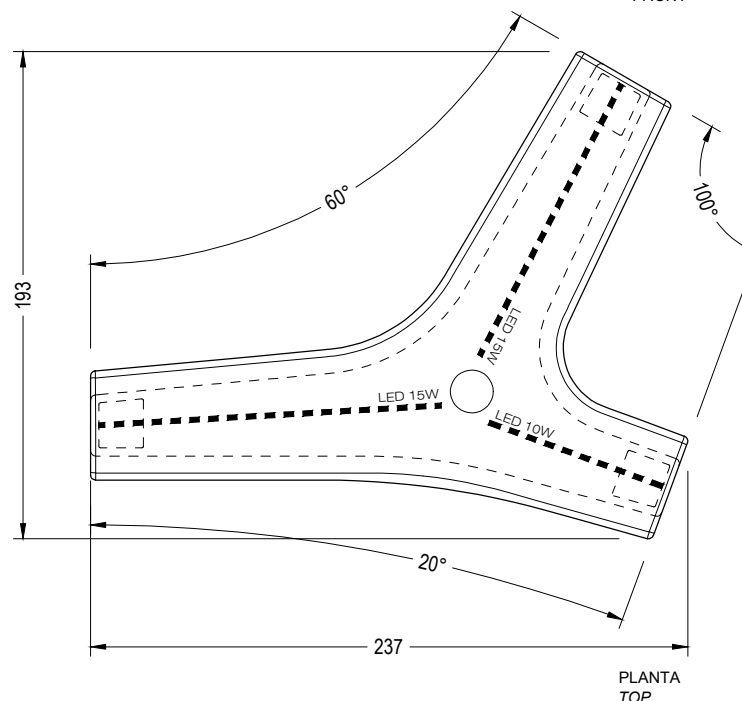
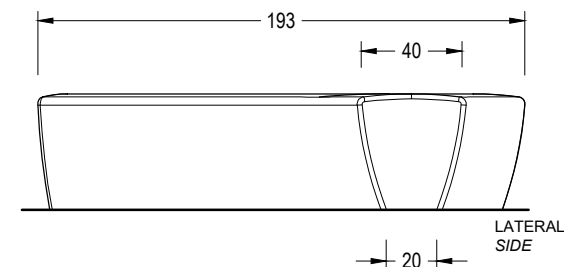
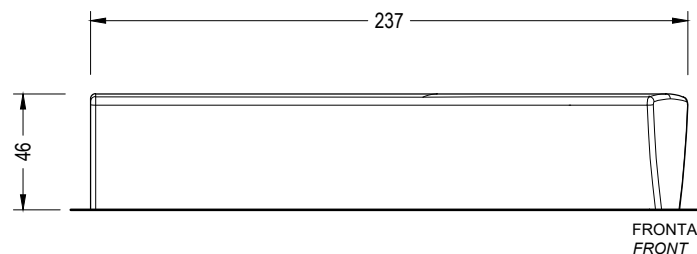
2.2. **Oculto y Fijo.** Taladrar el pavimento y llenar con resina o mortero rico. Este sistema de anclaje no permite iluminación LED. / **Hidden and Fixed.** Drill pavement and fill with resin or fat mortar. This fixing system does not allow LED lighting.



E:1/40

GEOMETRÍA / GEOMETRY

TWIG PLASTIC



E:1/30

