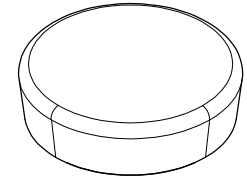


CARACTERÍSTICAS / CHARACTERISTICS

MATERIAL hormigón
 COLOR carta de colores estándar
 ACABADO decapado e hidrofugado
 COLOC. apoyado sin anclaje
 PESO 1700 kg

MATERIAL concrete
 COLOUR standard colour chart
 FINISH etched and waterproofed
 FIXING free-standing
 WEIGHT 1700kg

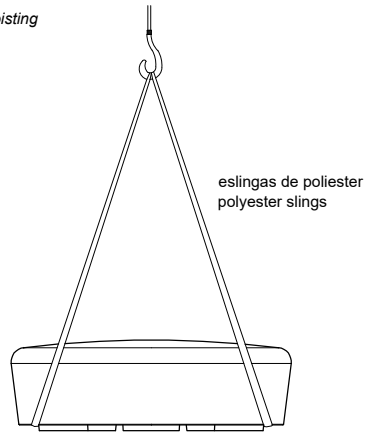


Update 08/10/2021
 Cotas / Sizes cm

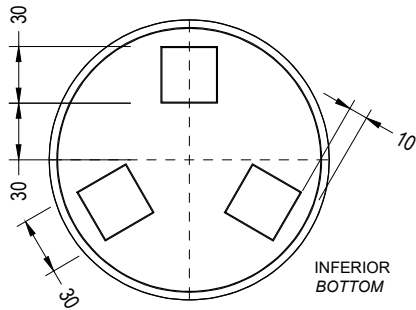
INSTALACIÓN / INSTALLATION

E:1/30

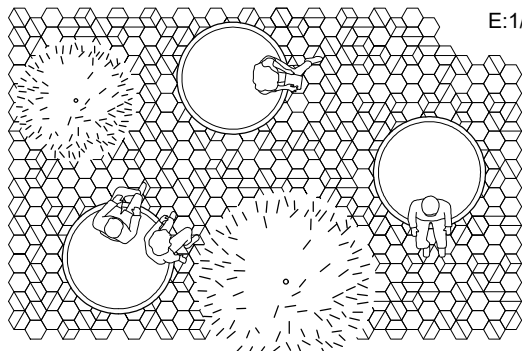
elevación / hoisting
 P = 1700 kg



eslingas de poliéster
 polyester slings



INFERIOR
 BOTTOM

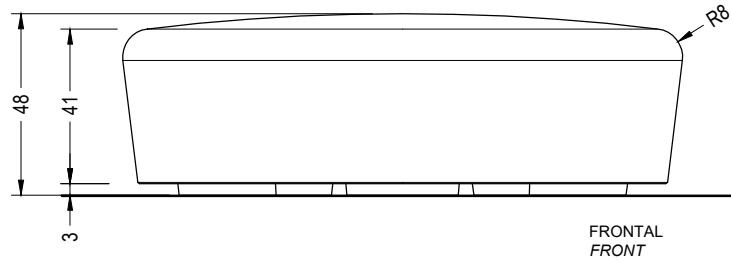


E:1/400

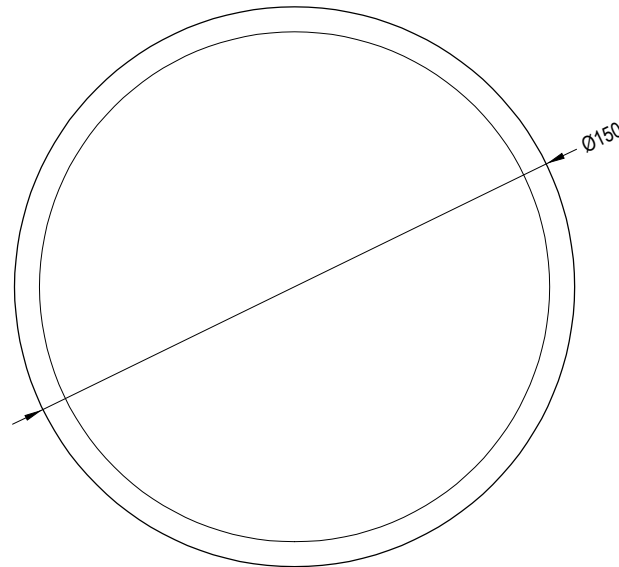
GEOMETRÍA / GEOMETRY

E:120

BONNIE



FRONTAL
 FRONT



PLANTA
 TOP