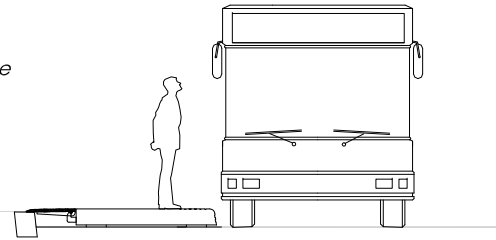


CARACTERÍSTICAS

MATERIAL hormigón armado
 COLOR gris granítico
 ACABADO decapado e hidrofugado
 pintura reflectante en borde
 REJAS abatibles de fundición de aluminio
 COLOCACIÓN apoyado sin anclaje y fijado
 horizontalmente con pasadores

MATERIAL reinforced cast stone
 COLOUR *granite grey*
 FINISHES *acid-etched and waterproofed*
reflective paint on the platform edge
 RAMPS *cast aluminium*
 FIXING *free-standing and*
horizontal fixed with pins
 WEIGHT *1800 kg / module*

DISEÑO / DESIGN **Enric Pericas**

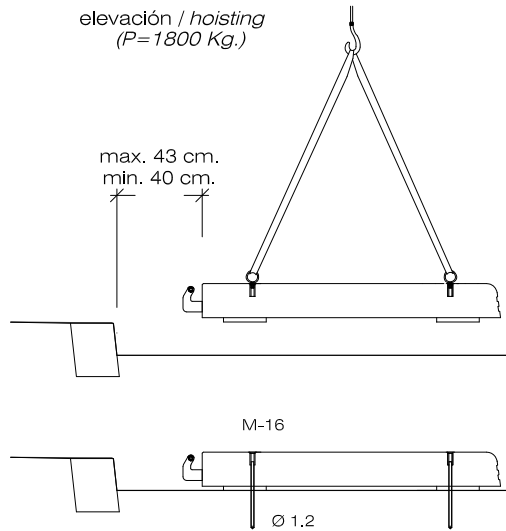


PLATAFORMA BUS®

SISTEMA DE COLOCACION

GEOMETRIA

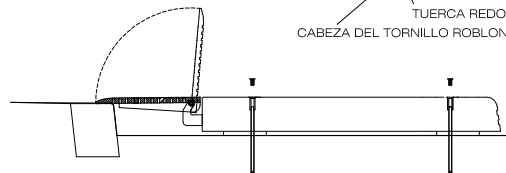
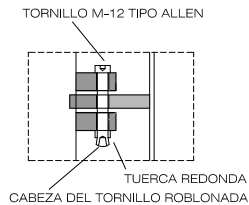
ESCALA 0 CM 25 CM



-Después de alinear los módulos se fijan al pavimento perforar con broca de 12 mm. a 15 cm. de prof. y clavar los pasadores correspondientes

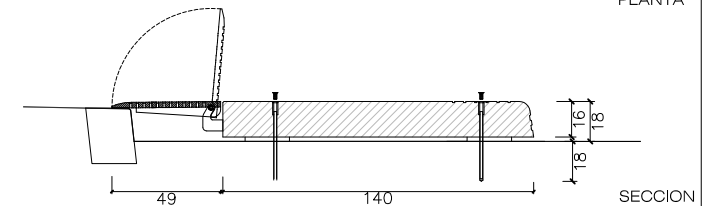
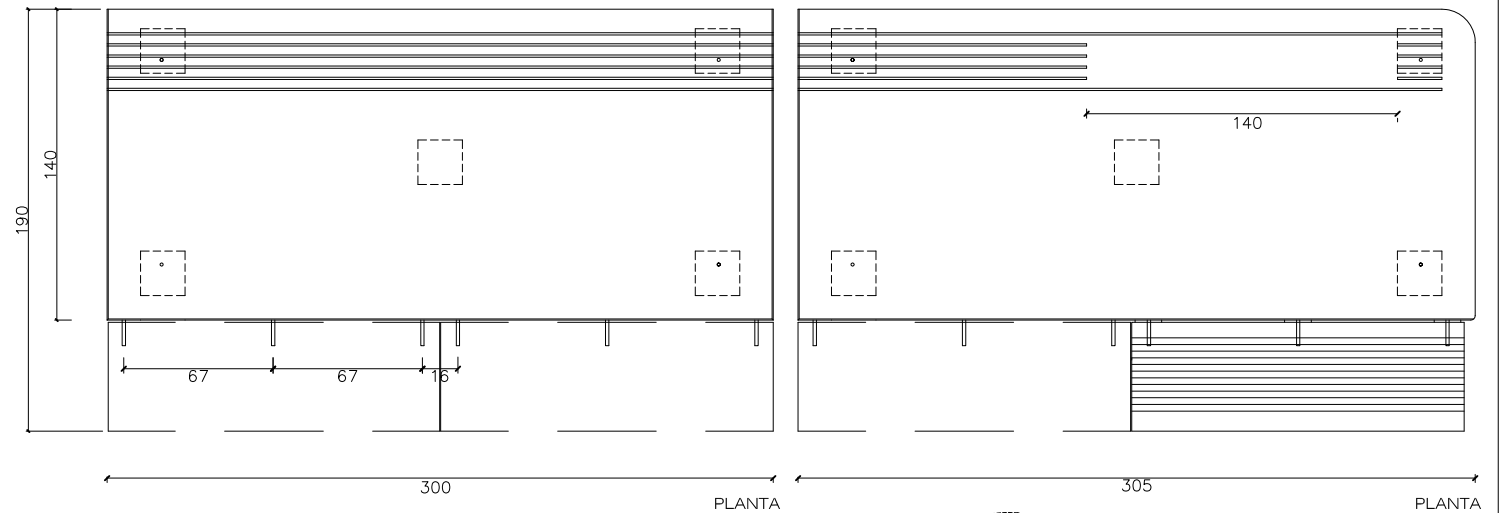
- Anchor the element to the pavement after aligning
 Perforate with reel 12mm at depth 15cm and nail the corresponding pins

-colocar las rejas abatibles:
 -place the folding grates:

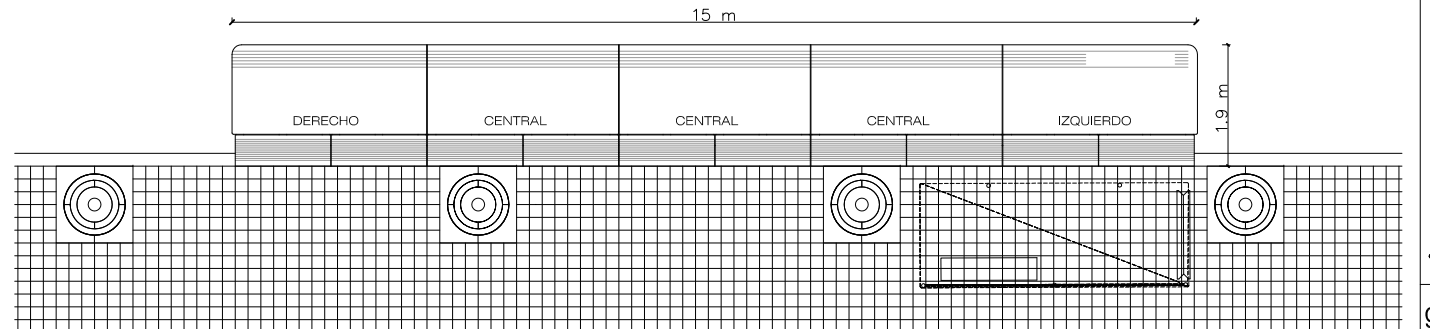


MODULO CENTRAL / CENTRAL MODULE

MODULO TESTERO IZQUIERDO / END LEFT MODULE



EJEMPLO DE COLOCACIÓN



www.escofet.com

escofet

g.05

CARACTERÍSTICAS / CHARACTERISTICS

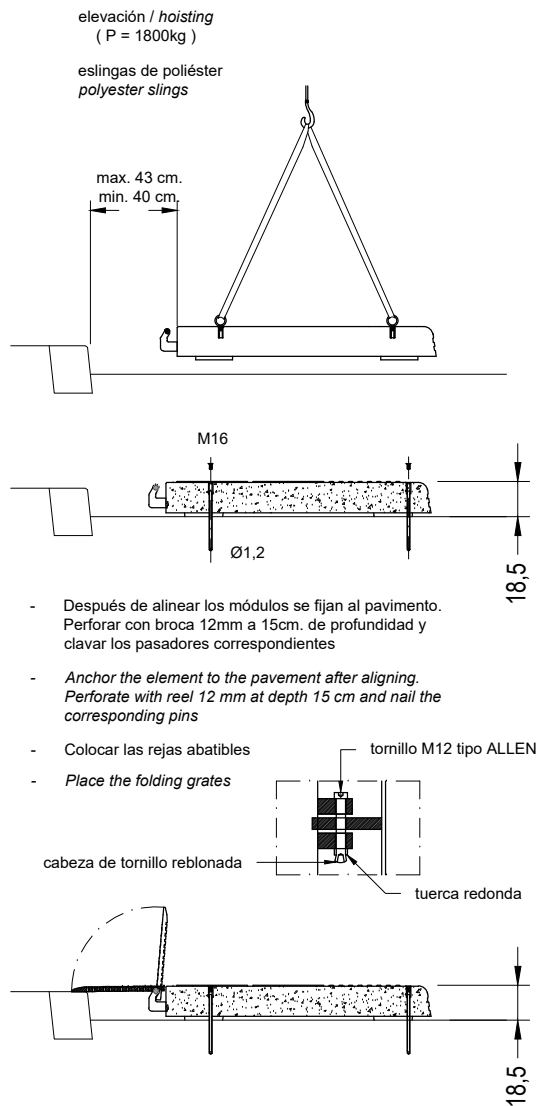
MATERIAL hormigón armado
COLOR gris granítico
ACABADO decapado e hidrofugado
 pintura reflectante en borde
 losas pododáctiles color amarillo
LOSAS losas pododáctiles color negro
REJAS abatibles, de fundición de aluminio
COLOC. apoyado sin anclaje y fijado horizontalmente con pasadores
PESO 1800kg / módulo

MATERIAL reinforced cast stone
COLOUR granite grey
FINISH etched and waterproofed
 reflective paint on the platform edge
 yellow tactile paving
SLABS black tactile paving
RAMPS free-standing and horizontal
FIXING foldable, cast aluminium
 fixed with pins
WEIGHT 1800kg / module

Update 04/06/2018
 Cotas / Sizes cm

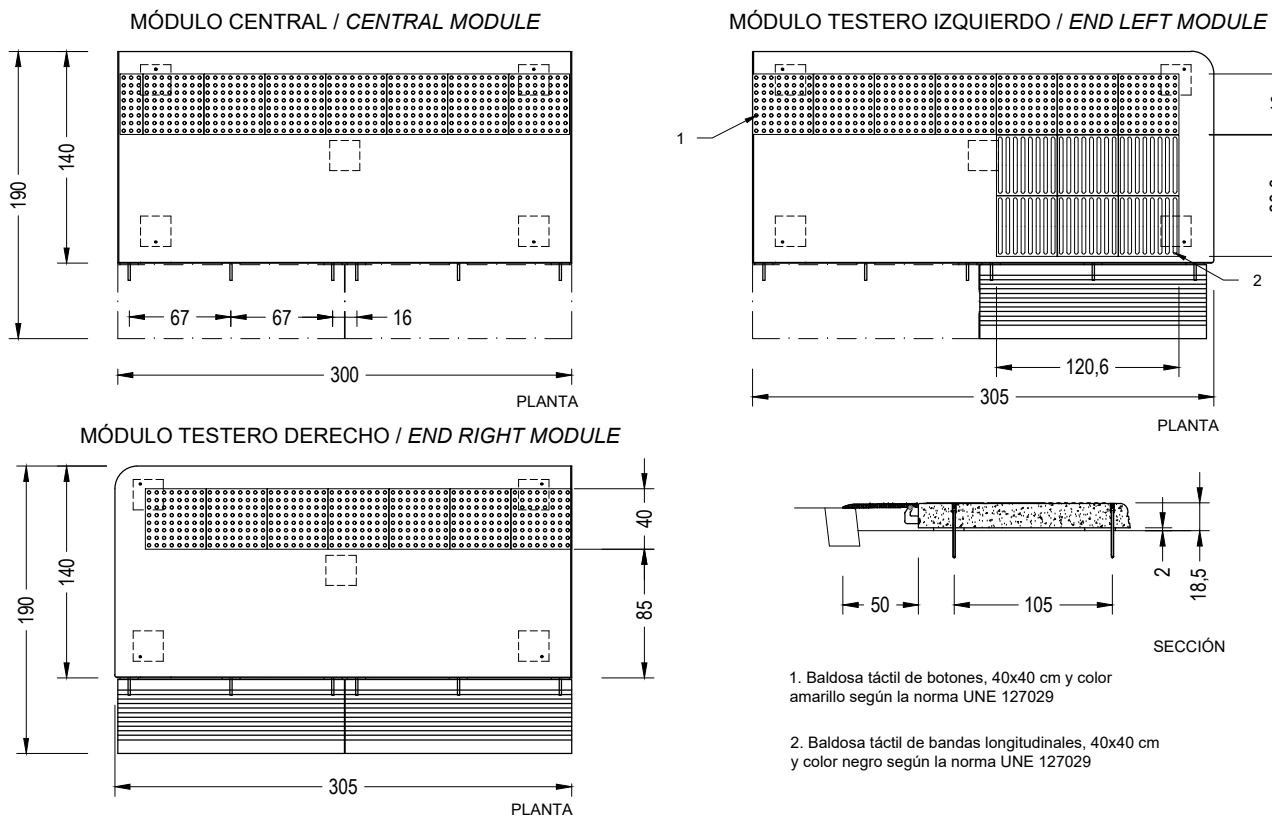
INSTALACIÓN / INSTALLATION

E:1/40



GEOMETRÍA / GEOMETRY

E:1/50



EJEMPLO DE COLOCACIÓN E:1/120

