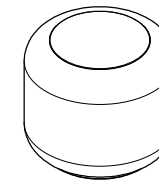


CARACTERÍSTICAS / CHARACTERISTICS

MATERIAL polietileno HDPE
 COLOR carta de colores estándar
 ACABADO textura lisa
 COLOC. anclado / apoyado sin anclaje
 PESO 12 kg

MATERIAL polyethylene HDPE
 COLOUR standard colour chart
 FINISH smooth texture
 FIXING anchored / free-standing
 WEIGHT 12 kg



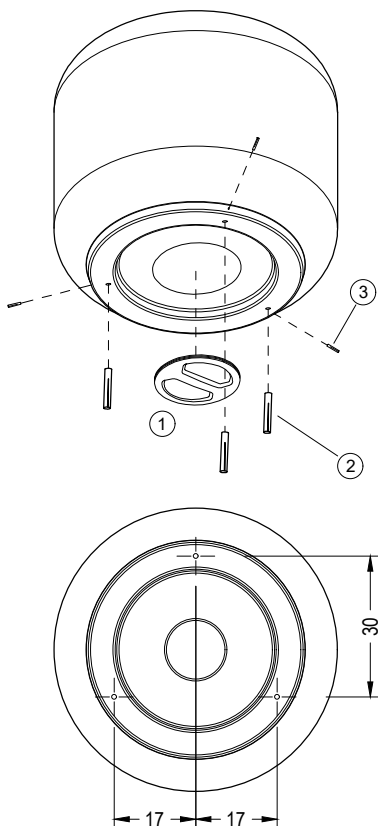
Update 23/02/2022
 Cotas / Sizes cm

INSTALACIÓN / INSTALLATION

E:1/30

- 1. **INDOOR**
sin anclaje / free standing
- 2. **OUTDOOR**
anclado / anchored

- ① tapa registro roscada
threaded inspection hatch
- ② tornillo M6
screw M6
- ③ fijador lateral M5
side fastener M5



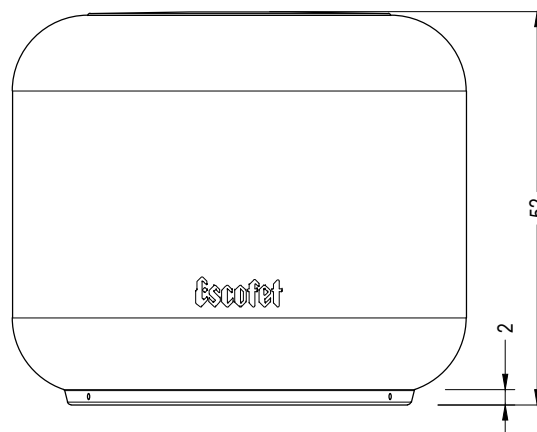
Oculto y Removible. Taladrar el pavimento, llenar con resina o mortero rico y colocar 3 tornillos M6. Colocar banco y roscar 3 fijadores laterales M5. / **Hidden and Removable.** Drill pavement, fill with resin or fat mortar and place the 3 screws M6. Place the bench, screw 3 side fasteners M5.

Opcionalmente, para incrementar el peso, el cliente puede lastrarlo con arena. / *Optionally, to gain weight, the customer can ballast it with sand.*

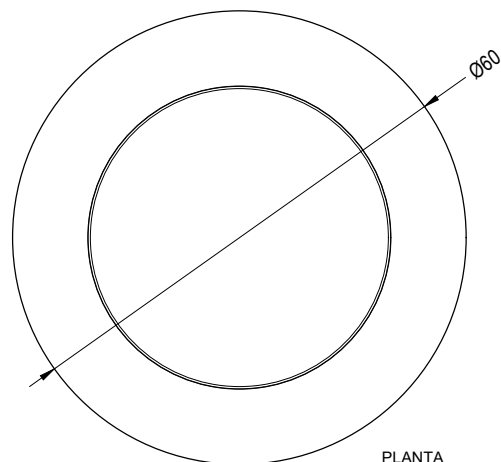
GEOMETRÍA / GEOMETRY

E:1/30

STUL



FRONTAL
FRONT



PLANTA
TOP

E:1/150

