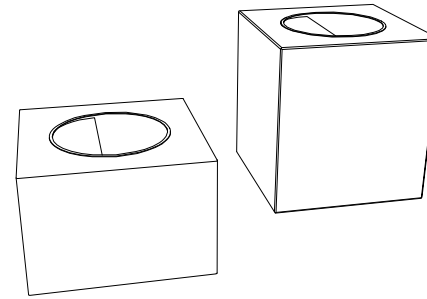


CARACTERISTICAS

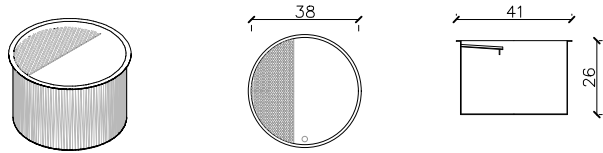
| | | | |
|------------|--|----------|--|
| MATERIAL | hormigón | MATERIAL | concrete |
| CENICERO | acero inox. AISI 316; e: 1,2mm | ASHTRAY | AISI 316 stainless steel; e:1,2mm |
| COLOR | carta colores estandar | COLOUR | standard color chart |
| ACABADO | pulido e hidrofugado / decapado e hidrofugado | FINISH | polished and waterproofed / etched and waterproofed |
| COLOCACION | apoyado sin anclaje | FIXING | free-standing |
| PESO | 290 kg / 495 kg | WEIGHT | 290 kg / 495 kg |

DISEÑO / DESIGN Escofet_lab



CENICERO SOCRATES®

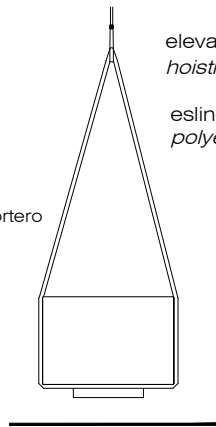
SISTEMA DE COLOCACION



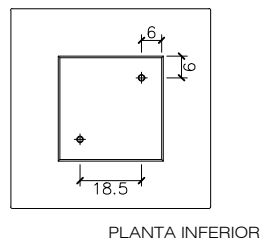
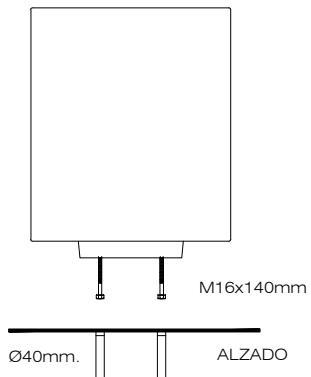
Cenicero en chapa de Acero Inoxidable AISI 316
AISI 316 stainless steel ashtray
e: 1,2 mm

CENICERO SOCRATES H:46
Elemento apoyado sin anclaje
Free-standing element

CENICERO SOCRATES H:70
taladrar el pavimento y llenar de resina o mortero
centrar y colocar
fill with resin or fat mortar drill pavement and
centre and caulk

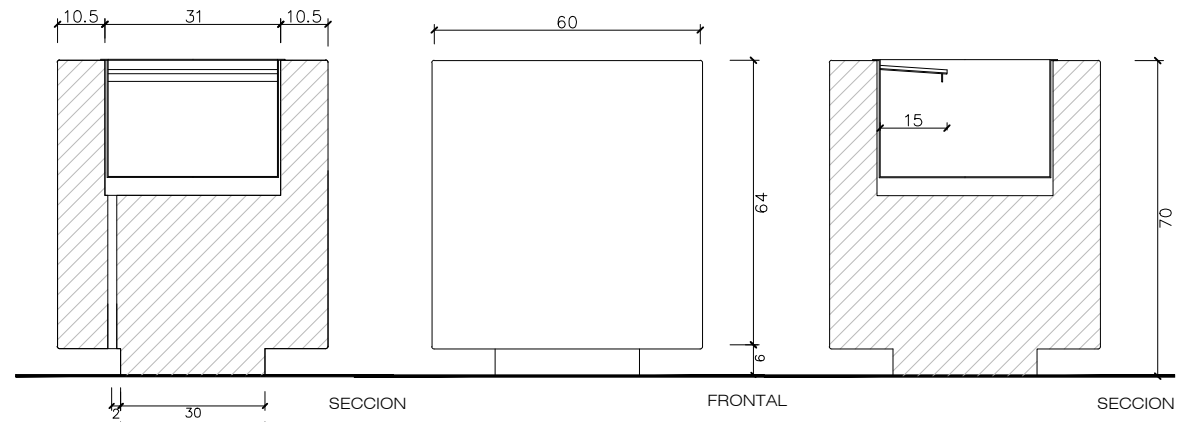
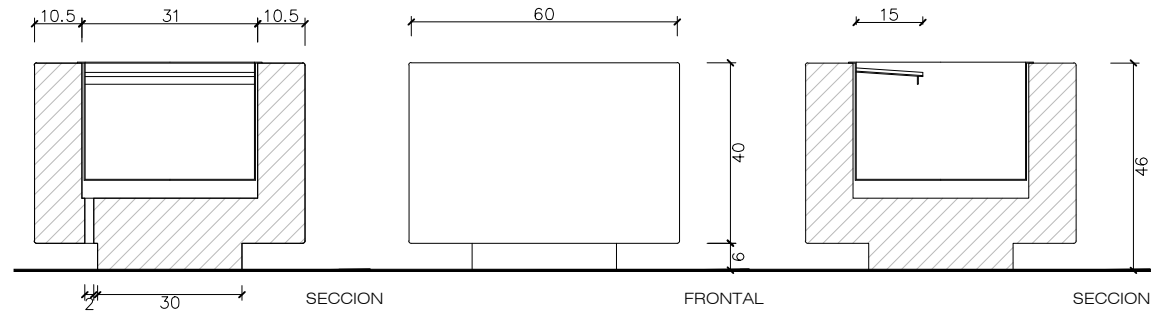


elevación (P=290 kg.)
hoisting (P=495 kg.)
eslingas de poliester
polyester slings



GEOMETRIA

ESCALA 0 CM 25 CM



www.escofet.com

Escofet