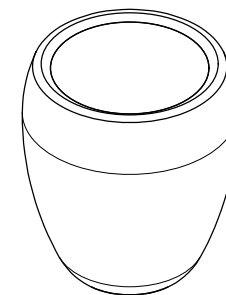


CARACTERÍSTICAS / CHARACTERISTICS

MATERIAL hormigón / hormigón reciclado
COLOR carta colores estándar
ACABADO decapado e hidrofugado
COLOC. anclado con tornillos /
 apoyado sin anclaje
PESO 330 kg
CAPACIDAD 120 L

MATERIAL concrete / recycled concrete
COLOUR standard color chart
FINISH etched and waterproofed
FIXING anchored with screws /
 free-standing
WEIGHT 330 kg
CAPACITY 120 L



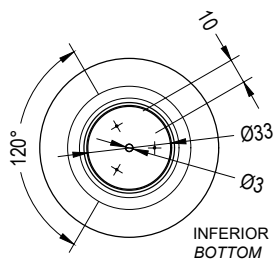
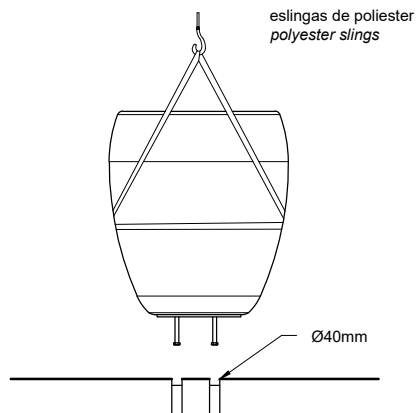
Update 17/03/2022
 Cotas / Sizes cm

INSTALACIÓN / INSTALATION

GEOMETRÍA / GEOMETRY

elevación / hoisting
 (P = 330 kg)
 elevación con tierra /
 weight with soil
 (P=535 kg)

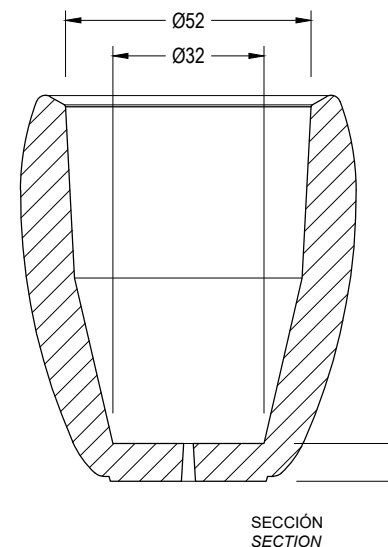
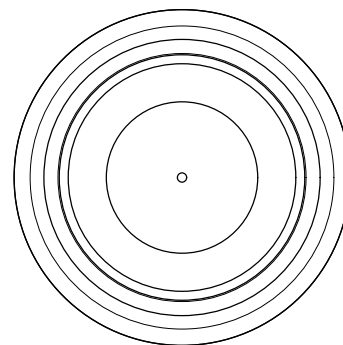
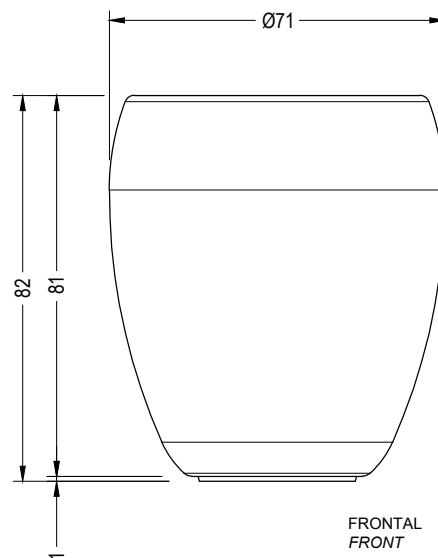
E:1/30



roskar 2 tornillos a fondo (Din 931 M16 x 140 mm)
 taladrar el pavimento (Ø40x180) y rellenar de resina
 o mortero rico

tightly screw stud bolts (Din 931 M16 x 140 mm)
 drill the pavement (Ø40x180) fill with resin or fat mortar

NET PLANTER



E:1/20

EJEMPLO DE AGREGACIONES / AGGREGATION EXAMPLES

E:1/50

