

Net Planter est une jardinière en béton armé faisant clairement référence aux vases en céramique traditionnels, avec des caractéristiques formelles similaires à la corbeille à papier *Net*, élément d'origine de la collection. Ses formes conviviales et arrondies facilitent son intégration dans tous les environnements, extérieurs et intérieurs. Son installation peut être isolée ou combinée avec le cendrier-poubelle de la même collection.

Béton | Ø 71 cm | ⚖ 330 kg | 🗑 120 L

🔄 Update 17.03.2022



Origine

Net Planter été en tant que une ré-
vision de la conception du cendrier
Net avec l'objectif de créer un jardi-
nière à volume moyen, adapté aux
plantes de taille moyenne, d'une
capacité de 120 litres.

Matériel

Corps en béton en un matériau,
le béton moulé renforcé en acier
inoxydable aux finitions décapées
douces et aux couleurs du nuancier
standard d'*Escofet*. Finition déca-
pante lisse et imperméabilisée.

Installation

Installation occulte grâce à trois
boulons Din 931 M16 x 140 mm
filetés revêtus d'une protection an-
tirouille aux orifices préalablement
percés dans le sol, puis remplis de
résine époxy ou de mortier gras.
Drainage par trou central de 3 cm.
de diamètre.

NET
PLANTER



Escofet
®

NET PLANTER



1. Jardinière

Net Planter

Dimensions Ø 71 x 82 cm

Poids 330 kg

Capacité 120 L

1.1 Caractéristiques générales

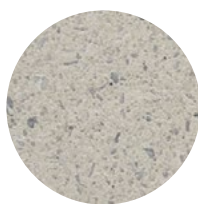
Matériel Béton armé **Pose** Ancré avec des vis

Finition Sablé et hydrofugé

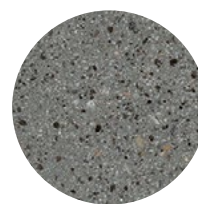
Couleurs



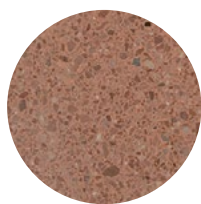
GR. Gris



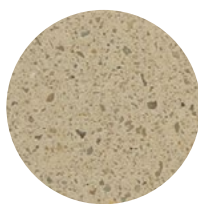
BL. Blanc



CA. Gris CA



RA. Rouge



BG. Beige

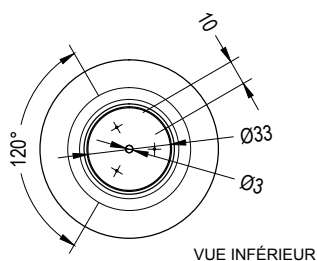
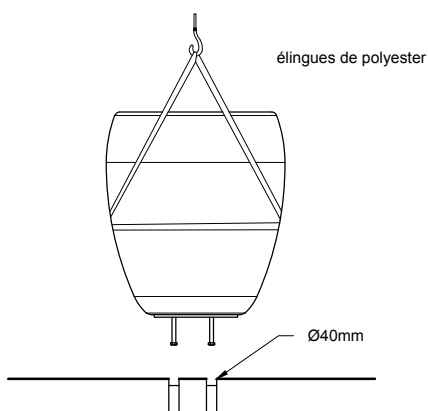
1.2 Système de pose

Élévation

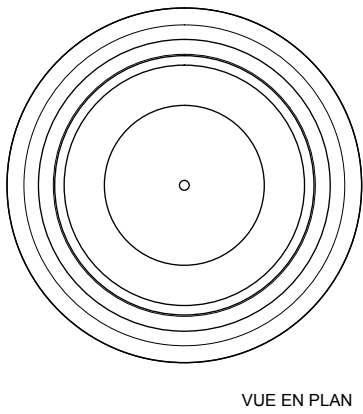
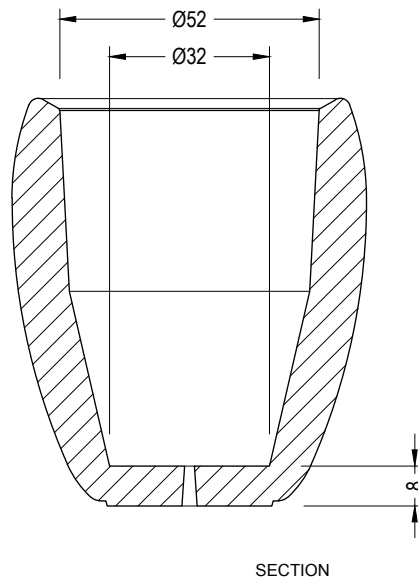
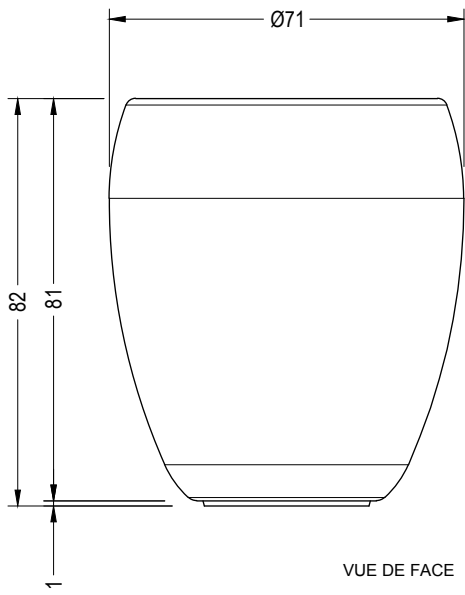
(P= 330 kg / con tierra P=535 kg)

Instalación

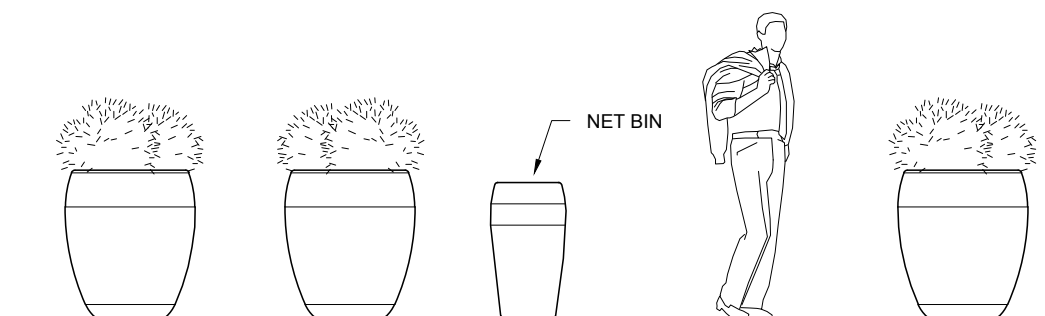
Roscar los 3 tornillos a fondo M16 x 140.
Taladrar el pavimento (Ø40 x 180 mm)
y llenar con resina o mortero líquido.
Centrar y colocar.



Net Planter



Agrégation avec Net





Garantie

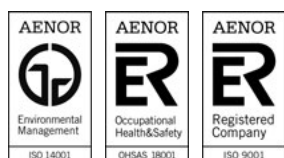
5 années sur les composants de béton.

Les noms, marques et modèles industriels des produits ont été déposés au registre correspondant. Les informations techniques de ce document peuvent être modifiées sans préavis.

Escofet 1886 S.A
Siège et production

Montserrat, 162
E 08760 Martorell
Barcelona - España
T. 0034 937 737 150
F. 0034 937 737 151

info@escofet.com
www.escofet.com



GA-2005/0072 SST-0090/2010 ER-0403/2016