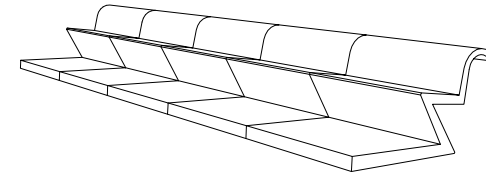


CARACTERISTICAS

MATERIAL hormigón armado
 COLOR carta de colores estándar
 ACABADO decapado e hidrofugado
 COLOC. apoyado sin anclaje
 PESO 815 kg / 408 kg

MATERIAL reinforced concrete
 COLOUR standard colour chart
 FINISH etched and waterproofed
 FIXING free-standing
 WEIGHT 815 kg / 408 kg



DISEÑO / DESIGN Albert Viaplana / Helio Piñón

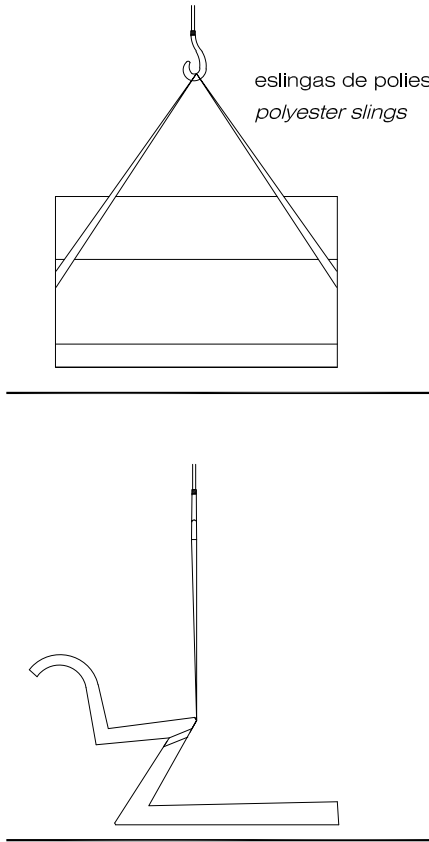
SISTEMA DE COLOCACION

GEOMETRIA

ESCALA 0 CM 50 CM

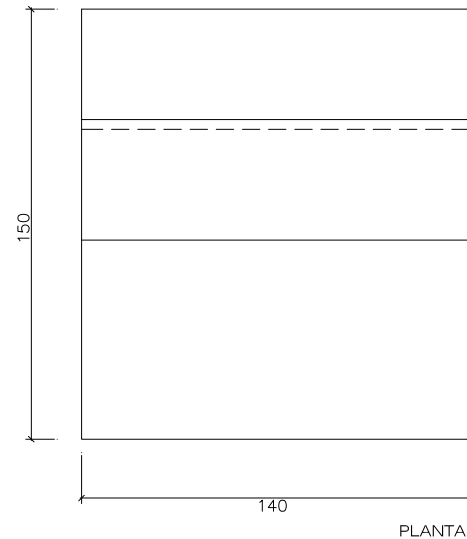
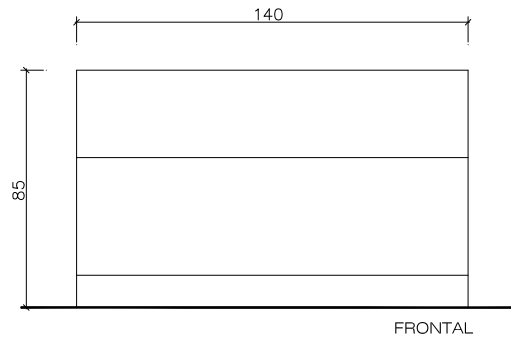
elevación / hoisting
 P=815kg / 408kg

eslingas de poliéster
 polyester slings



BANCO APOYADO SIN ANCLAJE
 FREE-STANDING BENCH

BANCO-U



SILLA-U

