

CARACTERÍSTICAS

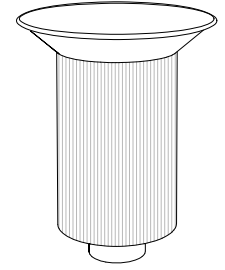
MATERIAL -boca de acero inox. AISI 316
-cuerpo de acero zincado

ACABADO pintado efecto cor-ten o negro forja
COLOCACION anclado con tornillos
PESO 80 kg
CAPACIDAD 82 litros

MATERIAL -stainless steel collar AISI 316
-zinc plated steel body

FINISH cor-ten effect or forge black coated
FIXING anchored with screws
WEIGHT 80 kg
CAPACITY 82 litres

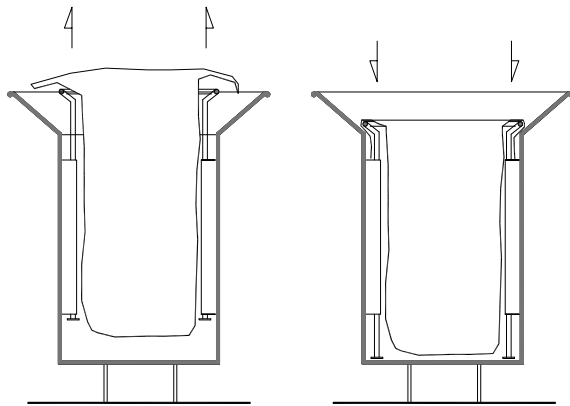
DISEÑO / DESIGN Arriola & Fiol



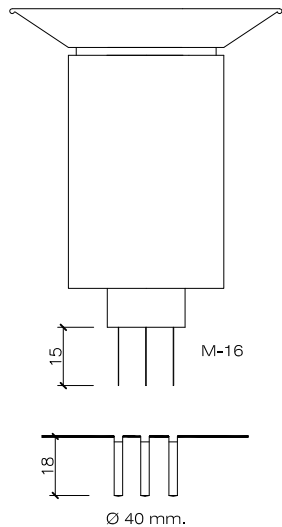
SISTEMA DE COLOCACION

GEOMETRIA

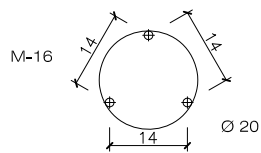
ESCALA 0 CM 25 CM



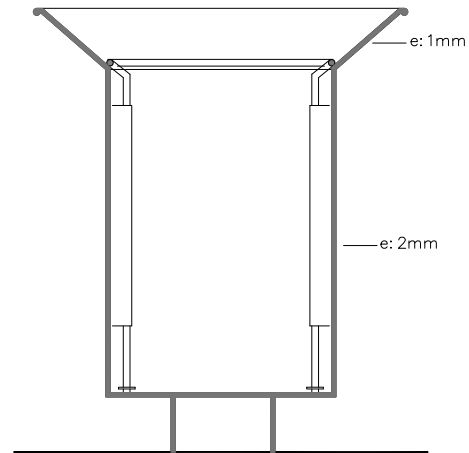
SISTEMA TELESCÓPICO DE SUJECIÓN DE BOLSA
TELESCOPIC SYSTEM OF SUBORDINATION OF BAG



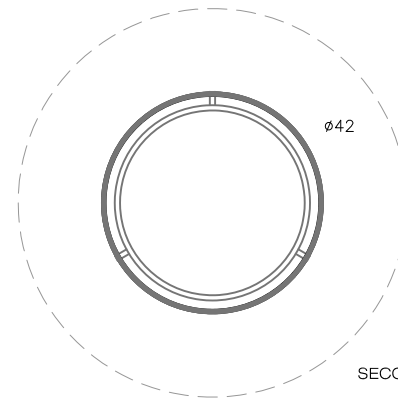
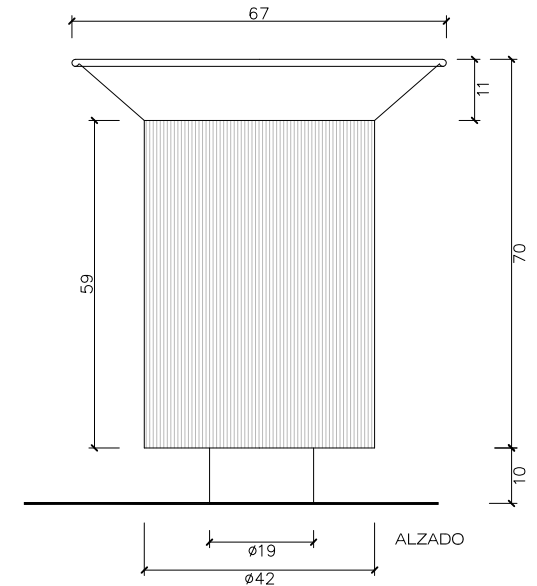
Taladrar el pavimento
y llenar de resina o mortero rico
*Drill pavement
Fill with resin or fat mortar*



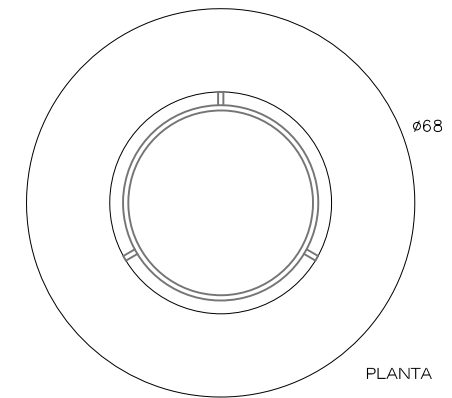
Centrar, colocar el elemento y
rejuntar la zona de apoyo perimetral
*Centre the element and caulk
the element foot all around*



SECCION



SECCION



PLANTA